



Ø mm | 600



mm | 540



Lt | 150



TOT

kW	20,9
kcal/h	17.974
Btu/h	71.311



G30/G31 Kg/h	1,64
G20 m3/h	2,22
G25 m3/h	2,58

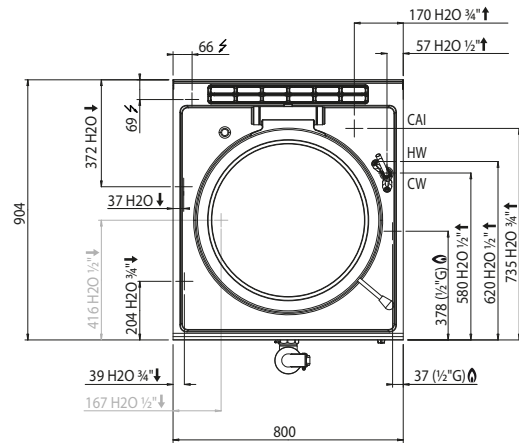
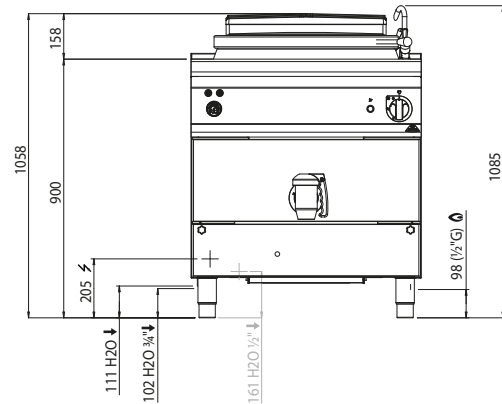


TOT

V | 220-240 V~



Kg | 144



STANDARD

Carico automatico intercapedine - accensione elettrica - coperchio doppia parete • Automatic water jacket filling - electric ignition - double-walled lid • Remplissage automatique chemise d'eau - allumage électrique - couvercle double paroi • Automatische Doppelwand ladung - Elektrozündung - Doppelwandiger Deckel

OPTIONAL

Cesti forati in acciaio inox AISI 304 di varie dimensioni • AISI 304 stainless steel drilled baskets of different sizes • Paniers troués en acier inoxydable AISI 304 de différentes dimensions • Gelochte Körbe aus rostfreiem Edelstahl AISI 304 in Verschiedenen Größen

CARATTERISTICHE TECNICHE E FUNZIONALI

Piano di lavoro in acciaio inox AISI 304 con spessore 20/10, pannelli frontali e laterali in acciaio inox AISI 304, con finitura Scotch Brite.

Recipiente di cottura in acciaio inox AISI 304 con spessore 15/10, fondo in acciaio inox AISI 316 con spessore 20/10. Intercapedine con fondo e pareti in acciaio inox AISI 304, fondo spessore 20/10, pareti spessore 15/10. Riscaldamento di tipo indiretto con vapore a bassa pressione (0,5 bar), generato da bruciatori tubolari in acciaio inox a combustione ottimizzata, con valvola di sicurezza a termocoppia e fiamma pilota protetta. Rubinetti di rabbocco acqua calda e fredda posti sul piano di lavoro con becco erogatore snodabile per il riempimento e il lavaggio del recipiente. Rubinetto di scarico da 2 pollici in ottone cromato con maniglia atermica. Regolazione della temperatura tramite rubinetto con minimo e massimo. Coperchio doppia parete.

TECHNICAL AND FUNCTIONAL FEATURES

Worktop from AISI 304 stainless steel of 20/10 thickness, front and side panels from AISI 304 stainless steel and Scotch Brite finishing. AISI 304 stainless steel cooking container with 15/10 thickness, AISI 316 stainless steel bottom with 20/10 thickness. Jacket with bottom and walls of AISI 304 stainless steel, bottom with 20/10 thickness, walls with 15/10 thickness. Indirect type heating with low pressure steam (0,5 bar) generated inside the jacket through tubular stainless steel burners with optimized combustion, with thermocouple safety valve and protected pilot flame. Hot and cold water taps on the worktop with an articulated spout for filling and washing the container. 2" draining tap of chromed brass with athermic handle. Temperature regulation by means of a handle tap to adjust the water level. Double-walled lid.

CARACTÉRISTIQUES TECHNIQUES ET FONCTIONNELLES

Plan de travail en acier inoxydable AISI 304 avec une épaisseur de 20/10, panneaux avant et latéraux en acier inoxydable AISI 304, finition Scotch Brite. Récipient de cuisson en acier inoxydable AISI 304 d'une épaisseur de 15/10, fond en acier inoxydable AISI 316 d'une épaisseur de 20/10. Chemise avec fond et parois en acier inoxydable AISI 304, fond d'une épaisseur de 20/10, parois d'une épaisseur de 15/10. Réchauffement de type indirect avec vapeur à basse pression (0,5 bar), générée par des brûleurs tubulaires en acier inoxydable à combustion optimisée, avec vanne de sécurité à thermocouple et flamme pilote protégée. Robinets de remplissage d'eau chaude et froide positionnés sur le plan de travail avec bec distributeur articulé pour le remplissage et le lavage du récipient. Robinet d'évacuation de 2 pouces en laiton chromé avec poignée athermique. Réglage de la température par robinet avec indication de minimum et de maximum. Couvercle double paroi.

TECHNISCHE UND FUNKTIONELLE EIGENSCHAFTEN

Arbeits Tisch aus rostfreiem Edelstahl AISI 304, Stärke 20/10, Vorder- und Seitenwände aus rostfreiem Edelstahl AISI 304, Ausführung Scotch Brite. Kochgeschirr aus rostfreiem Edelstahl AISI 304, Stärke 15/10, Boden aus rostfreiem Edelstahl AISI 316, Stärke 20/10. Zwischenraum mit Boden und Wänden aus rostfreiem Edelstahl AISI 304, Boden Stärke 20/10, Wände Stärke 15/10. Indirekte Erwärmung mit Niederdruckdampf (0,5 bar), der von Röhrenbrennern mit optimierter Verbrennung erzeugt wird, die mit Sicherheitsventil mit Thermoelement und geschützter Pilotflamme ausgestattet sind. Auf dem Arbeitstisch angebrachte Kalt- und Warmwasserhähne mit gelenkigem Auslauf, zum Auffüllen und Spülen des Kochgeschirrs. Ablaufvorrichtung, 2 Zoll, aus verchromtem Messing, mit athermischem Griff. Temperaturregulation über Hahn mit Groß- und Kleinstellung. Doppelwandiger Deckel.