



cm² | 1.750 (mm350x500)



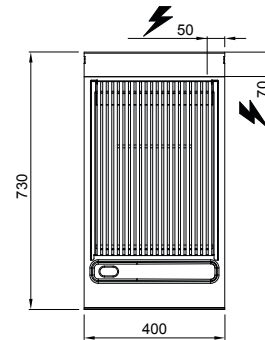
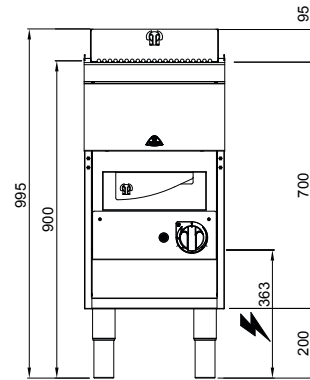
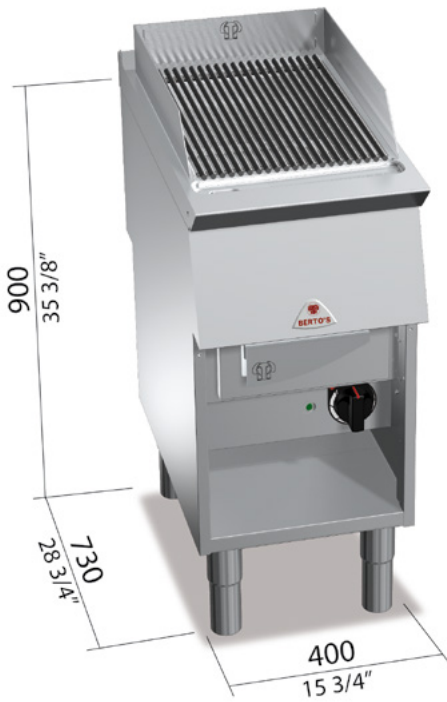
V | 380-415 V3N~



Kw | 6,6



Kg | 40



OPTIONAL
1P DX S700 1 PORTA / 1 DOOR / 1 PORTE / 1 TÜR



CARATTERISTICHE TECNICHE E FUNZIONALI

Piano di lavoro in acciaio inox AISI 304 con spessore 20/10, pannelli frontali e laterali in acciaio inox AISI 304, con finitura Scotch Brite.

Leccarda raccogliolio stampata. Regolazione della potenza tramite termostato. Spie di segnalazione. Resistenze in acciaio inox incoloy ad alta potenza. Ampia superficie di cottura con griglia in acciaio brunito a sezione circolare facilmente rimovibile. Componenti facilmente smontabili per le regolari operazioni di manutenzione e pulizia. Ampio cassetto estraibile in acciaio inox per la raccolta dei grassi di cottura e per il contenimento dell'acqua.

TECHNICAL AND FUNCTIONAL FEATURES

Worktop in AISI 304 stainless steel of 20/10 thickness, front and side panels in AISI 304 stainless steel, Scotch Brite finishing. Pressed oil collecting tray. Power regulation thermostat. Signalization lights. High power Incoloy stainless steel resistances. Large cooking surface with easy removable burnished steel grid of circular section. Easy removable components for facilitating maintenance and cleaning operations. Large removable stainless steel tray for collecting cooking fat and keeping water.

CARACTÉRISTIQUES TECHNIQUES ET FONCTIONNELLES

Plan de travail en acier inoxydable AISI 304 d'une épaisseur de 20/10, panneaux avant et latéraux en acier inoxydable AISI 304, finition Scotch Brite. Bac de récolte de l'huile moulé. Réglage de la puissance au moyen d'un thermostat. Voyants lumineux de signalisation. Résistances en acier inoxydable à haute puissance. Grande surface de cuisson avec une grille en acier bruni à section circulaire facilement amovible. Composants pouvant être démontés facilement pour les opérations de maintenance et de nettoyage. Grand tiroir extractible en acier inoxydable pour la récolte des résidus de cuisson et pour contenir l'eau.

TECHNISCHE UND FUNKTIONELLE EIGENSCHAFTEN

Arbeitsfläche aus rostfreiem Edelstahl AISI 304, Stärke 20/10, Vorder- und Seitenwände aus rostfreiem Edelstahl AISI 304, Ausführung Scotch Brite. Fettauffangwanne formgestanz. Einstellung der Leistungsabgabe mittels Thermostat. Kontrollleuchten. Hochleistungs-Heizwiderstände aus rostfreiem Incoloy-Stahl. Große Grillfläche mit leicht abnehmbarem Rost aus brüniertem Rundstahl. Die leicht abnehmbaren Elemente erleichtern die üblichen Wartungs- und Reinigungsarbeiten. Große ausziehbare Wasser- und Fettauffangwanne aus rostfreiem Stahl.