



cm² 2.640 (mm 396 x 667)



kW 10

kcal/h 8.598

TOT.

Btu/h 34.121



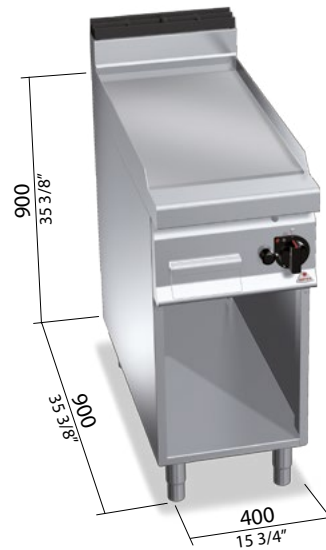
G30/G31 kg/h 0,79

G20 m³/h 1,06

G25 m³/h 1,23



Kg 66



OPTIONAL

1P DX Puerta con manija espesor 20/10 / Porta com puxador espessura 20/10 / Drzwiczki z kłamką o grubości 20/10 / Дверца со ручкой толщиной 20/10

TPTO Tapan de teflón ovalado / Tapa de teflon oval / Owalna zatyczka teflonowa / Овальная заглушка из тефлона

CARACTERÍSTICAS TÉCNICAS Y FUNCIONALES

Plano de trabajo y paneles frontales y laterales de acero inoxidable AISI 304. Interno de acero inox. Quemadores tubulares de llama de gran superficie para una mayor uniformidad de distribución del calor. Regulación de la potencia erogada por medio del grifo de funcionamiento continuo. Llama piloto y válvula de seguridad de termpoar. Encendido piezoeléctrico con protección de goma. Temperatura máxima de más de 300 °C.

Placa lisa de acero satinado de alto espesor, a lo largo del plano de trabajo con protección de salpicaduras montado a ras.

Superficie de cocción ligeramente inclinada con orificio de descarga de grandes dimensiones y transportador en contenedor especial. Amplio hueco todo de acero.

CARACTERÍSTICAS TÉCNICAS E FUNCIONAIS

Superfície de trabalho e painéis dianteiros e laterais de aço inoxidável AISI 304. Interior de aço inox. Queimadores tubulares com chama de grande superfície para uma distribuição do calor mais uniforme. Regulação da potência fornecida mediante torneira com funcionamento contínuo. Chama piloto e válvula de segurança com termpoar. Ativação piezoelétrica com proteção de borracha. Temperatura máxima acima de 300 °C.

Chapa lisa de aço acetinado de grande espessura e superfície útil, com resguardo anti-salpicos nivelado. Superfície de cozedura levemente inclinada com furo de descarga de grande dimensão, que leva a um recipiente específico. Amplo vão inteiramente de aço.

CHARAKTERYSTYKI TECHNICZNE I FUNKCJONALNE

Plaszczyna robocza, panele przednie oraz boczne wykonane ze stali nierdzewnej AISI 304. Wnętrze ze stali nierdzewnej. Rurowe palniki z się płomieniem o dużej powierzchni zapewniają jednolite rozprowadzenie ciepła. Dostarczana moc regulowana za pomocą pokrętki o działaniu ciągłym. Płomień pilotujący oraz zawór awaryjny w termpoarze. Piezoelektryczny zapłon z gumową osłoną. Temperatura maksymalna ponad 300 °C.

Gładka płyta ze stali satynowej o dużej grubości, osłona przeciwbryzgowa dla całej powierzchni. Lekko nachylona powierzchnia gotująca z dużym otworem odpływowym oraz przewodem odprowadzającym płyny do odpowiedniego pojemnika zbiorczego. Obszerna komora, wykonana całkowicie ze stali.

ТЕХНИЧЕСКИЕ И ФУНКЦИОНАЛЬНЫЕ ХАРАКТЕРИСТИКИ

Рабочая поверхность и фронтальные и боковые панели из нержавеющей стали AISI 304. Внутренние поверхности из нержавеющей стали.

Трубчатые горелки с огнем большой площади для большей однородности распределения жара. Регулировка мощности производится краном непрерывного функционирования. Пилотная горелка и предохранительный клапан, оснащенный термпорой. Пьезоэлектрический поджиг с защитой из резины. Максимальная температура более 300 °C.

Гладкая конфорка из satinированной толстой стали на всю поверхность с защитой от брызг. Слегка наклоненная варочная поверхность с крупным сливным отверстием и транспортер в удерживающем жидкости контейнере. Большая емкость полностью из стали.

G	conexión del gas - conexão do gás - podłączenie gazowe - газовое соединение	R 1/2 UNI ISO 7/1	KW 10
----------	--	-------------------	--------------

