



n.	1	5
Ø mm	90	120
KW	3,5	6
kcal/h	3.010	5.160
Btu/h	11.942	20.472



GN	1/1
mm	530 x 325 x 3 pos.
KW	4
kcal/h	3.440
Btu/h	13.648

TOT.

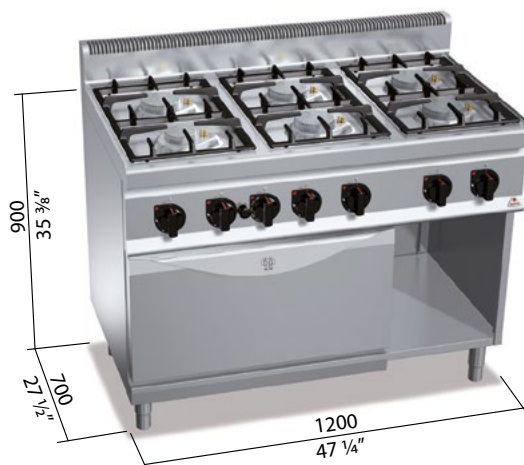


KW	37,5
kcal/h	32.250
Btu/h	127.950

TOT.



G30/G31	kg/h	2,96
G20	m³/h	3,97
G25	m³/h	4,62

**STANDARD**

Encendido piezoeléctrico horno / Sem activação piezoelétrica do forno / Piezoelektryczny zapłon piekarnika / Пьезоэлектрический поджиг печи

OPTIONAL

Parrillas de acero inoxidable / Grelhas de aço inox / Ruszty ze stali inox / Решетки из нержавеющей стали

1P DX Puerta con manija espesor 20/10 / Porta com puxador espessura 20/10 / Drzwiczki z klamką o grubości 20/10 / Дверца со ручкой толщиной 20/10

CARACTERÍSTICAS TÉCNICAS Y FUNCIONALES

Plano de trabajo y paneles frontales de acero inoxidable AISI 304. Quemadores enteramente en hierro fundido, de larga duración, accionados por grifo valvulado y fijados con cierre hermético de líquidos al plano de acero AISI 304 de profundo moldeo. Termopar de seguridad. Modelo equipado con llama piloto de fuegos protegida por cubierta de latón para una fácil limpieza y mantenimiento. Horno a gas estático, enteramente construido en acero inoxidable, con soportes de 3 niveles para parrillas/fuentes EuroNorm 400x600mm y 1/1 GN. Puerta y contrapuerta estampadas de acero inoxidable AISI 304. Manija de la puerta de alta resistencia de acero AISI 304 en espesor 20/10. Pies regulables. Estándar: Encendido piezoeléctrico horno. 1 parrilla de horno antivuelco.

CARACTERÍSTICAS TÉCNICAS E FUNCIONAIS

Superfície de trabalho e painéis dianteiros de aço inox AISI 304. Queimadores realizados inteiramente com ferro fundido, com garantia vitalícia, accionados mediante torneira com válvula e fixados de maneira estanque na superfície de aço AISI 304 com moldagem profunda. Termopar de segurança. Modelo equipado com chama piloto protegida por uma cobertura de latão para facilitar a limpeza e a manutenção. Forno a gás estático, realizado inteiramente com aço inox, com 3 níveis de suporte para grelhas/assadeiras EuroNorm 400x600mm e 1/1 GN. Porta e contraporta moldadas de aço inox AISI 304. Puxador da porta de alta resistência de aço AISI 304 com espessura 20/10. Pés reguláveis. Padrão: Sem activação piezoelétrica do forno. 1 grelha do forno anti-basculamento.

CHARAKTERYSTYKI TECHNICZNE I FUNKCJONALNE

Plaszczyna robocza i panele przednie wykonane ze stali nierdzewnej inox AISI 304. Palniki wykonane całkowicie z żeliwa, z dożywotnią gwarancją, uruchamiane pokrętłem zaworowym, uszczelnione przeciwko plynom i zamocowane na płycie ze stali AISI 304, głęboko tłoczonej. Awaryjny czujnik temperatury. Model wyposażony w płomień pilotujący, zabezpieczony osłoną z mosiądzu dla łatwego czyszczenia i konserwacji. Gazowy piekarnik statyczny, wykonany całkowicie ze stali nierdzewnej inox, 3 poziomy prowadnic dla rusztu/blach piekarnika EuroNorm 400x600mm i 1/1 GN. Drzwiczki oraz ich część wewnętrzna odlane ze stali nierdzewnej inox AISI 304. Uchwyt drzwiczek, o wysokim stopniu rezystancji, odlany ze stali AISI 304 o grubości 20/10. Nóżki nastawne. Standard: Piezoelektryczny zapłon piekarnika, nr 1 ruszt zapobiegający przechyłom.

ТЕХНИЧЕСКИЕ ХАРАКТЕРИСТИКИ И ОПИСАНИЕ

Поверхность и боковые панели выполнены из нержавеющей стали AISI 304. Газовые горелки выполнены из чугуна и имеют пожизненную гарантию. Горелки включаются с помощью крана, оснащенного клапаном и герметично закреплены на штампованной поверхности. Предохранительная термопара. Модель оснащена пилотным розжигом, защищенным латунной крышкой, легка в очистке и обслуживании. Газовая статическая духовка, выполнена полностью из нержавеющей стали, имеет 3 пары направляющих для противней 400x600 или гастроемкостей 1/1 GN. Штампованная дверь из нержавеющей стали AISI 304 с контр штамповкой на корпусе двери (нет необходимости в уплотнении). Ручка двери также из нержавеющей стали AISI 304 толщиной 20/10. Высота ножек регулируется. В комплекте поставки пьезорозжиг печи и 1 решетка.

G conexión del gas / conexão a gás / podłączenie gazowe / газовое соединение R 1/2 UNI ISO 7/1 **KW 37,5**

