

Mod. G7FL8B-2/CR

Cod. 18307100

Mod. G7FL8M-2/CR

Cod. 18307600

Macros 700cm² 3.975 (mm 795x500)**kW** 12

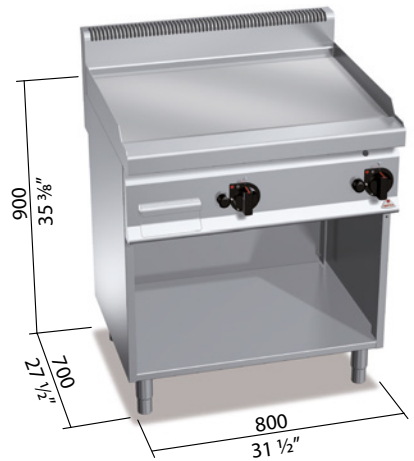
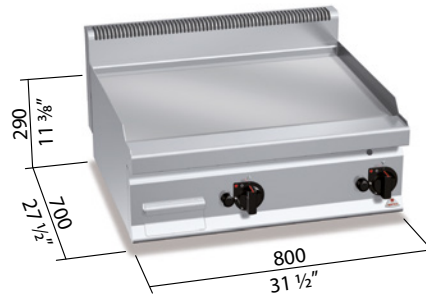
kcal/h 10.320

TOT.

Btu/h 40.944



G30/G31 kg/h 0,95

G20 m³/h 1,27G25 m³/h 1,48**OPTIONAL**

2P 400 Porte con maniglia stampata spessore 20/10 per i modelli con mobile / Doors with pressed handle of 20/10 thickness for cabinet versions / Portes avec poignée moulée épaisseur 20/10 pour les modèles sur meuble / Türen mit formgestanztem Griff Stärke 20/10 für Modelle mit Möbel

CARATTERISTICHE TECNICHE E FUNZIONALI

Piano di lavoro pannelli frontali e laterali in acciaio inox AISI 304. Bruciatori tubolari a fiamma auto stabilizzata di grande superficie per una maggiore uniformità di distribuzione del calore. Regolazione della potenza erogata tramite rubinetto termostato. Fiamma pilota e valvola di sicurezza a termocoppia. Accensione piezoelettrica con protezione in silicone. Temperatura massima controllata entro i 280 °C. Piastra liscia con rivestimento al cromo duro, con paraspruzzi a filo, per una superficie lucida e facilmente pulibile, a basso livello di irraggiamento del calore che garantisce maggior comfort all'operatore. Due zone con comandi separati per una regolazione indipendente ed ottimale della temperatura. Particolarmente indicato per cotture delicate. Superficie di cottura leggermente inclinata con foro di scarico di grandi dimensioni e convogliatore in apposito contenitore a tenuta stagna. Piedini regolabili (versione con mobile).

TECHNICAL AND FUNCTIONAL FEATURES

Worktop and front panels from AISI 304 stainless steel. Tubular burners with self-stabilized flame on a large surface for a greater uniformity in heat distribution. Regulation of the supplied power by a thermostat tap. Pilot flame and thermocouple safety valve. Piezoelectric ignition button with silicone protection. Maximum controlled temperature within 280° C. Smooth hard chrome coating plate occupying the entire worktop surface with splash guard. Bright and easy to clean surface with a low level of heat irradiation to guarantee higher comfort to the operator. Two zones with separate controls for an independent and perfect regulation of temperature. Particularly suitable for gentle cooking. Slightly inclined cooking surface with a large hole to allow drainage of liquid into an appropriate watertight waste container. Adjustable feet (cabinet version).

CARACTÉRISTIQUES TECHNIQUES ET FONCTIONNELLES

Plan de travail et panneaux frontaux en acier inoxydable AISI 304. Brûleurs tubulaires à flamme autostabilisée de grande surface pour une plus grande uniformité de distribution de la chaleur. Réglage de la puissance fournie grâce à un robinet à fonctionnement continu. Flamme pilote et vanne de sécurité à thermocouple. Allumage piézoélectrique avec protection en silicone. Température maximale contrôlée jusqu'à 280 °C. Plaque lisse avec revêtement au chrome dur et protection anti-éclaboussures, pour une surface polie et facilement nettoyable à faible niveau de rayonnement de la chaleur qui garantit un plus grand confort à l'opérateur. Deux zones avec commandes séparées pour un réglage indépendant et optimal de la température. Idéal pour la cuisson de plats délicats. Surface de cuisson légèrement inclinée avec trou d'évacuation de grandes dimensions et rainure d'acheminement des graisses dans un récipient spécifique étanche. Pieds réglables (version sur meuble).

TECHNISCHE UND FUNKTIONELLE EIGENSCHAFTEN

Arbeitsfläche und Vorderfront aus rostfreiem Edelstahl AISI 304. Rohrbrenner mit automatisch stabilisierter Flamme mit besonders großer Oberfläche für eine gleichmäßigere Wärmeverteilung. Einstellung der Leistungsabgabe über einen stufenlos verstellbaren Hahn. Pilotflamme und Sicherheitsventil mit Thermoelement. Piezozündung mit Silikonenschutz. Maximale Temperatureinstellung bis 280 °C. Glatte Platte mit Hartchrombeschichtung mit Spritzschutz auf Plattenhöhe, für eine glatte und leicht zu reinigende Oberfläche mit niedriger Wärmeabstrahlung, zur Gewährleistung eines optimalen Benutzerkomforts. Zwei separate Bedienbereiche für eine unabhängige, optimale Temperaturregelung. Ideal für die Zubereitung empfindlicher Speisen geeignet. Bratfläche leicht geneigt, mit großer Ablauföffnung mit Sammelleitung in einen speziellen, flüssigkeitsdichten Behälter. Höhenverstellbare Füße (Ausführung mit Möbel).

Gconnessione gas / gas connection /
praccordement gaz / Gasanschluss

R 1/2 UNI ISO 7/1

kW 12