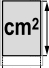


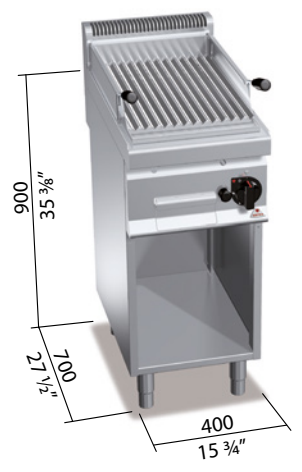
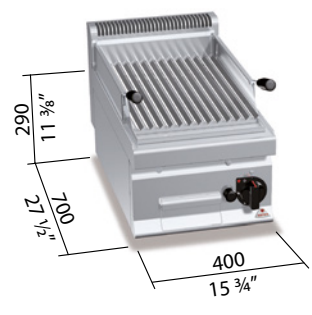


Mod. PLG40B	Cod. 18050000
Mod. PLG40M	Cod. 18050500
Mod. PLG40B/S	Cod. 18060100
Mod. PLG40M/S	Cod. 18060500

Macros 700

	cm ²	1.800 (mm 350x515)
	kW	7
	kcal/h	6.020
TOT.	Btu/h	23.884
	G30/G31	kg/h 0,55
	G20	m ³ /h 0,74
	G25	m ³ /h 0,86



Versioni con griglia in acciaio inox 304 con profilo a "S" / 304 stainless steel S-shaped grill version / Versions sur grille en acier inoxydable 304 à profil en «S» / Ausführungen mit Grillrost aus rostfreiem Edelstahl AISI 304 mit S-Profil (PLG40B/S; PLG40M/S)

OPTIONAL
 1P DX Porta con maniglia stampata spessore 20/10 / Door with pressed handle of 20/10 thickness / Porte avec poignée moulée épaisseur 20/10 / Tür mit formgestanztem Griff Stärke 20/10

CARATTERISTICHE TECNICHE E FUNZIONALI

Piano di lavoro e pannelli frontali in acciaio inox AISI 304. Regolazione della potenza erogata tramite rubinetto a funzionamento continuo. Fiamma pilota e valvola di sicurezza a termocoppia. Accensione piezoelettrica con protezione in silicone. Braciere in acciaio Inox. Regolazione della griglia in 3 altezze. Standard griglia in acciaio brunito a sezione circolare con profilo a V, ideale per la cottura delle carni. OPTIONAL: Griglia in acciaio inox 304 con profilo a "S", con ampie scanalature per la raccolta dei grassi. Il particolare disegno consente di cucinare pesce, carne e verdure, prevenendo la combustione dei grassi. Tutte le componenti sono facilmente smontabili per le regolari operazioni di manutenzione e pulizia. Cassetto a tenuta stagna completamente in acciaio di grande lunghezza per la raccolta di cenere e grassi. Pietralavica già in dotazione. Piedini regolabili (versione con mobile).

TECHNICAL AND FUNCTIONAL FEATURES

304 AISI stainless steel worktop and front panels. Regulation of power supply by a continuous operation tap. Pilot flame and thermocouple safety valve. Piezoelectric ignition button with silicone protection. Stainless steel chargrill. Grill with 3 adjustable levels. Standard burnished steel V-shaped grill with circular section, particularly suitable for cooking meat. OPTIONAL: 304 stainless steel S-shaped grill with large grooves to collect fat. This special shape is designed to prevent fat combustion when cooking fish, meat and vegetables. All components can be dismantled easily to carry out regular cleaning and maintenance operations. Very long steel watertight drawer for ash and fat collection. Lava stone supplied. Adjustable feet (cabinet version).

CARACTÉRISTIQUES TECHNIQUES ET FONCTIONNELLES

Plan de travail et panneaux frontaux en acier inoxydable AISI 304. Réglage de la puissance fournie à l'aide d'un robinet à fonctionnement continu. Flamme pilote et vanne de sécurité à thermocouple. Allumage piézoélectrique avec protection en silicone. Gril en acier inoxydable. Grille réglable sur 3 hauteurs. Standard: grille en acier bruni à section circulaire à profil en «V», idéale pour la cuisson des viandes. OPTION: Grille en acier inoxydable 304 à profil en «S», avec de larges rainures pour la récolte des graisses. Le design particulier permet de cuire du poisson, de la viande et des légumes et de prévenir la combustion des graisses. Tous les composants sont facilement démontables pour les opérations régulières de maintenance et de nettoyage. Long tiroir étanche complètement en acier pour la récolte des cendres et des graisses. Pierre lavique fournie. Pieds réglables (version sur meuble).

TECHNISCHE UND FUNKTIONELLE EIGENSCHAFTEN

Arbeitsfläche und Vorderfront aus rostfreiem Edelstahl AISI 304. Einstellung der Leistungsabgabe über einen stufenlos verstellbaren Hahn. Pilotflamme und Sicherheitsventil mit Thermoelement. Piezozündung mit Silikonenschutz. Grillrost aus rostfreiem Stahl. Grillrost auf 3 verschiedene Höhen einstellbar. Standard: Grillrost aus brüniertem Rundstahl mit V-Profil, ideal zum Grillen von Fleisch geeignet. OPTIONAL: Grillrost aus rostfreiem Edelstahl AISI 304 mit S-Profil, mit großen Fettaufangrillen. Das besondere Design ermöglicht die Zubereitung von Fisch, Fleisch und Gemüse, und beugt dabei einem Verbrennen der Fette vor. Alle Bauteile können zur Durchführung der üblichen Wartungs- und Reinigungsarbeiten leicht abgenommen werden. Dichte, besonders lange Asche- und Fettaufangwanne, komplett aus Stahl. Lavasteine im Lieferumfang enthalten. Höhenverstellbare Füße (Ausführung mit Möbel).

G	connessione gas / gas connection / praccordement gaz / Gasanschluss	R 1/2 UNI ISO 7/1	kW 7
----------	---	-------------------	-------------

