



Lt | 120



mm | 1.100 x 560 x 225 h



cm² | 6.200



380-415 V3N~



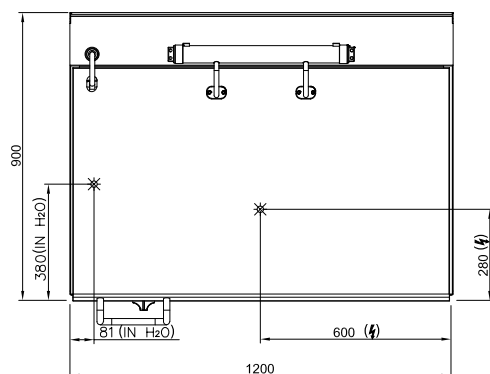
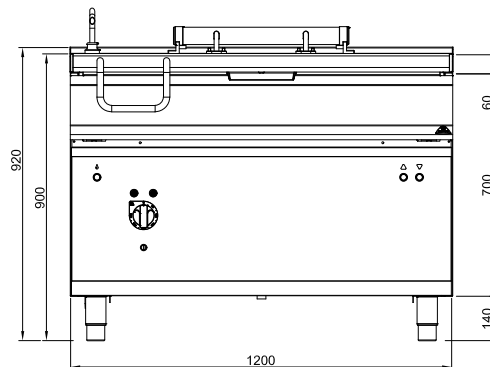
Wcm² | 2,4



kW | 14,4



Kg | 220



STANDARD

Versione con coperchio doppia parete - ribaltamento motorizzato • Model with double-walled lid - motorized tilting • Modèle avec couvercle double paroi - renversement motorisé • Modell mit Doppelwandiger deckel - motorgetriebene kippung

OPTIONAL

V3/C Volts 220-240 3~

CARATTERISTICHE TECNICHE E FUNZIONALI

Costruzione interna ed esterna completamente in acciaio inox, parti esterne con finitura Scotch Brite. Coperchio fissato su cerniera auto-bilanciata in acciaio inox AISI 304, con maniglia di grande spessore in acciaio inox AISI 304.

Vasca di cottura con piano e pareti in acciaio inox AISI 304 spessore 20/10, con finitura antiaderente a microsferi in ceramica ed angoli completamente arrotondati. Fondo vasca radiante in acciaio spessore 12 mm, saldato esternamente. Rubinetto erogatore con collo di grande portata posto sul piano. Microinterruttore di sicurezza per l'arresto del funzionamento a vasca alzata. Termostato di sicurezza a riarmo manuale. Riscaldamento uniforme del fondo tramite resistenze elettriche corazzate in acciaio inox AISI 304 fissate sulla parte inferiore del fondo vasca e rivestite con materiale isolante. Erogazione della potenza controllata da interruttore e termostato (100 - 300 °C).

TECHNICAL AND FUNCTIONAL FEATURES

Internal and external frame completely made of stainless steel, external sides with Scotch Brite finishing. Cover fixed on a self-balanced hinge from AISI 304 stainless steel with a very thick handle from AISI 304 stainless steel. Cooking tank with top and AISI 304 stainless steel walls with 20/10 thickness, non-stick ceramic micro-sphere finishing and completely rounded angles. Radiating steel tank bottom with 12 mm thickness; externally welded. Distributing tap with large capacity neck placed on the top.

Safety micro-switch to stop the operation when the tank is lifted. Safety thermostat with manual restart. Even heating at the bottom, thanks to electrical armored resistances of AISI 304 stainless steel on the lower side of the tank bottom and with a coating of insulating material. Power supply controlled by switch and thermostat (100 - 300 °C).

CARACTÉRISTIQUES TECHNIQUES ET FONCTIONNELLES

Construction interne et externe complètement en acier inoxydable, parties externes avec finition Scotch Brite. Couvercle fixé sur une charnière auto-équilibrée en acier inoxydable AISI 304, avec poignée ayant une grande épaisseur en acier inoxydable AISI 304. Cuve de cuisson avec plan et parois en acier inoxydable AISI 304, épaisseur 20/10, avec finition anti-adhérente à microsphères en céramique et angles complètement arrondis. Fond de cuve radiant en acier inoxydable, épaisseur 12 mm, soudé à l'extérieur. Robinet distributeur avec col de grand débit positionné sur le plan. Micro-interrupteur de sécurité pour l'arrêt du fonctionnement lorsque la cuve est levée. Thermostat de sécurité à redémarrage manuel. Réchauffement uniforme du fond par le biais de résistances électriques cuirassées en acier inoxydable AISI 304 fixées sur la partie inférieure du fond de la cuve et revêtues de matériel isolant. Distribution de la puissance contrôlée par un interrupteur et un thermostat (100 - 300 °C).

TECHNISCHE UND FUNKTIONELLE EIGENSCHAFTEN

Interne und externe Struktur komplett aus rostfreiem Edelstahl, Ausführung der externen Elemente Scotch Brite. Abdeckung aus rostfreiem Edelstahl AISI 304, mit einstellbarer Kupplung und besonders starkem Griff aus rostfreiem Edelstahl AISI 304. Kochwanne mit Boden und Wänden aus rostfreiem Edelstahl AISI 304, Stärke 20/10, mit Antihafbeschichtung aus Keramik-Mikrokugeln und vollständig abgerundeten Ecken. Wanne mit Heizboden aus Stahl, Stärke 12 mm, außen verschweißt. Auf dem Arbeitstisch angebrachter Ausgabehahn, Hals mit besonders hohem Durchfluss. Sicherheits-Mikroschalter zum Stoppen des Betriebes bei angehobener Wanne.

Sicherheitsthermostat mit manueller Wiedereinschaltung. Gleichmäßige Erwärmung des Bodens über gepanzerte elektrische Heizkörper aus rostfreiem Edelstahl AISI 304, die an der Unterseite des Wannenbodens befestigt und mit Isoliermaterial verkleidet sind. Leistungsabgabe über Schalter und Thermostat einstellbar (100 - 300 °C).