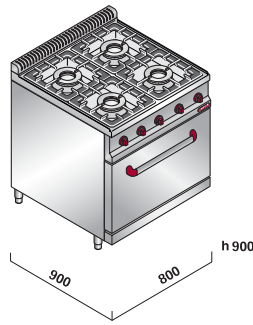
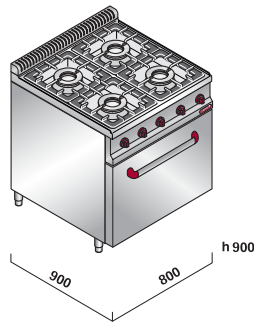




BERTO'S
the best catering equipment



modello **model** modèle **Modell**

bruciatori aperti
open burner
brûleurs ouverts
Offene Brenner

G9F4P+FG1

n. 4
Ø mm 130
kW 9
kcal/h 7.740
Btu/h 30.708

G9F4P+FG

n. 4
Ø mm 130
kW 9
kcal/h 7.740
Btu/h 30.708

bruciatori forno
oven burner
brûleurs four
Brenner Backofen

n. 1
kW 4
kcal/h 3.440
Btu/h 13.648

n. 1
kW 7,8
kcal/h 6.708
Btu/h 26.613

potenza totale **total heat input**
puissance totale **Gesamtleistung**

kW 40
kcal/h 34.400
Btu/h 136.480

kW 43,8
kcal/h 37.668
Btu/h 149.445

consumo gas **gas consumption**
consommation gaz **Gasverbrauch**

G30/G31 kg/h 3,09
G20 m³/h 4,17
G25 m³/h 4,8

G30/G31 kg/h 3,4
G20 m³/h 4,6
G25 m³/h 5,4

connessione gas **gas connection**
raccordement gaz **Gasanschluss**

1/2"G

1/2"G

dim. camera forno **cavity dimensions**
dim. chambre
Abmessung Innenraum

mm 620x390x295h
n. 4x 1/1 GN
(n. 4x 600x400)

mm 685x550x295h
n. 4x 2/ GN

dotazione griglie **grids supplies**
fourniture de grilles **Mitgelieferte Roste**

n. 1x 600x400

n. 1x 2/1 GN

optional **option**
Sonderzubehör

peso totale **total weight**
poids total **Gesamtgewicht**

kg 121

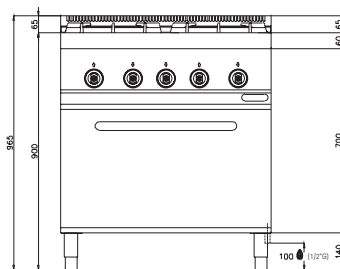
kg 140

cubatura **cubic volume**
volume **Volumen**

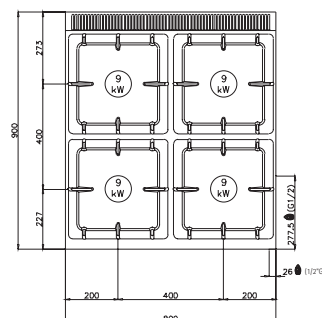
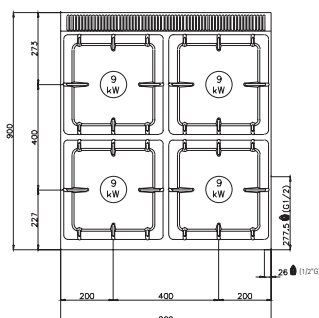
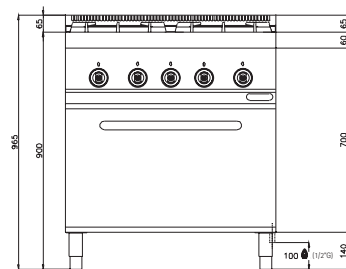
m³ 1,03

m³ 1,03

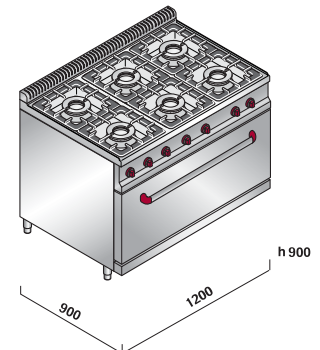
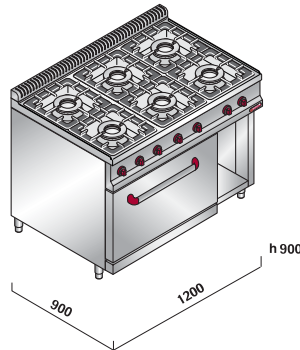
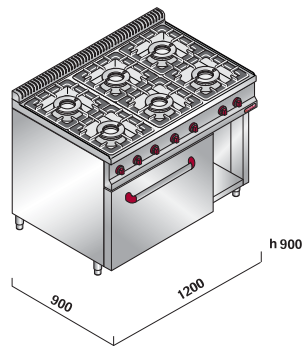
G9F4P+FG1



G9F4P+FG



Maxima 900 cooking ranges



modello **model** modèle **Modell**

bruciatori aperti
open burner
brûleurs ouverts
Offene Brenner

G9F6P+FG1

n. 6
Ø mm 130
kW 9
kcal/h 7.740
Btu/h 30.708

G9F6P+FG

n. 6
Ø mm 130
kW 9
kcal/h 7.740
Btu/h 30.708

G9F6P+T

n. 6
Ø mm 130
kW 9
kcal/h 7.740
Btu/h 30.708

bruciatori forno
oven burner
brûleurs four
Brenner Backofen

n. 1
kW 4
kcal/h 3.440
Btu/h 13.648

n. 1
kW 7,8
kcal/h 6.708
Btu/h 210.861

n. 1
kW 12
kcal/h 10.320
Btu/h 40.944

potenza totale **total heat input**
puissance totale **Gesamtleistung**

kW 58
kcal/h 49.880
Btu/h 184.248

kW 61,8
kcal/h 53.148
Btu/h 210.861

kW 66
kcal/h 56.760
Btu/h 225.192

consumo gas **gas consumption**
consommation gaz **Gasverbrauch**

G30/G31 kg/h 4,5
G20 m³/h 6,1
G25 m³/h 7,1

G30/G31 kg/h 4,8
G20 m³/h 6,5
G25 m³/h 7,6

G30/G31 kg/h 5,1
G20 m³/h 6,9
G25 m³/h 8,1

connessione gas **gas connection**
raccordement gaz **Gasanschluß**

1/2"G

1/2"G

1/2"G

dim. camera forno **cavity dimensions**
dim. chambre **Abmessung Innenraum**

mm 620x390x295h
n. 4x 1/1 GN
(n. 4x 600x400)

mm 685x550x295h
n. 4x 2/1 GN

mm 1080x550x295h
n. 4x (1045x530)

dotazione griglie **grids supplies**
fourniture de grilles **Mitgelieferte Roste**

n. 1x 600x400

n. 1x 2/1 GN

n. 1x (1045x530)

optional **option**
Sonderzubehör

n.1 porta - n.1 door
n.1 porte - n.1 Tür

n.1 porta - n.1 door
n.1 porte - n.1 Tür

peso totale **total weight**
poids total **Gesamtgewicht**

kg 175

kg 186

kg 200

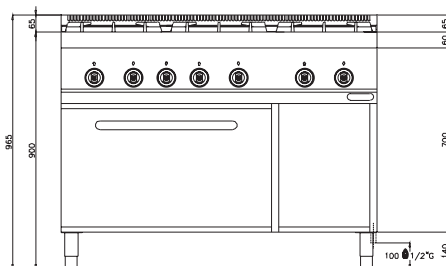
cubatura **cubic volume**
volume **Volumen**

m³ 1,44

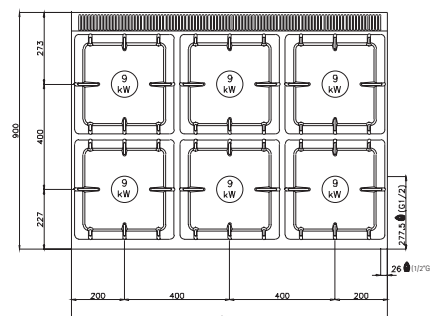
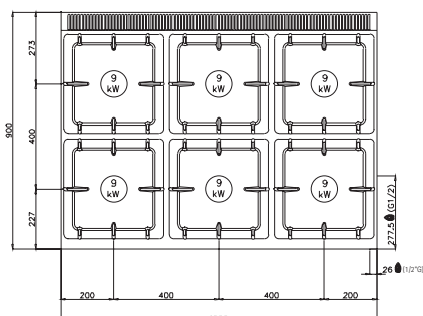
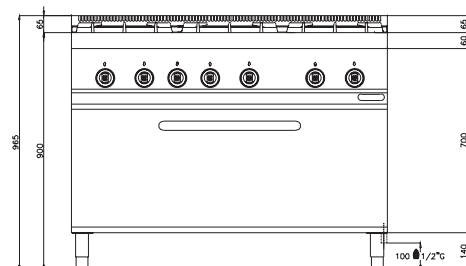
m³ 1,44

m³ 1,44

G9F6P+FG1
G9F6P+FG

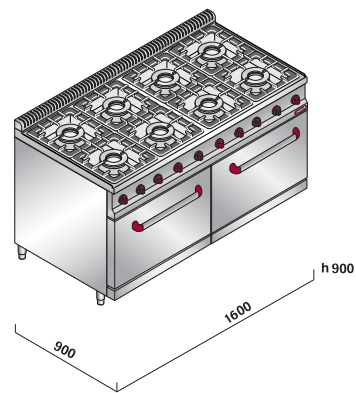
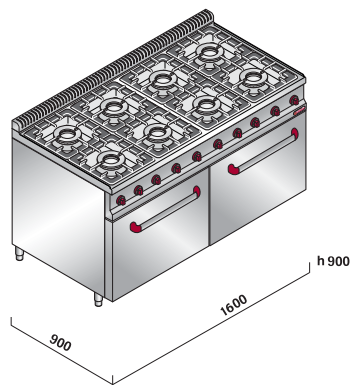


G9F6P+T





BERTO'S
the best catering equipment



modello **model** modèle **Modell**

bruciatori aperti
open burner
brûleurs ouverts
Offene Brenner

G9F8P+2FG1

n. 8
Ø mm 130
kW 9
kcal/h 7.740
Btu/h 30.708

G9F8P+2FG

n. 8
Ø mm 130
kW 9
kcal/h 7.740
Btu/h 30.708

bruciatori forno
oven burner
brûleurs four
Brenner Backofen

n. **2**
kW 4
kcal/h 3.440
Btu/h 13.648

n. **2**
kW 7,8
kcal/h 6.708
Btu/h 26.613

potenza totale **total heat input**
puissance totale **Gesamtleistung**

kW 80
kcal/h 68.800
Btu/h 272.960

kW 87,6
kcal/h 75.336
Btu/h 298.891

consumo gas **gas consumption**
consommation gaz **Gasverbrauch**

G30/G31 kg/h 6,2
G20 m³/h 8,4
G25 m³/h 9,8

G30/G31 kg/h 6,8
G20 m³/h 9,2
G25 m³/h 10,8

connessione gas **gas connection**
raccordement gaz **Gasanschluss**

1/2"G

1/2"G

dim. camera forno **cavity dimensions**
dim. chambre
Abmessung Innenraum

mm 620x390x295h **x2 forni-ovens-fours-Backofen**
n. 4x 1/1 GN **x2 forni-ovens-fours-Backofen**
(n. 4x 600x400)

mm 685x550x295h **x2 forni-ovens-fours-Backofen**
n. 4x 2/1 GN **x2 forni-ovens-fours-Backofen**

dotazione griglie **grids supplies**
fourniture de grilles **Mitgelieferte Roste**

n. 2x 600x400

n. 2x 2/1 GN

optional **option**
Sonderzubehör

peso totale **total weight**
poids total **Gesamtgewicht**

kg 226

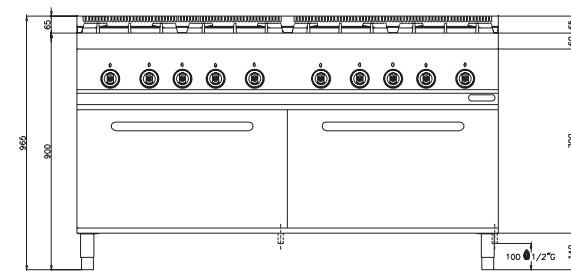
kg 250

cubatura **cubic volume**
volume **Volumen**

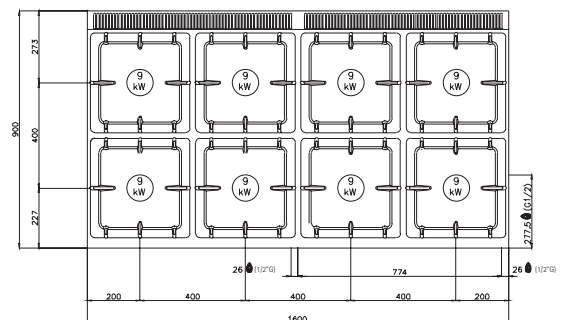
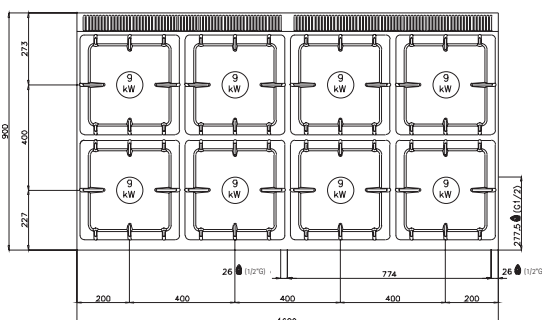
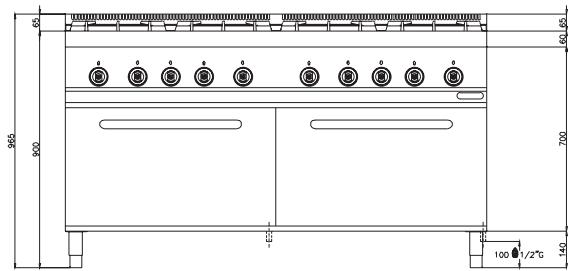
m³ 2,03

m³ 2,03

G9F8P+2FG1



G9F8P+2FG



Maxima 900 cooking ranges