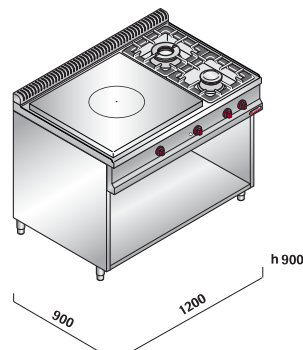
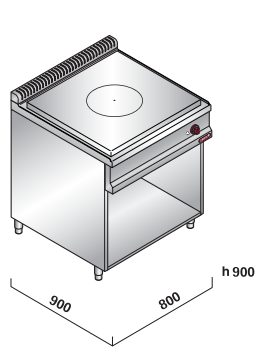




**BERTO'S**  
the best catering equipment



modello **model** modèle **Modell**

**G9TPM**

**G9TP2FM**

bruciatori aperti  
**open burner**  
brûleurs ouverts  
**Offene Brenner**

n. 1 1  
Ø mm 80 130  
kW 3,5 9  
kcal/h 3.010 7.740  
Btu/h 11.942 30.708

bruciatore piastra  
**radiant h. p. burner**  
brûleurs plaque  
**Brenner Platte**

n. 2  
kW 6,5+6,5 (13)  
kcal/h 11.180  
Btu/h 44.356

n. 2  
kW 6,5+6,5 (13)  
kcal/h 11.180  
Btu/h 44.356

potenza totale **total heat input**  
puissance totale **Gesamtleistung**

kW 13  
kcal/h 11.180  
Btu/h 44.356

kW 25,5  
kcal/h 23.650  
Btu/h 93.830

consumo gas **gas consumption**  
consommation gaz **Gasverbrauch**

G30/G31 kg/h 1,2  
G20 m<sup>3</sup>/h 1,6  
G25 m<sup>3</sup>/h 1,8

G30/G31 kg/h 2,1  
G20 m<sup>3</sup>/h 2,9  
G25 m<sup>3</sup>/h 3,4

connessione gas **gas connection**  
raccordement gaz **Gasanschluß**

1/2"G

1/2"G

dim. camera forno **cavity dimensions**  
dim. chambre **Abmessung Innenraum**

dotazione griglie **grids supplies**  
fourniture de grilles **Mitgelieferte Roste**

optional **option**  
Sonderzubehör

n.2 porte - n.2 doors  
n.2 portes - n.2 Türen

n.2 porte - n.2 doors  
n.2 portes - n.2 Türen

peso totale **total weight**  
poids total **Gesamtgewicht**

kg 128

kg 180

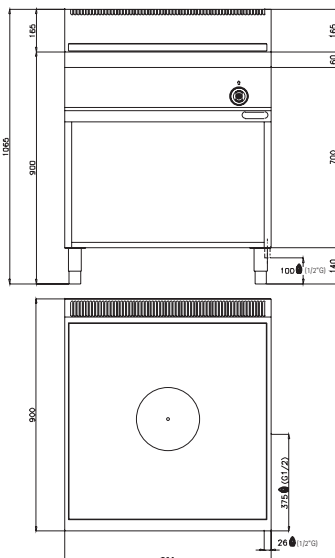
cubatura **cubic volume**  
volume **Volumen**

m<sup>3</sup> 1,03

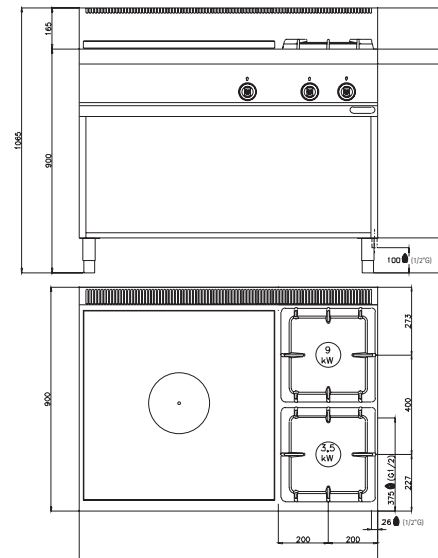
m<sup>3</sup> 1,44

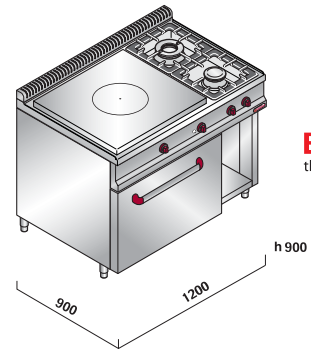
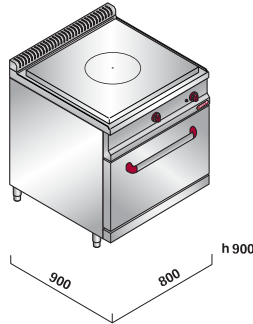
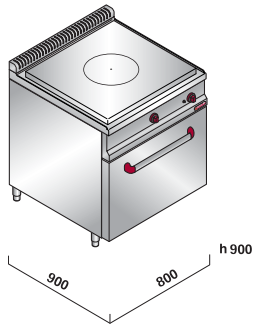
**Maxima 900** cooking ranges

**G9TPM**



**G9TP2FM**





modello **model** modèle **Modell**

bruciatori aperti  
**open burner**  
brûleurs ouverts  
**Offene Brenner**

bruciatore piastra  
**radiant h. p. burner**  
brûleurs plaque  
**Brenner Platte**

bruciatori forno  
**oven burner**  
brûleurs four  
**Brenner Backofen**

potenza totale **total heat input**  
puissance totale **Gesamtleistung**

consumo gas **gas consuption**  
consommation gaz **Gasverbrauch**

connessione gas **gas connection**  
raccordement gaz **Gasanschluß**

dim. camera forno **cavity dimensions**  
dim. chambre **Abmessung Innerraum**

dotazione griglie **grids supplis**  
fourniture de grilles **Mitgelieferte Roste**

optional **option**  
**Sonderzubehör**

peso totale **total weight**  
poids total **Gesamtgewicht**

cubatura **cubic volume**  
volume **Volumen**

**G9TP+FG1**

n. 2  
kW 6,5+6,5 (13)  
kcal/h 11.180  
Btu/h 44.356

n. 1  
kW 4  
kcal/h 3.440  
Btu/h 13.648

kW 17  
kcal/h 16.340  
Btu/h 64.828

G30/G31 kg/h 1,4  
G20 m<sup>3</sup>/h 1,9  
G25 m<sup>3</sup>/h 2,3

1/2"G

mm 620x390x295h  
n. 4x 1/1 GN  
(n. 4x 600x400)

n. 1x 600x400

kg 152

m<sup>3</sup> 1,03

**G9TP+FG**

n. 2  
kW 6,5+6,5 (13)  
kcal/h 11.180  
Btu/h 44.356

n. 1  
kW 7,8  
kcal/h 6.708  
Btu/h 26.613

kW 20,8  
kcal/h 19.608  
Btu/h 77.793

G30/G31 kg/h 1,7  
G20 m<sup>3</sup>/h 2,4  
G25 m<sup>3</sup>/h 2,8

1/2"G

mm 685x550x295h  
n. 4x 2/1 GN

n. 1x 2/1 GN

kg 170

m<sup>3</sup> 1,03

**G9TP2F+FG1**

n. 1 1  
Ø mm 80 130  
kW 3,5 9  
kcal/h 3.010 7.740  
Btu/h 11.942 30.708

n. 2  
kW 6,5+6,5 (13)  
kcal/h 11.180  
Btu/h 44.356

n. 1  
kW 4  
kcal/h 3.440  
Btu/h 13.648

kW 29,5  
kcal/h 27.090  
Btu/h 107.478

G30/G31 kg/h 2,4  
G20 m<sup>3</sup>/h 3,2  
G25 m<sup>3</sup>/h 3,8

1/2"G

mm 620x390x295h  
n. 4x 1/1 GN  
n. 4x 600x400

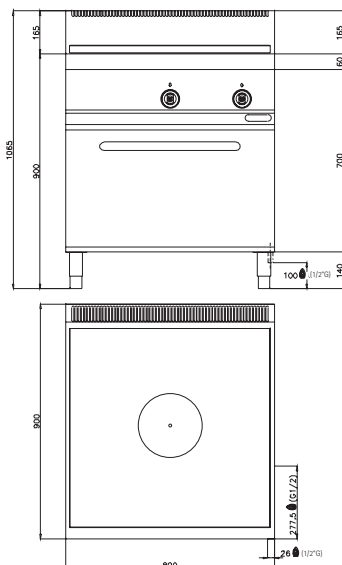
n. 1x 600x400

n.1 porta - n.1 door  
n.1 porte - n.1 Tür

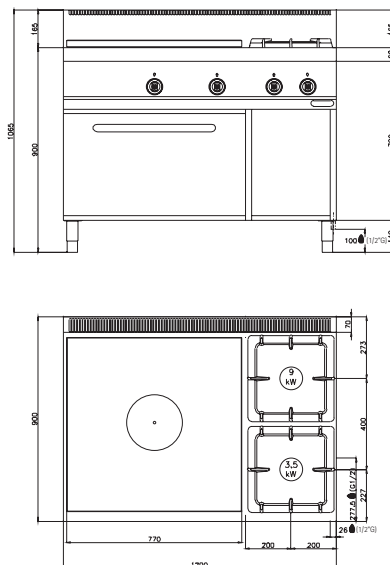
kg 204

m<sup>3</sup> 1,44

**G9TP+FG1**

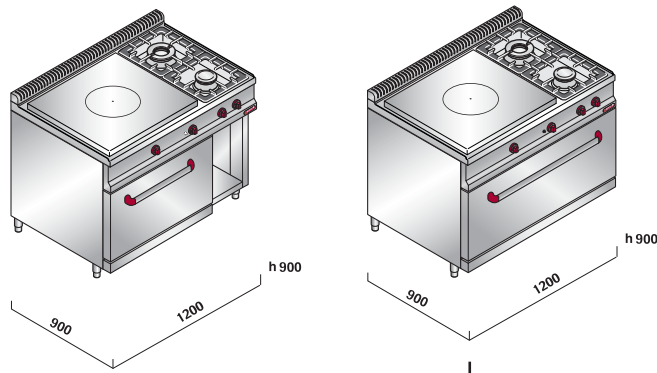


**G9TP2F+FG1**





**BERTO'S**  
the best catering equipment



modello **model** modèle **Modell**

bruciatori aperti  
**open burner**  
brûleurs ouverts  
**Offene Brenner**

**G9TP2F+FG**

n. 1 1  
Ø mm 80 130  
kW 3,5 9  
kcal/h 3.010 7.740  
Btu/h 11.942 30.708

**G9TP2F+T**

n. 1 1  
Ø mm 80 130  
kW 3,5 9  
kcal/h 3.010 7.740  
Btu/h 11.942 30.708

bruciatore piastra  
**radiant h. p. burner**  
brûleurs plaque  
**Brenner Platte**

n. 2  
kW 6,5+6,5 (13)  
kcal/h 11.180  
Btu/h 44.356

n. 2  
kW 6,5+6,5 (13)  
kcal/h 11.180  
Btu/h 44.356

bruciatori forno  
**oven burner**  
brûleurs four  
**Brenner Backofen**

n. 1  
kW 7,8  
kcal/h 6.708  
Btu/h 26.613

n. 1  
kW 12  
kcal/h 10.320  
Btu/h 40.944

potenza totale **total heat input**  
puissance totale **Gesamtleistung**

kW 33,3  
kcal/h 30.358  
Btu/h 120.443

kW 37,5  
kcal/h 33.970  
Btu/h 134.774

consumo gas **gas consumption**  
consommation gaz **Gasverbrauch**

G30/G31 kg/h 2,7  
G20 m<sup>3</sup>/h 3,7  
G25 m<sup>3</sup>/h 4,3

G30/G31 kg/h 3,1  
G20 m<sup>3</sup>/h 4,2  
G25 m<sup>3</sup>/h 4,9

connessione gas **gas connection**  
raccordement gaz **Gasanschluß**

1/2"G

1/2"G

dim. camera forno **cavity dimensions**  
dim. chambre **Abmessung Innenraum**

mm 685x550x295h  
n. 4x 2/1 GN

mm 1080x550x295h  
n. 4x (1045x530)

dotazione griglie **grids supplies**  
fourniture de grilles **Mitgelieferte Roste**

n. 1x 2/1 GN

n. 1x (1045x530)

optional **option**  
Sonderzubehör

n.1 porta - n.1 door  
n.1 porte - n.1 Tür

peso totale **total weight**  
poids total **Gesamtgewicht**

kg 216

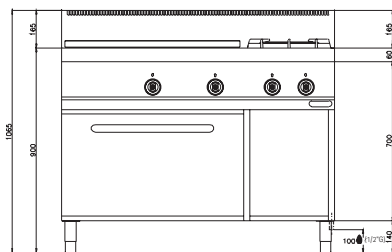
kg 228

cabatura **cubic volume**  
volume **Volumen**

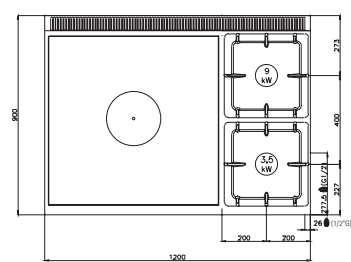
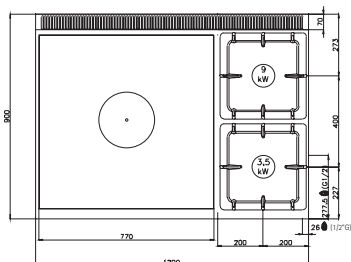
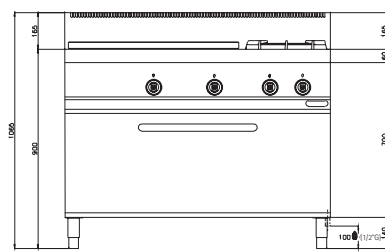
m<sup>3</sup> 1,44

m<sup>3</sup> 1,44

**G9TP2F+FG**



**G9TP2F+T**



Maxima 900 cooking ranges