



n.	1
kW	13
kcal/h	11.177
Btu/h	44.357



TOT

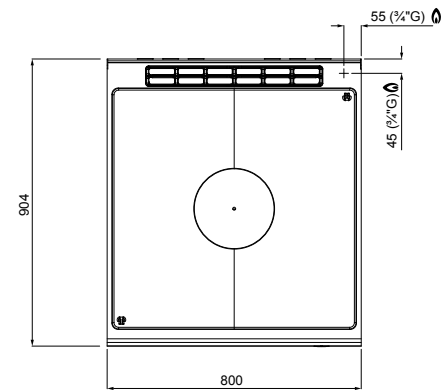
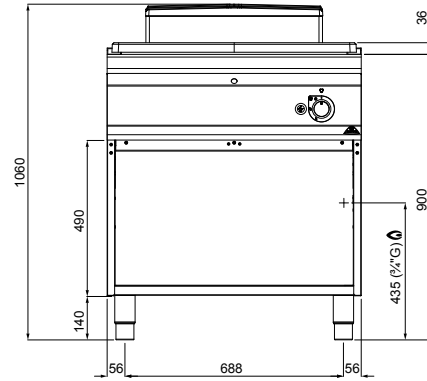
kW	13
kcal/h	11.177
Btu/h	44.357



G30/G31 Kg/h	1,02
G20 m3/h	1,38
G25 m3/h	1,61



Kg | 157



OPTIONAL

S2P 400 2 porte • 2 doors • 2 portes • 2 Türen

CARATTERISTICHE TECNICHE E FUNZIONALI

Piano di lavoro in acciaio inox AISI 304 con spessore 20/10, pannelli frontali e laterali in acciaio inox AISI 304, finitura Scotch Brite.

Piastra in ghisa di grandi dimensioni ad alto spessore con caratteristiche di elevata resistenza e distribuzione del calore a zone termiche differenziate: temperatura massima al centro e decrescente verso i bordi. Bruciatore centrale da 13 kW a combustione ottimizzata, azionati da rubinetto valvolato con termocoppia di sicurezza e spia pilota. Accensione piezoelettrica con protezione in silicone e rivestimento della camera di combustione in vermiculite, materiale ad alte prestazioni isolanti. Piedini regolabili.

TECHNICAL AND FUNCTIONAL FEATURES

Worktop from AISI 304 stainless steel of 20/10 thickness, front and side panels from AISI 304 stainless steel and Scotch Brite finishing.

Large sized thick cast iron plate with high resistance and heat distribution in differentiated thermal areas: maximum temperature at the centre, decreasing towards the edges. 13 kW central burner with optimized combustion activated by a valve tap with thermocouple safety valve and protected pilot flame. Piezoelectric ignition button with silicone protection and a combustion chamber coated in vermiculite; a high performance insulation material. Adjustable feet.

CARACTÉRISTIQUES TECHNIQUES ET FONCTIONNELLES

Plan de travail en acier inoxydable AISI 304 avec une épaisseur de 20/10, panneaux avant et latéraux en acier inoxydable AISI 304, finition Scotch Brite.

Plaque en fonte de grandes dimensions à haute épaisseur possédant des caractéristiques de résistance élevée et de distribution de la chaleur à zones thermiques différenciées: température maximale au centre et décroissante vers les bords. Brûleur central de 13 kW à combustion optimisée, commandés par un robinet à vanne avec un thermocouple de sécurité et un voyant pilote. Allumage piézoélectrique avec protection en silicone et revêtement de la chambre de combustion en vermiculite, un matériel ayant de hautes prestations d'isolation. Pieds réglables.

TECHNISCHE UND FUNKTIONELLE EIGENSCHAFTEN

Arbeits Tisch aus rostfreiem Edelstahl AISI 304, Stärke 20/10, Vorder- und Seitenwände aus rostfreiem Edelstahl AISI 304, Ausführung Scotch Brite.

Große Glühplatte aus besonders widerstandsfähigem Gusseisen mit hoher Materialstärke, mit differenzierten Wärmezonen: maximale Temperatur in der Mitte, zum Rand hin abnehmend. Mittlere Brenner 13 kW mit optimierter Verbrennung. Einstellung über Ventilhahn mit Sicherheits-Thermoelement und Pilotflamme. Piezozündung mit Silikonenschutz. Verkleidung des Verbrennungsraums aus Vermiculit, einem Material mit ausgezeichneten Isoliereigenschaften. Höhenverstellbare Füße.