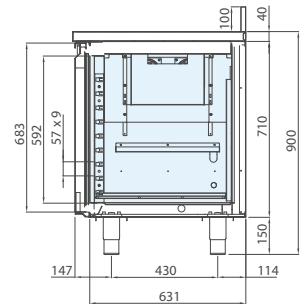
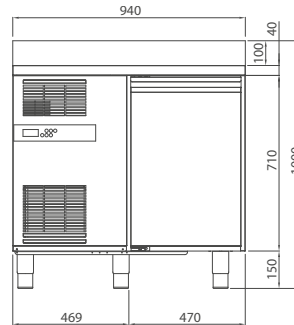


mod. **COU94TNPA** | cod. 06600020

mod. **COU94TNPRA** | cod. 06600030



## DE TECHNISCHEN SPEZIFIKATIONEN

| Verfügbare Temperatur (°C) | Abmessungen B x T x H (mm) | Abm. der Verpackung B x T x H (mm) | Kältemittel | Nettokapazität (L) | Klimaklasse | Energieklasse | Energieabsorption (W) | Versorgungsspannung | Jahresverbrauch (kWh/Jahr) |
|----------------------------|----------------------------|------------------------------------|-------------|--------------------|-------------|---------------|-----------------------|---------------------|----------------------------|
| <b>0 / +8</b>              | 940x700x900                | 1370x750x1100                      | R290        | 96                 | 5           | A             | 215                   | 230 V / 50 Hz       | 416                        |

## DE TECHNISCHE DATEN UND SPEZIFIKATIONEN

- Kühltsch mit Arbeitsplatte aus Edelstahl AISI 304 mit hintere Aufkantung h 100 mm
- Korpus intern aus Stahl. Innenraum, Wände und Tür aus Edelstahl AISI 304
- Motor im Technikfach
- Umluftkühlung mit geschützten Verdampfern, die zwischen den Fächern positioniert sind
- Isolierung 60 mm aus PU-Schaum mit HFO-Treibmittel, hochdruckgeschäumt, mit einer Dichte von 42 kg/m<sup>3</sup>
- Geprüft mit Temperatur der externen Arbeitsumgebung von bis zu 43 °C, Energieeffizienzklasse 5
- Automatisches Abtauen mit Pause des Verdichters in der Version 0 / +8 °C
- Automatisches Abtauen mit Heizelement in der Version -2 / +8 °C
- Automatisches Verdampfen vom Kondenswasser über Wärmetauscher aus Kupfer
- Innenmaße GN 1/1
- Scharniere der Türen mit automatischen Schließsystem
- Leicht abnehmbare Magnetdichtungen an Türen und Schubladen
- Abgerundete Kanten im Innenraum und herausnehmbare Teile für eine schnelle und einfache Reinigung
- Temperaturmessung mit Thermistor-Sensor (NTC-Fühler)
- Verdampfer mit kathodischer Tauchlackierung (KTL) mit hoher Korrosionsbeständigkeit
- Höhenverstellbare Füße aus Edelstahl

**COU94TNPRA** - cod. 06600030: Version mit Arbeitsplatte mit abgerundeten Kanten

**V-2+8COU** - cod. 06690010: Version für Kühlbetriebstemperatur -2 / +8 °C

## ZUBEHÖR

- Ablage Rost aus Edelstahl GN 1/1
- Paar "U" Führungsschienen
- Kit 4/6 Laufrollen
- Abschließbares Schloss mit Schlüssel
- Waschbecken oberhalb des Motors
- Schublade oberhalb des Motors
- Kit Ladenstock separat mit 2 Schubladen (1/2+1/2 - 1/3+2/3 - 1/3+1/3+1/3)
- Glastür und Fachbeleuchtung

