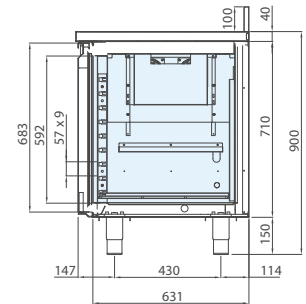
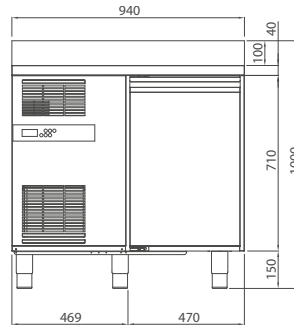


mod. **COU94BTPA** | cod. 06605020

mod. **COU94BTPRA** | cod. 06605030



DE TECHNISCHEN SPEZIFIKATIONEN

Verfügbare Temperatur (°C)	Abmessungen B x T x H (mm)	Abm. der Verpackung B x T x H (mm)	Kältemittel	Nettokapazität (L)	Klimaklasse	Energieklasse	Energieabsorption (W)	Versorgungsspannung	Jahresverbrauch (kWh/Jahr)
-18 / -22	940x700x900	1370x750x1100	R290	96	5	D	240	230 V / 50 Hz	2044

DE TECHNISCHE DATEN UND SPEZIFIKATIONEN

- Kühltsch mit Arbeitsplatte aus Edelstahl AISI 304 mit hintere Aufkantung h 100 mm
- Korpus intern aus Stahl. Innenraum, Wände und Tür aus Edelstahl AISI 304
- Motor im Technikfach
- Umluftkühlung mit geschützten Verdampfern, die zwischen den Fächern positioniert sind
- Isolierung 60 mm aus PU-Schaum mit HFO-Treibmittel, hochdruckgeschäumt, mit einer Dichte von 42 kg/m³
- Geprüft mit Temperatur der externen Arbeitsumgebung von bis zu 43 °C, Energieeffizienzklasse 5
- Automatisches Abtauen mit Heizelement
- Automatisches Verdampfen vom Kondenswasser über Wärmetauscher aus Kupfer
- Innenmaße GN 1/1
- Scharniere der Türen mit automatischen Schließsystem
- Leicht abnehmbare Magnetdichtungen an Türen und Schubladen
- Abgerundete Kanten im Innenraum und herausnehmbare Teile für eine schnelle und einfache Reinigung
- Temperaturmessung mit Thermistor-Sensor (NTC-Fühler)
- Verdampfer mit kathodischer Tauchlackierung (KTL) mit hoher Korrosionsbeständigkeit
- Höhenverstellbare Füße aus Edelstahl

COU94BTPRA - cod. 06605030: Version mit Arbeitsplatte mit abgerundeten Kanten

ZUBEHÖR

- Ablage Rost aus Edelstahl GN 1/1
- Paar "U" Führungsschienen
- Kit 4/6 Laufrollen
- Abschließbares Schloss mit Schlüssel
- Waschbecken oberhalb des Motors
- Schublade oberhalb des Motors
- Kit Ladenstock separat mit 2 Schubladen (1/2+1/2 - 1/3+2/3 - 1/3+1/3+1/3)

