



n.	1
kW	7
kcal/h	6.020
Btu/h	23.884



TOT

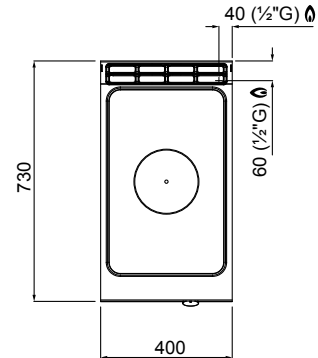
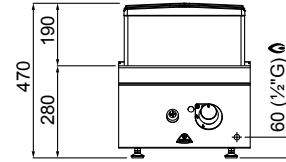
kW	7
kcal/h	6.020
Btu/h	23.884



G30/G31 Kg/h	0,55
G20 m3/h	0,74
G25 m3/h	0,86



Kg | 43



CARATTERISTICHE TECNICHE E FUNZIONALI

Piano di lavoro in acciaio inox AISI 304 con spessore 20/10, pannelli frontali e laterali in acciaio inox AISI 304, finitura Scotch Brite.

Bruciatore centrale in acciaio inox a combustione ottimizzata, potenza massima 7 kW, con valvola di sicurezza a termocoppia e fiamma pilota protetta. Accensione piezoelettrica. Piastra in acciaio ad alto spessore con zone termiche differenziate: temperatura massima al centro e decrescente verso i bordi.

TECHNICAL AND FUNCTIONAL FEATURES

Worktop in AISI 304 stainless steel with a 20/10 thickness, front and side panels in AISI 304 stainless steel, Scotch Brite finishing.

Central stainless steel burner with optimized combustion, 7 kW maximum power, thermocouple safety valve and protected pilot flame. Piezoelectric ignition. Steel plate with high thickness and differentiated thermal areas: maximum temperature at the center, decreasing to the edges.

CARACTÉRISTIQUES TECHNIQUES ET FONCTIONNELLES

Plan de travail en acier inoxydable AISI 304 d'une épaisseur de 20/10, panneaux avant et latéraux en acier inoxydable AISI 304, finition Scotch Brite.

Brûleur central en acier inoxydable à combustion optimisée, puissance maximale de 7 kW, avec soupape de sécurité à thermocouple et flamme pilote protégée. Allumage piézoélectrique. Plaque en acier à haute épaisseur avec des zones thermiques différenciées : température maximale au centre et décroissante vers les bords.

TECHNISCHE UND FUNKTIONELLE EIGENSCHAFTEN

Arbeitsfläche aus rostfreiem Edelstahl AISI 304, Stärke 20/10, Vorder- und Seitenwände aus rostfreiem Edelstahl AISI 304, Ausführung Scotch Brite.

Mittiger Brenner aus rostfreiem Edelstahl mit optimierter Verbrennung, Höchstleistung 7 kW. Einstellung über Ventilhahn mit Sicherheits-Thermoelement und geschützter Pilotflamme. Piezozündung mit Silikonenschutz. Sehr starke Stahlplatte mit differenzierten Wärmezonen: Höchsttemperatur in der Mitte und zum Rand hin abnehmend.