



n. | 4
kW | 2,5



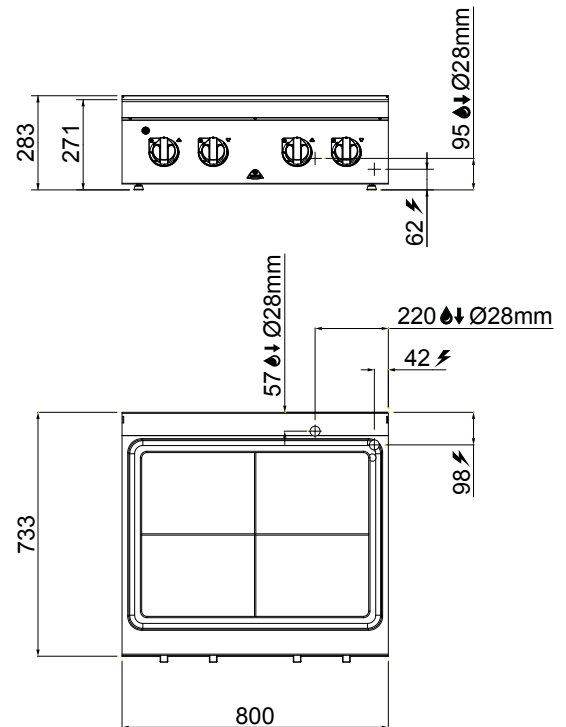
kW | 10



V | 380-415 V3N~



Kg | 70



CARATTERISTICHE TECNICHE E FUNZIONALI

Piano di lavoro in acciaio inox AISI 304 con spessore 20/10, finitura Scotch Brite. Superficie in speciale acciaio ad alto spessore con 4 zone di cottura indipendenti. Riscaldamento tramite resistenze elettriche a filamento, fissate sotto la piastra ed attivabili tramite termostati di regolazione. Spia elettrica di funzionamento.

TECHNICAL AND FUNCTIONAL FEATURES

Worktop from AISI 304 stainless steel with 20/10 thickness and Scotch Brite finishing. Very thick special steel surface with 4 independent cooking areas. Heating by wire resistances fixed underneath the plate; resistances controlled by regulation thermostats. Power light to signal the operation.

CARACTÉRISTIQUES TECHNIQUES ET FONCTIONNELLES

Plan de travail en acier inoxydable AISI 304 avec une épaisseur de 20/10, finition Scotch Brite. Surface en acier spécial très épais avec 4 zones de cuisson indépendantes. Chauffage au moyen de résistances électriques à filament, fixées sous la plaque et activables depuis les thermostats de réglage. Voyant électrique de fonctionnement.

TECHNISCHE UND FUNKTIONELLE EIGENSCHAFTEN

Arbeitsfläche aus rostfreiem Edelstahl AISI 304 mit der Stärke 20/10, Ausführung Scotch Brite. Oberfläche aus besonders starkem Spezialstahl mit 4 unabhängigen Kochzonen. Erwärmung über elektrische Heizfadenwiderstände, die unter der Platte befestigt sind und durch Regelthermostate aktiviert werden können. Elektrische Betriebsleuchte.

