

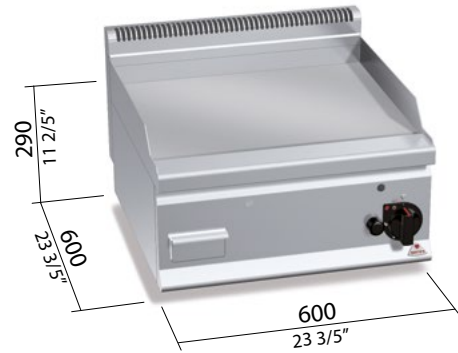
	cm ²	2.600 (mm 596 x 430)	
	kW	8	
	kcal/h	6.879	
	Btu/h	27.297	
	G30/G31	kg/h	0,63
	G20	m ³ /h	0,85
	G25	m ³ /h	0,98



OPTIONAL
TPT0600 tappo in teflon ovale / oval teflon stoppe / bouchon de teflon oval / oval Teflonpfropfen

CARATTERISTICHE TECNICHE E FUNZIONALI

Piano di lavoro in acciaio inox AISI 304.
 Bruciatori tubolari a fiamma auto stabilizzata di grande superficie per una maggiore uniformità di distribuzione del calore. Regolazione della potenza erogata tramite rubinetto a funzionamento continuo. Fiamma pilota e valvola di sicurezza a termocoppia. Accensione piezoelettrica con protezione in silicone. Temperatura oltre i 300 °C.
 Piastra liscia in acciaio satinato con paraspruzzi a filo. Superficie di cottura leggermente inclinata con foro di scarico di grandi dimensioni e convogliatore in apposito contenitore a tenuta di liquidi.

TECHNICAL AND FUNCTIONAL FEATURES

Worktop in AISI 304 stainless steel.
 Tubular burners with self-stabilized flame of a large surface area for a greater uniformity of heat distribution. Regulation of the supplied power by a continuous operation tap.
 Pilot flame and safety thermocouple valve. Piezoelectric ignition button with silicone protection. Temperature over 300 °C.
 Brushed steel smooth plate with splash guard. Slightly inclined cooking surface with a largely sized drain hole and a line to the drain pan.

CARACTÉRISTIQUES TECHNIQUES ET FONCTIONNELLES

Plan de travail en acier inox AISI 304.
 Brûleurs tubulaires à flamme auto-stabilisée de grande surface pour une distribution plus uniforme de la chaleur. Réglage de la puissance fournie au moyen d'un robinet à fonctionnement continu. Flamme pilote et vanne de sécurité à thermocouple. Bouton d'allumage piézoélectrique avec protection en silicone. Température de plus de 300 °C.
 Plaque lisse en acier satiné avec protection anti-éclaboussures. Surface de cuisson légèrement inclinée avec trou d'évacuation de grandes dimensions et rainure d'acheminement dans un récipient spécifique étanche.

TECHNISCHE UND FUNKTIONELLE EIGENSCHAFTEN

Arbeitsfläche aus rostfreiem Edelstahl AISI 304.
 Rohrbrenner mit automatisch stabilisierter Flamme mit besonders großer Oberfläche, für eine gleichmäßige Wärmeverteilung. Einstellung der Leistungsabgabe über einen stufenlos verstellbaren Thermostathahn. Zündflamme und Sicherheitsventil mit Thermoelement. Piezoelektrische Zündung mit Silikonenschutz. Höchsttemperatur über 300 °C.
 Glatte Platte aus satiniertem Stahl mit Spritzschutz auf Plattenhöhe. Leicht geneigte Bratfläche mit großer Ablauföffnung und Sammelleitung in einen speziellen, dichten Behälter.

G connessione gas / gas connection / raccordement gaz / Gasanschluss R 1/2 UNI ISO 7/1 **kW 8**

