

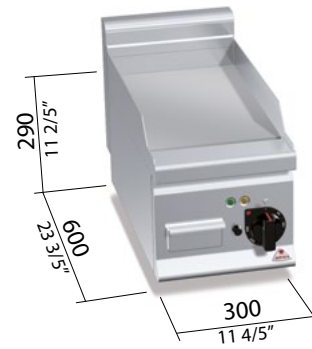
	cm <sup>2</sup>	1.273 (mm 296 x 430)
	TOT. kW	4
	V	380-415 3N~



**OPTIONAL**  
**TPT0600** tappo in teflon ovale / oval teflon stoppe / bouchon de teflon oval / oval Teflonpfropfen  
**V3/A** Volts 220-240 3 ~

**CARATTERISTICHE TECNICHE E FUNZIONALI**

Piano di lavoro in acciaio inox AISI 304.  
 Resistenze in acciaio incoloy poste sotto la piastra di cottura. Controllo termostatico e termostato di sicurezza a riarmo manuale. Regolazione della temperatura da 50 a 270 °C.  
 Spia di linea e spia di raggiungimento temperatura.  
 Piastra liscia con rivestimento al cromo duro, con paraspruzzi a filo, per una superficie lucida e facilmente pulibile, a basso livello di irraggiamento del calore che garantisce maggior comfort all'operatore. Superficie di cottura leggermente inclinata con foro di scarico di grandi dimensioni e convogliatore in apposito contenitore a tenuta di liquidi.  
 Particolarmente indicato per cotture delicate.

**TECHNICAL AND FUNCTIONAL FEATURES**

Worktop in AISI 304 stainless steel.  
 Incoloy steel heating elements positioned beneath the cooking plate. Thermostatic control and safety thermostat with manual restart. Temperature regulation from 50 to 270 °C.  
 Power indicator and temperature light.  
 Hard chromium-plated smooth plate with splash guard that makes the surface bright and easy to clean; there's also a low level of heat irradiation to guarantee higher comfort to the operator. Slightly inclined cooking surface with a large size drain hole and a line to the drain pan.  
 Suitable for preparing delicate recipes.

**CARACTÉRISTIQUES TECHNIQUES ET FONCTIONNELLES**

Plan de travail en acier inox AISI 304.  
 Résistances en acier incoloy positionnées sous la plaque de cuisson. Contrôle thermostatique et thermostat de sécurité à redémarrage manuel. Réglage de la température de 50 à 270 °C.  
 Voyant de tension et voyant d'atteinte de la température.  
 Plaque lisse avec revêtement au chrome dur, avec protection anti-éclaboussures, pour une surface polie et facilement nettoyable à faible niveau de rayonnement de la chaleur qui garantit un plus grand confort à l'opérateur. Surface de cuisson légèrement inclinée avec trou d'évacuation de grandes dimensions et rainure d'acheminement dans un récipient spécifique étanche.  
 Appareil idéal pour les cuissons délicates.

**TECHNISCHE UND FUNKTIONELLE EIGENSCHAFTEN**

Arbeitsfläche aus rostfreiem Edelstahl AISI 304.  
 Heizelemente aus Incoloy-Stahl unterhalb der Bratplatte. Thermostatkontrolle und Sicherheitsthermostat mit manueller Wiedereinschaltung. Temperaturregelung von 50 bis 270 °C.  
 Betriebs- und Temperaturkontrollleuchte.  
 Glatte Platte mit Hartchrombeschichtung, mit Spritzschutz auf Plattenhöhe, für eine glatte und leicht zu reinigende Oberfläche mit niedriger Wärmeabstrahlung, zur Gewährleistung eines optimalen Benutzerkomforts. Leicht geneigte Bratfläche mit großer Ablauföffnung und Sammelleitung in einen speziellen, dichten Behälter.  
 Speziell für das Zubereiten empfindlicher Speisen geeignet.

**E** connessione elettrica / electric connection / V 380-415 3N~ **kW 4**  
 branchement électrique / Elektrischer Anschluss

