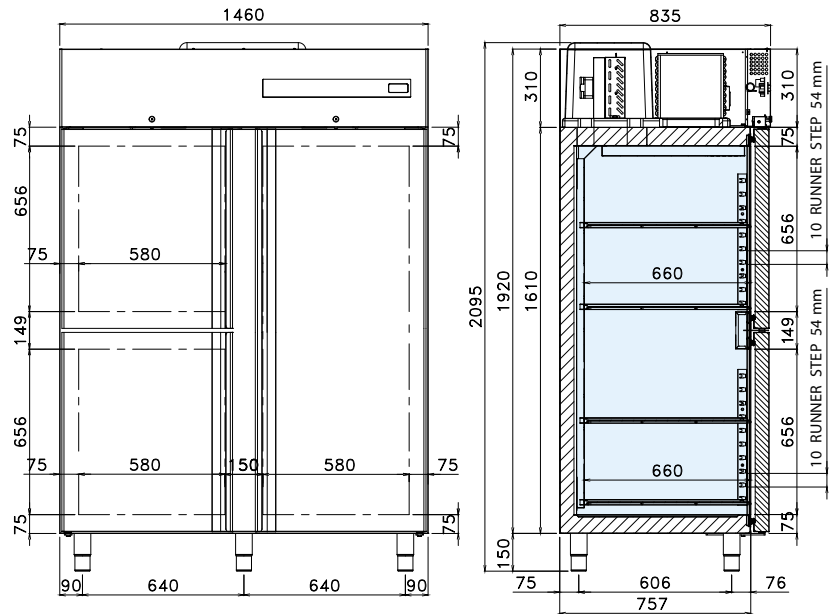


mod. CAB1400TN3P | cod. 06220020



DE TECHNISCHEN SPEZIFIKATIONEN

Verfügbare Temperatur (°C)	Abmessungen B x T x H (mm)	Abm. der Verpackung B x T x H (mm)	Kältemittel	Nettokapazität (L)	Klimaklasse	Energieklasse	Energieabsorption (W)	Versorgungsspannung	Jahresverbrauch (kWh/Jahr)
-2 / +8	1460x835x2095	1500x900x2300	R290	930	5	C	320	230 V / 50 Hz	1059

DE TECHNISCHE DATEN UND SPEZIFIKATIONEN

- Kühlschrank mit tropentauglichem Monoblock-Aggregat, das sich leicht aus dem Gehäuse nehmen lässt, und Umluftkühlung mit Kältemittel R290
- Korpus komplett aus Stahl. Innenraum, Wände und Tür aus Edelstahl AISI 304
- Geprüft mit Temperatur der externen Arbeitsumgebung von bis zu 43 °C, Energieeffizienzklasse 5
- Isolierung 75 mm aus PU-Schaum mit HFO-Treibmittel, hochdruckgeschäumt, mit einer Dichte von 42 kg/m³
- Temperaturmessung mit Thermistor-Sensor (NTC-Fühler)
- Kühlschranksteuerung mit digitalem Touch-Bedienfeld
- Automatisches Abtauen mit Heissgas
- Automatisches Verdampfen vom Kondenswasser über Wärmetauscher aus Kupfer
- Türen mit automatisch schließend und Offen-Position fest auf 100°
- Scharniere mit automatischen Schließsystem
- Leicht abnehmbare Magnetdichtungen
- U-Schienen und Zahnstangen für Gitterböden verstellbar und herausnehmbar
- Abgerundete Kanten im Innenraum für eine schnelle und einfache Reinigung
- Verdampfer mit kathodischer Tauchlackierung (KTL) mit hoher Korrosionsbeständigkeit
- Serienmäßig mit 7 Gitterböden aus PE GN 2/1
- Höhenverstellbare Füße aus Edelstahl
- Abschließbares Schloss mit Schlüssel und ein Licht unter dem Bedienfeld

ZUBEHÖR

- Paar "U" Führungsschienen
- Ablage Rost aus Edelstahl GN 2/1
- Polypropylen Behälter 600 x 400 mm
- Ablage Rost aus Edelstahl 600 x 400 mm
- Paar Läufer "L" Gebäck für Rost 600 x 400 mm
- Kit 600 x 400 mm
- Flaschenträger
- LED-Licht
- Kit 5 Laufrollen

