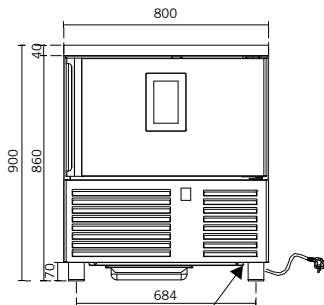
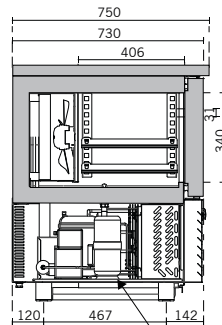


mod. **BC5T**

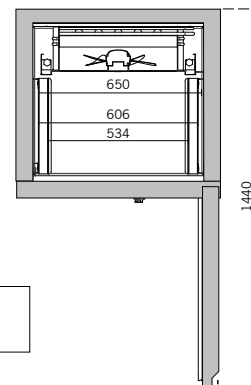
| cod. 06800000



AUSGANG STROMKABEL 230V/50Hz
L=3000m + SCHUKO-STECKER



⚠ WASSERABLAß Ø 20
SCHALE, DIE REGELMÄSSIG
GELEERT WERDEN MUSS



DE TECHNISCHEN SPEZIFIKATIONEN

Temperatur Bereich (°C)	Abmessungen B x T x H (mm)	Abm. der Verpackung B x T x H (mm)	Kältemittel	Fassungsvermögen (L)	Klimaklasse	Energieabsorption (W)	Versorgungsspannung
-40 / +80	780 x 750 x 900	900 x 850 x 1250	R452A	89	4	1270	230 V / 50 Hz

DE TECHNISCHE DATEN UND SPEZIFIKATIONEN

- Schnellkühler 5 Gastronormbleche GN 1/1 — 60x40, Kühlung mit Umluft, Motor im Technikfach
- Gerät komplett aus Stahl, Innenraum, Wände und Tür aus Edelstahl AISI 304
- Abgerundete Kanten im Innenraum für eine schnelle und einfache Reinigung
- Automatisch schließende Tür mit Magnetsichtung
- Isolierung 60 mm aus PU-Schaum mit HFO-Treibmittel, hochdruckgeschäumt, mit einer Dichte von 42 kg/m³
- Verdampfer mit kathodischer Tauchlackierung (KTL) mit hoher Korrosionsbeständigkeit
- Bedienfeld mit Display mit 7 Zoll Touchscreen in Farbe, Benutzeroberfläche in 5 Sprachen
- Funktionen des Schnellkühlers: Schnellkühlen - Schnellfrostern - Auftauen - Abtauen - Langsames Garen bei niedriger Temperatur - Gären mit Dampfgenerator (optional) - Aushärten von Speiseeis - Desinfizieren von Fisch - Desinfizieren der Kammer mit Ozongenerator (optional)
- Personalisierbare Programme mit jeweils maximal 4 programmierbaren Funktionen
- Speichern der HACCP-Alarme
- USB-Port für das Hochladen und Runterladen von Daten
- Kerntemperaturfühler für maximale Präzision und Kontrolle der Temperatur
- Serienmäßig 5 Einschübe
- Serienmäßig mit einem Gastronorm Gitter aus Edelstahl GN 1/1 und einem Gitter 60x40
- Der Schnellkühler steuert Arbeitszyklen von -40°C bis +80°C
- Leistung Schnellkühlen: 16 kg +70°C/+3°C
- Leistung Schnellfrostern 10 kg +70°C/-18°C
- Höhenverstellbare Füße aus Edelstahl
- Automatischer Kondensatablass in Schale
- Sammelschale für Kondenswasser am Boden des Schnellkühlers
- Geeignet für eine externe Arbeitsumgebung mit einer Temperatur bis 30°C bei einer relativen Luftfeuchtigkeit von 55%, entspricht Energieeffizienzklasse 4

ZUBEHÖR

- Kit Laufrollen (2 mit Bremse)
- Gastronorm grillrost aus edelstahl GN 1/1
- Gastronorm grillrost aus edelstahl GN 60x40
- Gastronormbehälter aus edelstahl GN 1/1 H20
- Gastronormbehälter aus edelstahl GN 1/1 H40
- Gastronormbehälter aus edelstahl GN 1/1 H65
- Dampfgenerator
- Ozongenerator
- Hohes, offenes untergestell