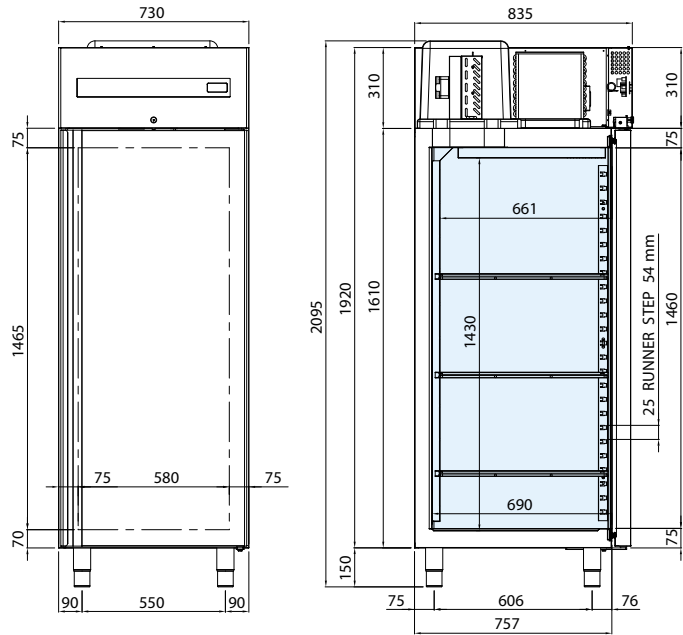


mod. CAB700TN | cod. 06200000



DE TECHNISCHEN SPEZIFIKATIONEN

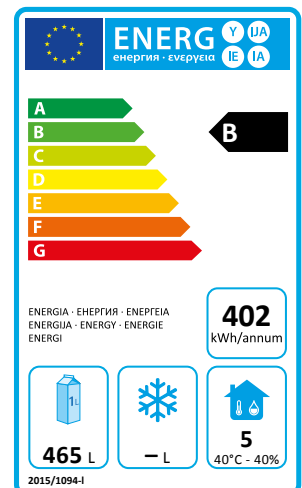
Verfügbare Temperatur (°C)	Abmessungen B x T x H (mm)	Abm. der Verpackung B x T x H (mm)	Kältemittel	Nettokapazität (L)	Klimaklasse	Energieklasse	Energieabsorption (W)	Versorgungsspannung	Jahresverbrauch (kWh/Jahr)
-2 / +8	730 x 835 x 2095	800 x 900 x 2300	R290	465	5	B	205	230 V / 50 Hz	402

DE TECHNISCHE DATEN UND SPEZIFIKATIONEN

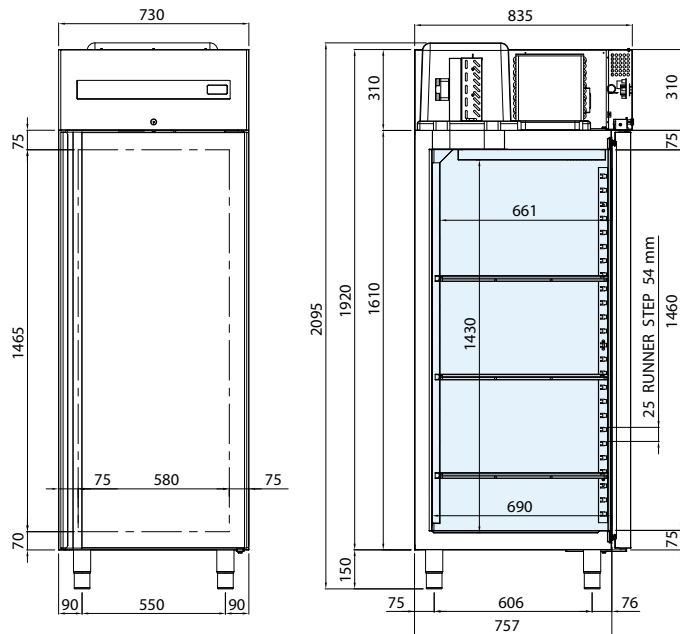
- Kühlschrank mit tropentauglichem Monoblock-Aggregat, das sich leicht aus dem Gehäuse nehmen lässt, und Umluftkühlung mit Kältemittel R290
- Korpus komplett aus Stahl. Innenraum, Wände und Tür aus Edelstahl AISI 304
- Geprüft mit Temperatur der externen Arbeitsumgebung von bis zu 43 °C, Energieeffizienzklasse 5
- Isolierung 75 mm aus PU-Schaum mit HFO-Treibmittel, hochdruckgeschäumt, mit einer Dichte von 42 kg/m³
- Temperaturmessung mit Thermistor-Sensor (NTC-Fühler)
- Kühlschranksteuerung mit digitalem Touch-Bedienfeld
- Automatisches Abtauen mit Heissgas
- Automatisches Verdampfen vom Kondenswasser über Wärmetauscher aus Kupfer
- Türen mit umkehrbarer Öffnungsrichtung, automatisch schließend und Offen-Position fest auf 100°
- Scharniere mit automatischen Schließsystem
- Leicht abnehmbare Magnetdichtungen
- U-Schienen und Zahnstangen für Gitterböden verstellbar und herausnehmbar
- Abgerundete Kanten im Innenraum für eine schnelle und einfache Reinigung
- Verdampfer mit kathodischer Tauchlackierung (KTL) mit hoher Korrosionsbeständigkeit
- Serienmäßig mit 3 Gitterböden aus PE GN 2/1
- Höhenverstellbare Füße aus Edelstahl
- Abschließbares Schloss mit Schlüssel und ein Licht unter dem Bedienfeld

ZUBEHÖR

- Paar "U" Führungsschienen
- Ablage Rost aus Edelstahl GN 2/1
- Polypropylen Behälter 600 x 400 mm
- Ablage Rost aus Edelstahl 600 x 400 mm
- Paar Läufer "L" Gebäck für Rost 600 x 400 mm
- Kit 600 x 400 mm
- LED-Licht
- Kit 4 Laufrollen



mod. CAB700BT | cod. 06200010



DE TECHNISCHEN SPEZIFIKATIONEN

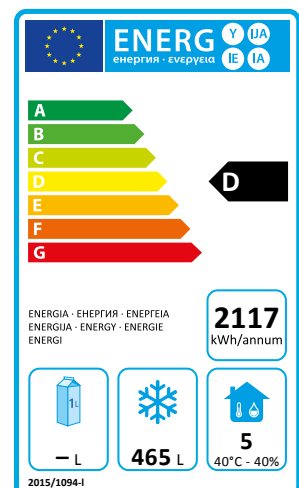
Verfügbare Temperatur (°C)	Abmessungen B x T x H (mm)	Abm. der Verpackung B x T x H (mm)	Kältemittel	Nettokapazität (L)	Klimaklasse	Energieklasse	Energieabsorption (W)	Versorgungsspannung	Jahresverbrauch (kWh/Jahr)
-18 / -22	730 x 835 x 2095	800 x 900 x 2300	R290	465	5	D	530	230 V / 50 Hz	2117

DE TECHNISCHE DATEN UND SPEZIFIKATIONEN

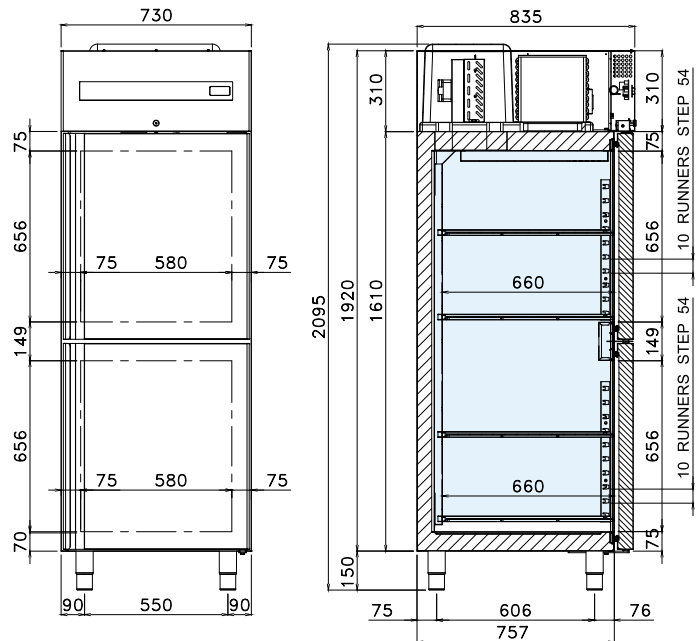
- Kühlschrank mit tropentauglichem Monoblock-Aggregat, das sich leicht aus dem Gehäuse nehmen lässt, und Umluftkühlung mit Kältemittel R290
- Korpus komplett aus Stahl. Innenraum, Wände und Tür aus Edelstahl AISI 304
- Geprüft mit Temperatur der externen Arbeitsumgebung von bis zu 43 °C, Energieeffizienzklasse 5
- Isolierung 75 mm aus PU-Schaum mit HFO-Treibmittel, hochdruckgeschäumt, mit einer Dichte von 42 kg/m³
- Temperaturmessung mit Thermistor-Sensor (NTC-Fühler)
- Kühlschranksteuerung mit digitalem Touch-Bedienfeld
- Automatisches Abtauen mit Heissgas
- Automatisches Verdampfen vom Kondenswasser über Wärmetauscher aus Kupfer
- Türen mit umkehrbarer Öffnungsrichtung, automatisch schließend und Offen-Position fest auf 100°
- Scharniere mit automatischen Schließsystem
- Leicht abnehmbare Magnetdichtungen
- U-Schienen und Zahnstangen für Gitterböden verstellbar und herausnehmbar
- Abgerundete Kanten im Innenraum für eine schnelle und einfache Reinigung
- Verdampfer mit kathodischer Tauchlackierung (KTL) mit hoher Korrosionsbeständigkeit
- Serienmäßig mit 3 Gitterböden aus PE GN 2/1
- Höhenverstellbare Füße aus Edelstahl
- Abschließbares Schloss mit Schlüssel und ein Licht unter dem Bedienfeld

ZUBEHÖR

- Paar "U" Führungsschienen
- Ablage Rost aus Edelstahl GN 2/1
- Polypropylen Behälter 600 x 400 mm
- Ablage Rost aus Edelstahl 600 x 400 mm
- Paar Läufer "L" Gebäck für Rost 600 x 400 mm
- Kit 600 x 400 mm
- LED-Licht
- Kit 4 Laufrollen



mod. CAB700TN2P | cod. 06200020



DE TECHNISCHEN SPEZIFIKATIONEN

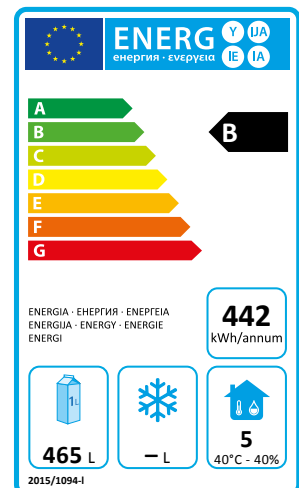
Verfügbare Temperatur (°C)	Abmessungen B x T x H (mm)	Abm. der Verpackung B x T x H (mm)	Kältemittel	Nettokapazität (L)	Klimaklasse	Energieklasse	Energieabsorption (W)	Versorgungsspannung	Jahresverbrauch (kWh/Jahr)
-2 / +8	730 x 835 x 2095	800 x 900 x 2300	R290	465	5	B	205	230 V / 50 Hz	442

DE TECHNISCHE DATEN UND SPEZIFIKATIONEN

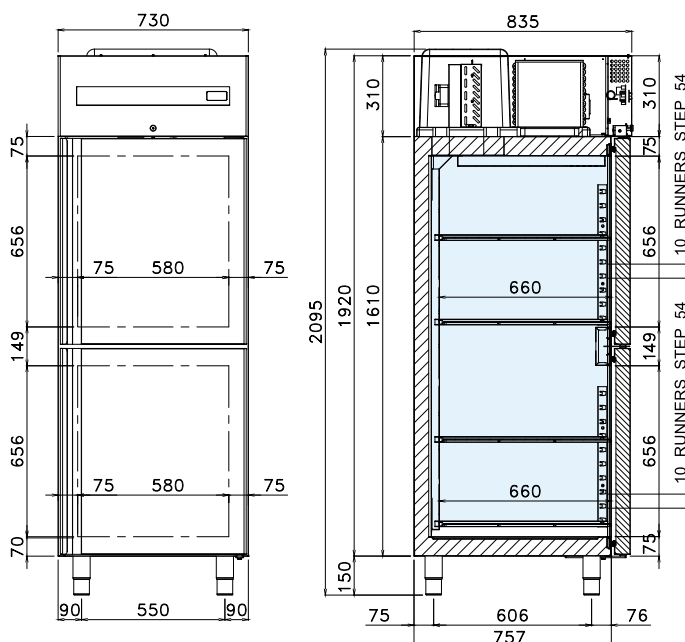
- Kühlschrank mit tropentauglichem Monoblock-Aggregat, das sich leicht aus dem Gehäuse nehmen lässt, und Umluftkühlung mit Kältemittel R290
- Korpus komplett aus Stahl. Innenraum, Wände und Tür aus Edelstahl AISI 304
- Geprüft mit Temperatur der externen Arbeitsumgebung von bis zu 43 °C, Energieeffizienzklasse 5
- Isolierung 75 mm aus PU-Schaum mit HFO-Treibmittel, hochdruckgeschäumt, mit einer Dichte von 42 kg/m³
- Temperaturmessung mit Thermistor-Sensor (NTC-Fühler)
- Kühlschranksteuerung mit digitalem Touch-Bedienfeld
- Automatisches Abtauen mit Heissgas
- Automatisches Verdampfen vom Kondenswasser über Wärmetauscher aus Kupfer
- Türen mit automatisch schließend und Offen-Position fest auf 100°
- Scharniere mit automatischen Schließsystem
- Leicht abnehmbare Magnetdichtungen
- U-Schienen und Zahnstangen für Gitterböden verstellbar und herausnehmbar
- Abgerundete Kanten im Innenraum für eine schnelle und einfache Reinigung
- Verdampfer mit kathodischer Tauchlackierung (KTL) mit hoher Korrosionsbeständigkeit
- Serienmäßig mit 4 Gitterböden aus PE GN 2/1
- Höhenverstellbare Füße aus Edelstahl
- Abschließbares Schloss mit Schlüssel und ein Licht unter dem Bedienfeld

ZUBEHÖR

- Paar "U" Führungsschienen
- Ablage Rost aus Edelstahl GN 2/1
- Polypropylen Behälter 600 x 400 mm
- Ablage Rost aus Edelstahl 600 x 400 mm
- Paar Läufer "L" Gebäck für Rost 600 x 400 mm
- Kit 600 x 400 mm
- LED-Licht
- Kit 4 Laufrollen



mod. CAB700BT2P | cod. 06200030



DE TECHNISCHEN SPEZIFIKATIONEN

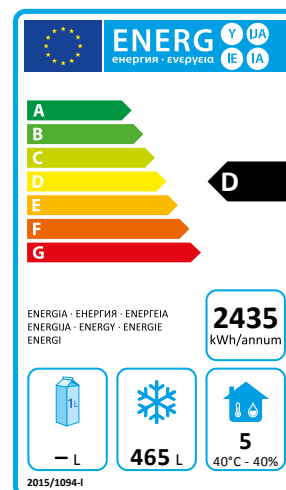
Verfügbare Temperatur (°C)	Abmessungen B x T x H (mm)	Abm. der Verpackung B x T x H (mm)	Kältemittel	Nettokapazität (L)	Klimaklasse	Energieklasse	Energieabsorption (W)	Versorgungsspannung	Jahresverbrauch (kWh/Jahr)
-18 / -22	730 x 835 x 2095	800 x 900 x 2300	R290	465	5	D	530	230 V / 50 Hz	2435

DE TECHNISCHE DATEN UND SPEZIFIKATIONEN

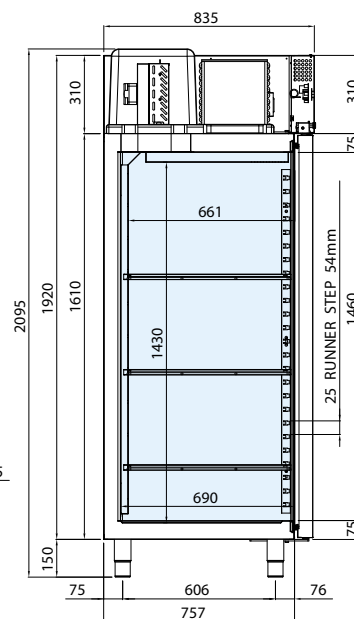
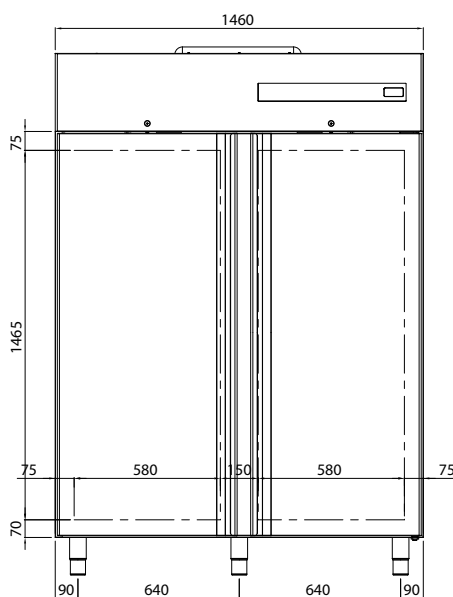
- Kühlschrank mit tropentauglichem Monoblock-Aggregat, das sich leicht aus dem Gehäuse nehmen lässt, und Umluftkühlung mit Kältemittel R290
- Korpus komplett aus Stahl. Innenraum, Wände und Tür aus Edelstahl AISI 304
- Geprüft mit Temperatur der externen Arbeitsumgebung von bis zu 43 °C, Energieeffizienzklasse 5
- Isolierung 75 mm aus PU-Schaum mit HFO-Treibmittel, hochdruckgeschäumt, mit einer Dichte von 42 kg/m³
- Temperaturmessung mit Thermistor-Sensor (NTC-Fühler)
- Kühlschranksteuerung mit digitalem Touch-Bedienfeld
- Automatisches Abtauen mit Heissgas
- Automatisches Verdampfen vom Kondenswasser über Wärmetauscher aus Kupfer
- Türen mit automatisch schließend und Offen-Position fest auf 100°
- Scharniere mit automatischen Schließsystem
- Leicht abnehmbare Magnetdichtungen
- U-Schienen und Zahnstangen für Gitterböden verstellbar und herausnehmbar
- Abgerundete Kanten im Innenraum für eine schnelle und einfache Reinigung
- Verdampfer mit kathodischer Tauchlackierung (KTL) mit hoher Korrosionsbeständigkeit
- Serienmäßig mit 4 Gitterböden aus PE GN 2/1
- Höhenverstellbare Füße aus Edelstahl
- Abschließbares Schloss mit Schlüssel und ein Licht unter dem Bedienfeld

ZUBEHÖR

- Paar "U" Führungsschienen
- Ablage Rost aus Edelstahl GN 2/1
- Polypropylen Behälter 600 x 400 mm
- Ablage Rost aus Edelstahl 600 x 400 mm
- Paar Läufer "L" Gebäck für Rost 600 x 400 mm
- Kit 600 x 400 mm
- LED-Licht
- Kit 4 Laufrollen



mod. CAB1400TN | cod. 06220000



DE TECHNISCHEN SPEZIFIKATIONEN

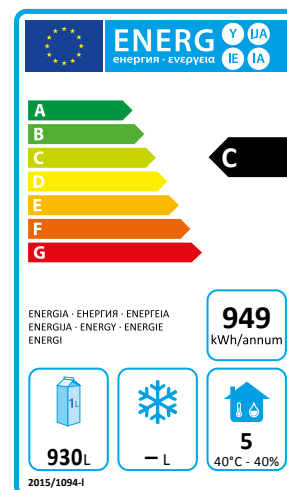
Verfügbare Temperatur (°C)	Abmessungen B x T x H (mm)	Abm. der Verpackung B x T x H (mm)	Kältemittel	Nettokapazität (L)	Klimaklasse	Energieklasse	Energieabsorption (W)	Versorgungsspannung	Jahresverbrauch (kWh/Jahr)
-2 / +8	1460x835x2095	1500x900x2300	R290	930	5	C	320	230 V / 50 Hz	949

DE TECHNISCHE DATEN UND SPEZIFIKATIONEN

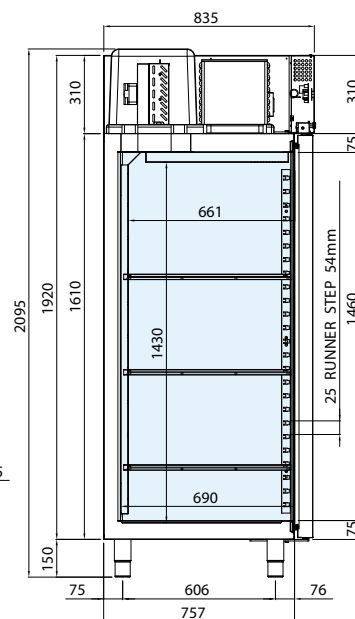
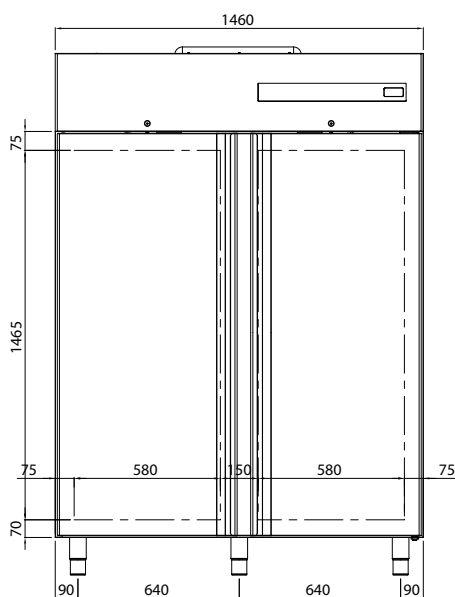
- Kühlschrank mit tropentauglichem Monoblock-Aggregat, das sich leicht aus dem Gehäuse nehmen lässt, und Umluftkühlung mit Kältemittel R290
- Korpus komplett aus Stahl. Innenraum, Wände und Tür aus Edelstahl AISI 304
- Geprüft mit Temperatur der externen Arbeitsumgebung von bis zu 43 °C, Energieeffizienzklasse 5
- Isolierung 75 mm aus PU-Schaum mit HFO-Treibmittel, hochdruckgeschäumt, mit einer Dichte von 42 kg/m³
- Temperaturmessung mit Thermistor-Sensor (NTC-Fühler)
- Kühlschranksteuerung mit digitalem Touch-Bedienfeld
- Automatisches Abtauen mit Heissgas
- Automatisches Verdampfen vom Kondenswasser über Wärmetauscher aus Kupfer
- Türen mit automatisch schließend und Offen-Position fest auf 100°
- Scharniere mit automatischen Schließsystem
- Leicht abnehmbare Magnetdichtungen
- U-Schienen und Zahnstangen für Gitterböden verstellbar und herausnehmbar
- Abgerundete Kanten im Innenraum für eine schnelle und einfache Reinigung
- Verdampfer mit kathodischer Tauchlackierung (KTL) mit hoher Korrosionsbeständigkeit
- Serienmäßig mit 6 Gitterböden aus PE GN 2/1
- Höhenverstellbare Füße aus Edelstahl
- Abschließbares Schloss mit Schlüssel und ein Licht unter dem Bedienfeld

ZUBEHÖR

- Paar "U" Führungsschienen
- Ablage Rost aus Edelstahl GN 2/1
- Polypropylen Behälter 600 x 400 mm
- Ablage Rost aus Edelstahl 600 x 400 mm
- Paar Läufer "L" Gebäck für Rost 600 x 400 mm
- Kit 600 x 400 mm
- Flaschenträger
- LED-Licht
- Kit 5 Laufrollen



mod. CAB1400BT | cod. 06220010



DE TECHNISCHEN SPEZIFIKATIONEN

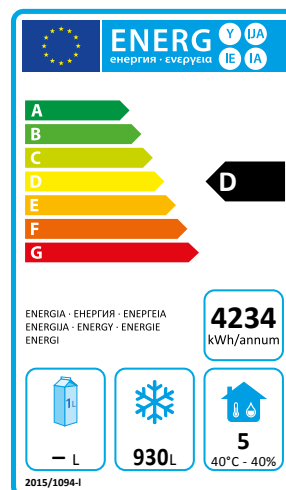
Verfügbare Temperatur (°C)	Abmessungen B x T x H (mm)	Abm. der Verpackung B x T x H (mm)	Kältemittel	Nettokapazität (L)	Klimaklasse	Energieklasse	Energieabsorption (W)	Versorgungsspannung	Jahresverbrauch (kWh/Jahr)
-18 / -22	1460x835x2095	1500x900x2300	R290	930	5	D	840	230 V / 50 Hz	4234

DE TECHNISCHE DATEN UND SPEZIFIKATIONEN

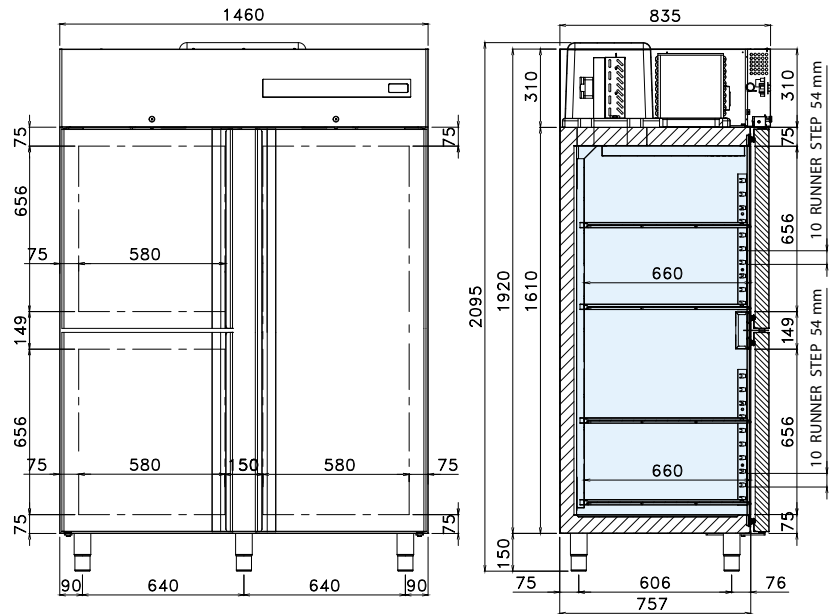
- Kühlschrank mit tropentauglichem Monoblock-Aggregat, das sich leicht aus dem Gehäuse nehmen lässt, und Umluftkühlung mit Kältemittel R290
- Korpus komplett aus Stahl. Innenraum, Wände und Tür aus Edelstahl AISI 304
- Geprüft mit Temperatur der externen Arbeitsumgebung von bis zu 43 °C, Energieeffizienzklasse 5
- Isolierung 75 mm aus PU-Schaum mit HFO-Treibmittel, hochdruckgeschäumt, mit einer Dichte von 42 kg/m³
- Temperaturmessung mit Thermistor-Sensor (NTC-Fühler)
- Kühlschranksteuerung mit digitalem Touch-Bedienfeld
- Automatisches Abtauen mit Heissgas
- Automatisches Verdampfen vom Kondenswasser über Wärmetauscher aus Kupfer
- Türen mit automatisch schließend und Offen-Position fest auf 100°
- Scharniere mit automatischen Schließsystem
- Leicht abnehmbare Magnetdichtungen
- U-Schienen und Zahnstangen für Gitterböden verstellbar und herausnehmbar
- Abgerundete Kanten im Innenraum für eine schnelle und einfache Reinigung
- Verdampfer mit kathodischer Tauchlackierung (KTL) mit hoher Korrosionsbeständigkeit
- Serienmäßig mit 6 Gitterböden aus PE GN 2/1
- Höhenverstellbare Füße aus Edelstahl
- Abschließbares Schloss mit Schlüssel und ein Licht unter dem Bedienfeld

ZUBEHÖR

- Paar "U" Führungsschienen
- Ablage Rost aus Edelstahl GN 2/1
- Polypropylen Behälter 600 x 400 mm
- Ablage Rost aus Edelstahl 600 x 400 mm
- Paar Läufer "L" Gebäck für Rost 600 x 400 mm
- Kit 600 x 400 mm
- Flaschenträger
- LED-Licht
- Kit 5 Laufrollen



mod. CAB1400TN3P | cod. 06220020



DE TECHNISCHEN SPEZIFIKATIONEN

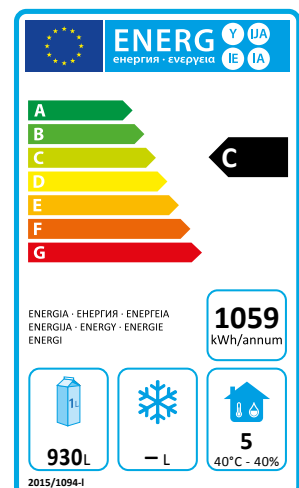
Verfügbare Temperatur (°C)	Abmessungen B x T x H (mm)	Abm. der Verpackung B x T x H (mm)	Kältemittel	Nettokapazität (L)	Klimaklasse	Energieklasse	Energieabsorption (W)	Versorgungsspannung	Jahresverbrauch (kWh/Jahr)
-2 / +8	1460x835x2095	1500x900x2300	R290	930	5	C	320	230 V / 50 Hz	1059

DE TECHNISCHE DATEN UND SPEZIFIKATIONEN

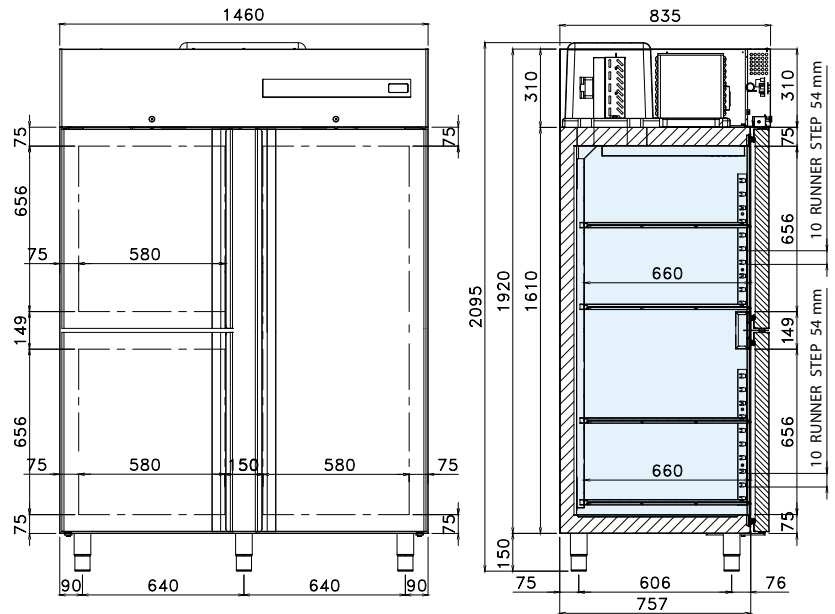
- Kühlschrank mit tropentauglichem Monoblock-Aggregat, das sich leicht aus dem Gehäuse nehmen lässt, und Umluftkühlung mit Kältemittel R290
- Korpus komplett aus Stahl. Innenraum, Wände und Tür aus Edelstahl AISI 304
- Geprüft mit Temperatur der externen Arbeitsumgebung von bis zu 43 °C, Energieeffizienzklasse 5
- Isolierung 75 mm aus PU-Schaum mit HFO-Treibmittel, hochdruckgeschäumt, mit einer Dichte von 42 kg/m³
- Temperaturmessung mit Thermistor-Sensor (NTC-Fühler)
- Kühlschranksteuerung mit digitalem Touch-Bedienfeld
- Automatisches Abtauen mit Heissgas
- Automatisches Verdampfen vom Kondenswasser über Wärmetauscher aus Kupfer
- Türen mit automatisch schließend und Offen-Position fest auf 100°
- Scharniere mit automatischen Schließsystem
- Leicht abnehmbare Magnetdichtungen
- U-Schienen und Zahnstangen für Gitterböden verstellbar und herausnehmbar
- Abgerundete Kanten im Innenraum für eine schnelle und einfache Reinigung
- Verdampfer mit kathodischer Tauchlackierung (KTL) mit hoher Korrosionsbeständigkeit
- Serienmäßig mit 7 Gitterböden aus PE GN 2/1
- Höhenverstellbare Füße aus Edelstahl
- Abschließbares Schloss mit Schlüssel und ein Licht unter dem Bedienfeld

ZUBEHÖR

- Paar "U" Führungsschienen
- Ablage Rost aus Edelstahl GN 2/1
- Polypropylen Behälter 600 x 400 mm
- Ablage Rost aus Edelstahl 600 x 400 mm
- Paar Läufer "L" Gebäck für Rost 600 x 400 mm
- Kit 600 x 400 mm
- Flaschenträger
- LED-Licht
- Kit 5 Laufrollen



mod. CAB1400BT3P | cod. 06220030



DE TECHNISCHEN SPEZIFIKATIONEN

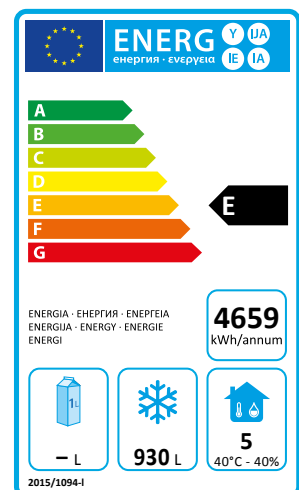
Verfügbare Temperatur (°C)	Abmessungen B x T x H (mm)	Abm. der Verpackung B x T x H (mm)	Kältemittel	Nettokapazität (L)	Klimaklasse	Energieklasse	Energieabsorption (W)	Versorgungsspannung	Jahresverbrauch (kWh/Jahr)
-18 / -22	1460x835x2095	1500x900x2300	R290	930	5	E	840	230 V / 50 Hz	4657

DE TECHNISCHE DATEN UND SPEZIFIKATIONEN

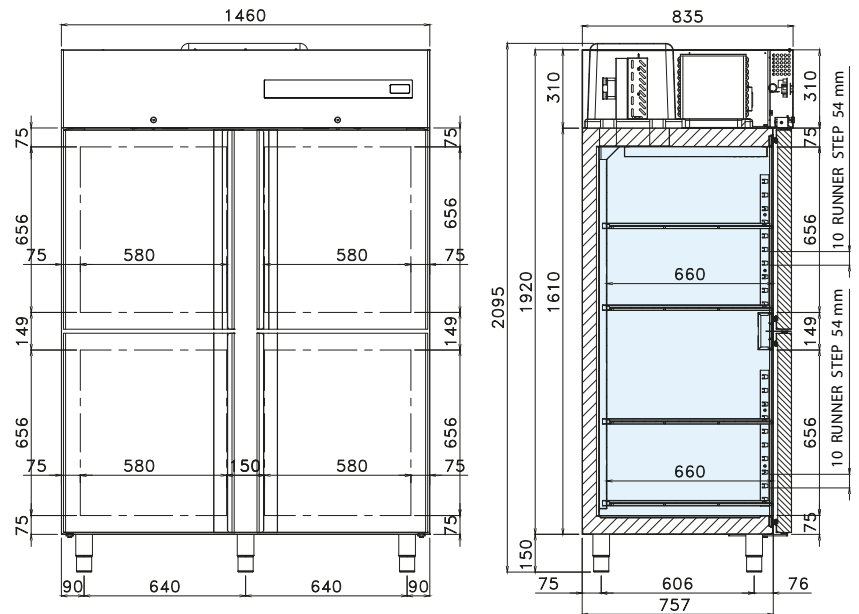
- Kühlschrank mit tropentauglichem Monoblock-Aggregat, das sich leicht aus dem Gehäuse nehmen lässt, und Umluftkühlung mit Kältemittel R290
- Korpus komplett aus Stahl. Innenraum, Wände und Tür aus Edelstahl AISI 304
- Geprüft mit Temperatur der externen Arbeitsumgebung von bis zu 43 °C, Energieeffizienzklasse 5
- Isolierung 75 mm aus PU-Schaum mit HFO-Treibmittel, hochdruckgeschäumt, mit einer Dichte von 42 kg/m³
- Temperaturmessung mit Thermistor-Sensor (NTC-Fühler)
- Kühlschranksteuerung mit digitalem Touch-Bedienfeld
- Automatisches Abtauen mit Heissgas
- Automatisches Verdampfen vom Kondenswasser über Wärmetauscher aus Kupfer
- Türen mit automatisch schließend und Offen-Position fest auf 100°
- Scharniere mit automatischen Schließsystem
- Leicht abnehmbare Magnetdichtungen
- U-Schienen und Zahnstangen für Gitterböden verstellbar und herausnehmbar
- Abgerundete Kanten im Innenraum für eine schnelle und einfache Reinigung
- Verdampfer mit kathodischer Tauchlackierung (KTL) mit hoher Korrosionsbeständigkeit
- Serienmäßig mit 7 Gitterböden aus PE GN 2/1
- Höhenverstellbare Füße aus Edelstahl
- Abschließbares Schloss mit Schlüssel und ein Licht unter dem Bedienfeld

ZUBEHÖR

- Paar "U" Führungsschienen
- Ablage Rost aus Edelstahl GN 2/1
- Polypropylen Behälter 600 x 400 mm
- Ablage Rost aus Edelstahl 600 x 400 mm
- Paar Läufer "L" Gebäck für Rost 600 x 400 mm
- Kit 600 x 400 mm
- Flaschenträger
- LED-Licht
- Kit 5 Laufrollen



mod. CAB1400TN4P | cod. 06220040



DE TECHNISCHE SPEZIFIKATIONEN

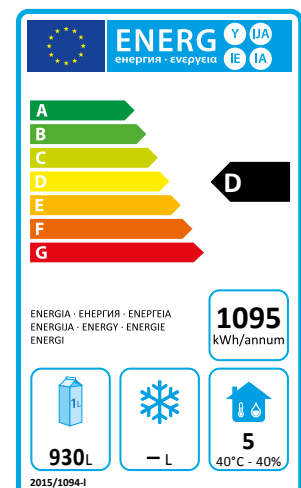
Verfügbare Temperatur (°C)	Abmessungen B x T x H (mm)	Abm. der Verpackung B x T x H (mm)	Kältemittel	Nettokapazität (L)	Klimaklasse	Energieklasse	Energieabsorption (W)	Versorgungsspannung	Jahresverbrauch (kWh/Jahr)
-2 / +8	1460x835x2095	1500x900x2300	R290	930	5	D	320	230 V / 50 Hz	1095

DE TECHNISCHE DATEN UND SPEZIFIKATIONEN

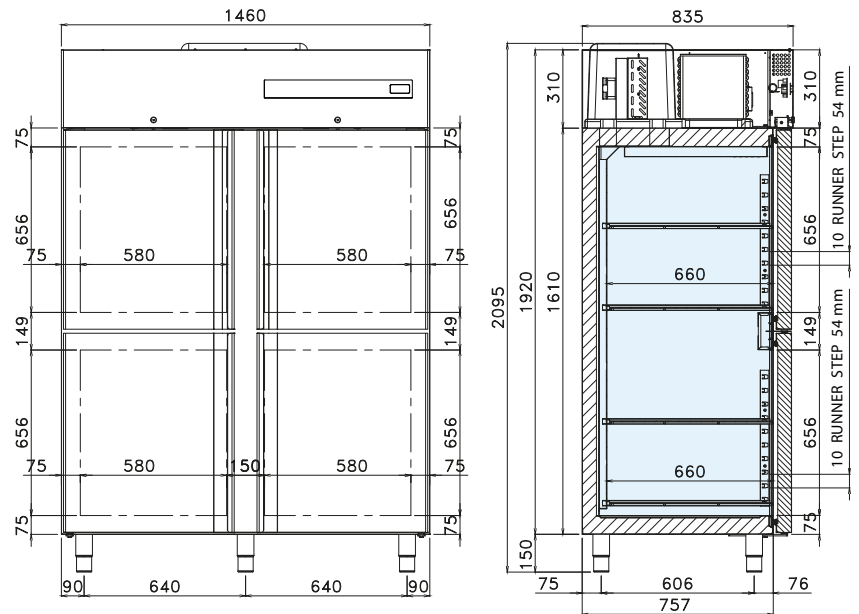
- Kühlschrank mit tropentauglichem Monoblock-Aggregat, das sich leicht aus dem Gehäuse nehmen lässt, und Umluftkühlung mit Kältemittel R290
- Korpus komplett aus Stahl. Innenraum, Wände und Tür aus Edelstahl AISI 304
- Geprüft mit Temperatur der externen Arbeitsumgebung von bis zu 43 °C, Energieeffizienzklasse 5
- Isolierung 75 mm aus PU-Schaum mit HFO-Treibmittel, hochdruckgeschäumt, mit einer Dichte von 42 kg/m³
- Temperaturmessung mit Thermistor-Sensor (NTC-Fühler)
- Kühlschranksteuerung mit digitalem Touch-Bedienfeld
- Automatisches Abtauen mit Heissgas
- Automatisches Verdampfen vom Kondenswasser über Wärmetauscher aus Kupfer
- Türen mit automatisch schließend und Offen-Position fest auf 100°
- Scharniere mit automatischen Schließsystem
- Leicht abnehmbare Magnetdichtungen
- U-Schienen und Zahnstangen für Gitterböden verstellbar und herausnehmbar
- Abgerundete Kanten im Innenraum für eine schnelle und einfache Reinigung
- Verdampfer mit kathodischer Tauchlackierung (KTL) mit hoher Korrosionsbeständigkeit
- Serienmäßig mit 8 Gitterböden aus PE GN 2/1
- Höhenverstellbare Füße aus Edelstahl
- Abschließbares Schloss mit Schlüssel und ein Licht unter dem Bedienfeld

ZUBEHÖR

- Paar "U" Führungsschienen
- Ablage Rost aus Edelstahl GN 2/1
- Polypropylen Behälter 600 x 400 mm
- Ablage Rost aus Edelstahl 600 x 400 mm
- Paar Läufer "L" Gebäck für Rost 600 x 400 mm
- Kit 600 x 400 mm
- Flaschenträger
- LED-Licht
- Kit 5 Laufrollen



mod. CAB1400BT4P | cod. 06220050



DE TECHNISCHE SPEZIFIKATIONEN

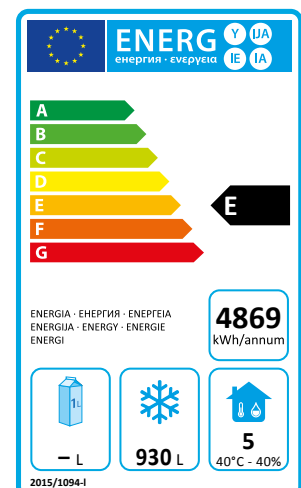
Verfügbare Temperatur (°C)	Abmessungen B x T x H (mm)	Abm. der Verpackung B x T x H (mm)	Kältemittel	Nettokapazität (L)	Klimaklasse	Energieklasse	Energieabsorption (W)	Versorgungsspannung	Jahresverbrauch (kWh/Jahr)
-18 / -22	1460x835x2095	1500x900x2300	R290	930	5	E	840	230 V / 50 Hz	4869

DE TECHNISCHE DATEN UND SPEZIFIKATIONEN

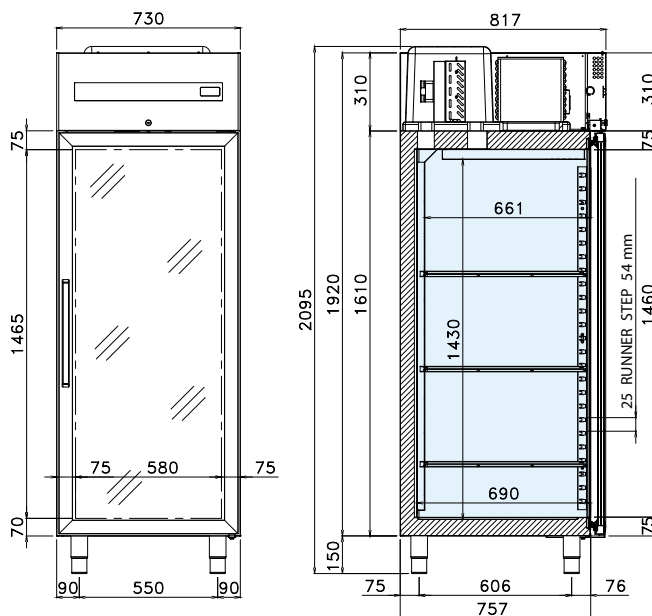
- Kühlschrank mit tropentauglichem Monoblock-Aggregat, das sich leicht aus dem Gehäuse nehmen lässt, und Umluftkühlung mit Kältemittel R290
- Korpus komplett aus Stahl. Innenraum, Wände und Tür aus Edelstahl AISI 304
- Geprüft mit Temperatur der externen Arbeitsumgebung von bis zu 43 °C, Energieeffizienzklasse 5
- Isolierung 75 mm aus PU-Schaum mit HFO-Treibmittel, hochdruckgeschäumt, mit einer Dichte von 42 kg/m³
- Temperaturmessung mit Thermistor-Sensor (NTC-Fühler)
- Kühlschranksteuerung mit digitalem Touch-Bedienfeld
- Automatisches Abtauen mit Heissgas
- Automatisches Verdampfen vom Kondenswasser über Wärmetauscher aus Kupfer
- Türen mit automatisch schließend und Offen-Position fest auf 100°
- Scharniere mit automatischen Schließsystem
- Leicht abnehmbare Magnetdichtungen
- U-Schienen und Zahnstangen für Gitterböden verstellbar und herausnehmbar
- Abgerundete Kanten im Innenraum für eine schnelle und einfache Reinigung
- Verdampfer mit kathodischer Tauchlackierung (KTL) mit hoher Korrosionsbeständigkeit
- Serienmäßig mit 8 Gitterböden aus PE GN 2/1
- Höhenverstellbare Füße aus Edelstahl
- Abschließbares Schloss mit Schlüssel und ein Licht unter dem Bedienfeld

ZUBEHÖR

- Paar "U" Führungsschienen
- Ablage Rost aus Edelstahl GN 2/1
- Polypropylen Behälter 600 x 400 mm
- Ablage Rost aus Edelstahl 600 x 400 mm
- Paar Läufer "L" Gebäck für Rost 600 x 400 mm
- Kit 600 x 400 mm
- Flaschenträger
- LED-Licht
- Kit 5 Laufrollen



mod. CAB700GTN | cod. 06240000



DE TECHNISCHE SPEZIFIKATIONEN

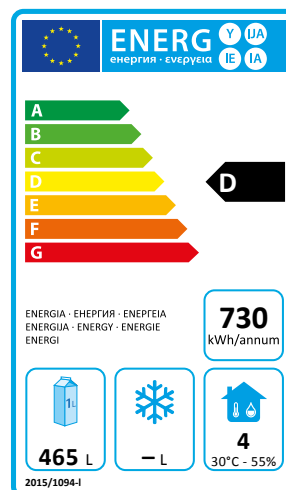
Verfügbare Temperatur (°C)	Abmessungen B x T x H (mm)	Abm. der Verpackung B x T x H (mm)	Kältemittel	Nettokapazität (L)	Klimaklasse	Energieklasse	Energieabsorption (W)	Versorgungsspannung	Jahresverbrauch (kWh/Jahr)
-2 / +8	730 x 835 x 2095	800 x 900 x 2300	R290	465	4	D	205	230 V / 50 Hz	730

DE TECHNISCHE DATEN UND SPEZIFIKATIONEN

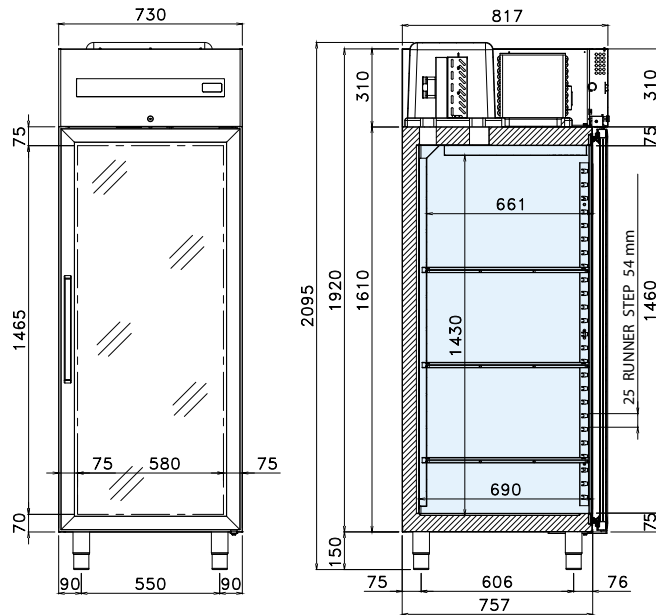
- Kühlschrank mit tropentauglichem Monoblock-Aggregat, das sich leicht aus dem Gehäuse nehmen lässt, und Umluftkühlung mit Kältemittel R290
- Korpus komplett aus Stahl. Innenraum, Wände und Tür aus Edelstahl AISI 304
- Geprüft mit Temperatur der externen Arbeitsumgebung von bis zu 30 °C, Energieeffizienzklasse 4
- Isolierung 75 mm aus PU-Schaum mit HFO-Treibmittel, hochdruckgeschäumt, mit einer Dichte von 42 kg/m³
- Temperaturmessung mit Thermistor-Sensor (NTC-Fühler)
- Kühlschranksteuerung mit digitalem Touch-Bedienfeld
- Automatisches Abtauen mit Heissgas
- Automatisches Verdampfen vom Kondenswasser über Wärmetauscher aus Kupfer
- Türen mit umkehrbarer Öffnungsrichtung, automatisch schließend und Offen-Position fest auf 100°
- Scharniere mit automatischen Schließsystem
- Leicht abnehmbare Magnetdichtungen
- U-Schienen und Zahnstangen für Gitterböden verstellbar und herausnehmbar
- Abgerundete Kanten im Innenraum für eine schnelle und einfache Reinigung
- Verdampfer mit kathodischer Tauchlackierung (KTL) mit hoher Korrosionsbeständigkeit
- Serienmäßig über eine LED-Innenbeleuchtung
- Serienmäßig mit 3 Gitterböden aus PE GN 2/1
- Höhenverstellbare Füße aus Edelstahl
- Abschließbares Schloss mit Schlüssel

ZUBEHÖR

- Paar "U" Führungsschienen
- Ablage Rost aus Edelstahl GN 2/1
- Polypropylen Behälter 600 x 400 mm
- Ablage Rost aus Edelstahl 600 x 400 mm
- Paar Läufer "L" Gebäck für Rost 600 x 400 mm
- Kit 600 x 400 mm
- Kit 4 Laufrollen



mod. CAB700GBT | cod. 06240010



DE TECHNISCHE SPEZIFIKATIONEN

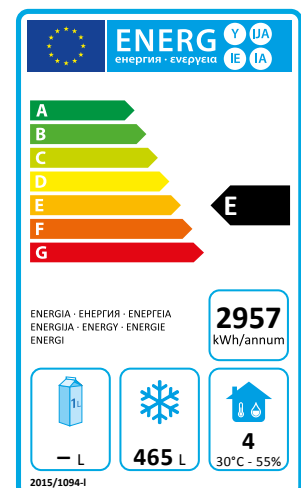
Verfügbare Temperatur (°C)	Abmessungen B x T x H (mm)	Abm. der Verpackung B x T x H (mm)	Kältemittel	Nettokapazität (L)	Klimaklasse	Energieklasse	Energieabsorption (W)	Versorgungsspannung	Jahresverbrauch (kWh/Jahr)
-18 / -22	730 x 835 x 2095	800 x 900 x 2300	R290	465	4	E	530	230 V / 50 Hz	2957

DE TECHNISCHE DATEN UND SPEZIFIKATIONEN

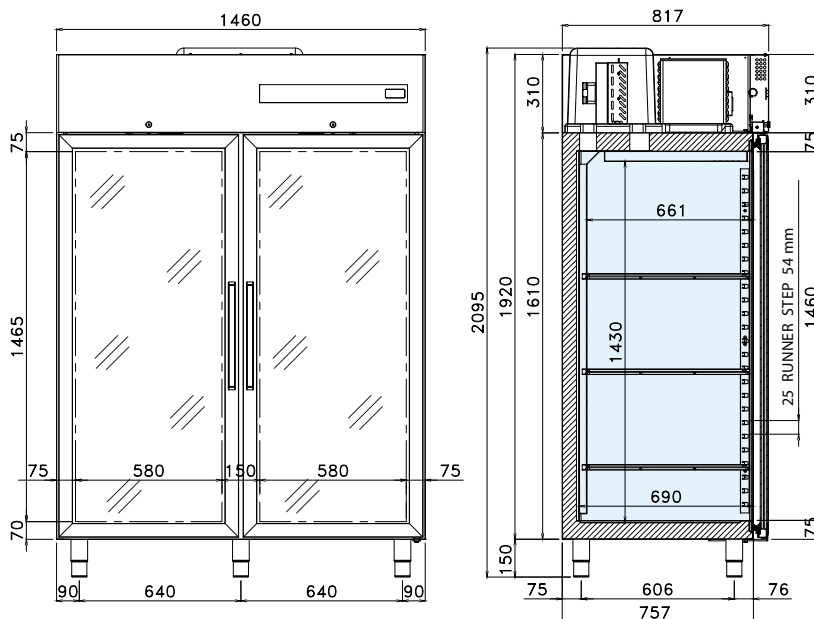
- Kühlschrank mit tropentauglichem Monoblock-Aggregat, das sich leicht aus dem Gehäuse nehmen lässt, und Umluftkühlung mit Kältemittel R290
- Korpus komplett aus Stahl. Innenraum, Wände und Tür aus Edelstahl AISI 304
- Geprüft mit Temperatur der externen Arbeitsumgebung von bis zu 30 °C, Energieeffizienzklasse 4
- Isolierung 75 mm aus PU-Schaum mit HFO-Treibmittel, hochdruckgeschäumt, mit einer Dichte von 42 kg/m³
- Temperaturmessung mit Thermistor-Sensor (NTC-Fühler)
- Kühlschranksteuerung mit digitalem Touch-Bedienfeld
- Automatisches Abtauen mit Heissgas
- Automatisches Verdampfen vom Kondenswasser über Wärmetauscher aus Kupfer
- Türen mit umkehrbarer Öffnungsrichtung, automatisch schließend und Offen-Position fest auf 100°
- Scharniere mit automatischen Schließsystem
- Leicht abnehmbare Magnetdichtungen
- U-Schienen und Zahnstangen für Gitterböden verstellbar und herausnehmbar
- Abgerundete Kanten im Innenraum für eine schnelle und einfache Reinigung
- Verdampfer mit kathodischer Tauchlackierung (KTL) mit hoher Korrosionsbeständigkeit
- Serienmäßig über eine LED-Innenbeleuchtung
- Serienmäßig mit 3 Gitterböden aus PE GN 2/1
- Höhenverstellbare Füße aus Edelstahl
- Abschließbares Schloss mit Schlüssel

ZUBEHÖR

- Paar "U" Führungsschienen
- Ablage Rost aus Edelstahl GN 2/1
- Polypropylen Behälter 600 x 400 mm
- Ablage Rost aus Edelstahl 600 x 400 mm
- Paar Läufer "L" Gebäck für Rost 600 x 400 mm
- Kit 600 x 400 mm
- Kit 4 Laufrollen



mod. CAB1400GTN | cod. 06260000



DE TECHNISCHE SPEZIFIKATIONEN

Verfügbare Temperatur (°C)	Abmessungen B x T x H (mm)	Abm. der Verpackung B x T x H (mm)	Kältemittel	Nettokapazität (L)	Klimaklasse	Energieklasse	Energieabsorption (W)	Versorgungsspannung	Jahresverbrauch (kWh/Jahr)
-2 / +8	1460x835x2095	1500x900x2300	R290	930	4	E	320	230 V / 50 Hz	1606

DE TECHNISCHE DATEN UND SPEZIFIKATIONEN

- Kühlschrank mit tropentauglichem Monoblock-Aggregat, das sich leicht aus dem Gehäuse nehmen lässt, und Umluftkühlung mit Kältemittel R290
- Korpus komplett aus Stahl. Innenraum, Wände und Tür aus Edelstahl AISI 304
- Geprüft mit Temperatur der externen Arbeitsumgebung von bis zu 30 °C, Energieeffizienzklasse 4
- Isolierung 75 mm aus PU-Schaum mit HFO-Treibmittel, hochdruckgeschäumt, mit einer Dichte von 42 kg/m³
- Temperaturmessung mit Thermistor-Sensor (NTC-Fühler)
- Kühlschranksteuerung mit digitalem Touch-Bedienfeld
- Automatisches Abtauen mit Heissgas
- Automatisches Verdampfen vom Kondenswasser über Wärmetauscher aus Kupfer
- Türen mit automatisch schließend und Offen-Position fest auf 100°
- Scharniere mit automatischen Schließsystem
- Leicht abnehmbare Magnetdichtungen
- U-Schienen und Zahnstangen für Gitterböden verstellbar und herausnehmbar
- Abgerundete Kanten im Innenraum für eine schnelle und einfache Reinigung
- Verdampfer mit kathodischer Tauchlackierung (KTL) mit hoher Korrosionsbeständigkeit
- Serienmäßig über eine LED-Innenbeleuchtung
- Serienmäßig mit 6 Gitterböden aus PE GN 2/1
- Höhenverstellbare Füße aus Edelstahl
- Abschließbares Schloss mit Schlüssel

ZUBEHÖR

- Paar "U" Führungsschienen
- Ablage Rost aus Edelstahl GN 2/1
- Polypropylen Behälter 600 x 400 mm
- Ablage Rost aus Edelstahl 600 x 400 mm
- Paar Läufer "L" Gebäck für Rost 600 x 400 mm
- Kit 600 x 400 mm
- Flaschenträger
- Kit 5 Laufrollen

