



n.	4
mm	320 x 286
kW	7



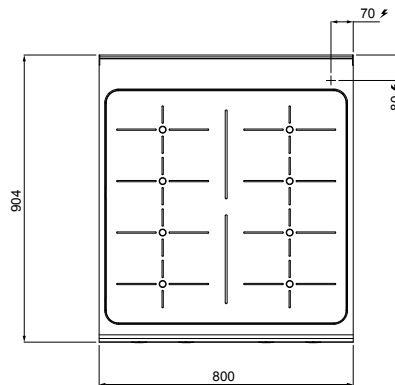
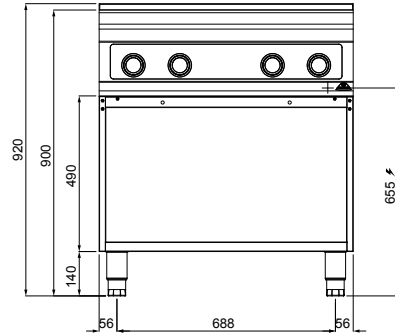
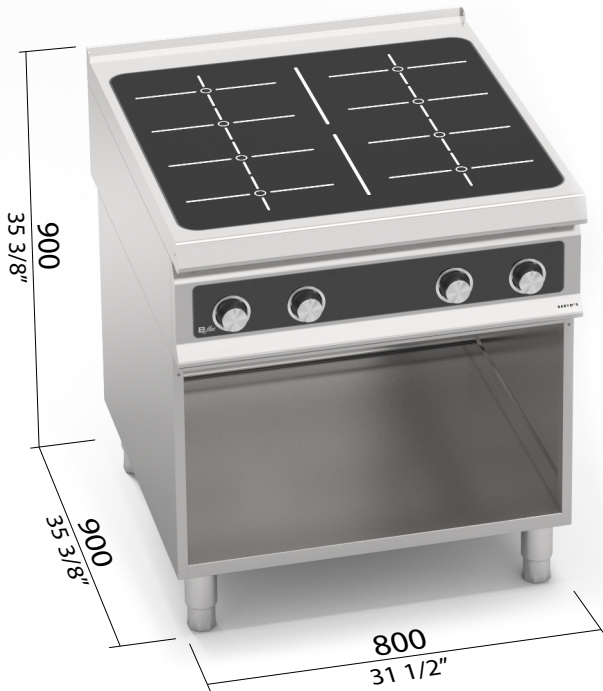
kW | 28



V | 380-415 V3N~



Kg | 108



STANDARD

Comandi elettronici Bflex • Bflex electronic controls • Commandes électroniques Bflex • Bflex elektronische steuerung

OPTIONAL

S2P 400 2 porte • 2 doors • 2 portes • 2 Türen

CARATTERISTICHE TECNICHE E FUNZIONALI

Piano di lavoro in acciaio inox AISI 304 con spessore 20/10, pannelli frontali e laterali in acciaio inox AISI 304, finitura Scotch Brite e vetroceramica con spessore 6 mm.

Massimo risparmio energetico in quanto il riscaldamento della zona di cottura viene attivato solamente quando la pentola si trova a diretto contatto con la superficie.

Questo modello a "tutta superficie" coniuga la velocità degli induttori con la possibilità di utilizzare contenitori di misure diverse, anche con diametro ridotto, e si possono disporre più pentole sopra alla stessa zona di cottura.

Interruzione automatica immediata nel momento in cui la pentola viene rimossa dal piano. Regolazione della potenza tramite comando elettronico Bflex di alta precisione.

TECHNICAL AND FUNCTIONAL FEATURES

Worktop from AISI 304 stainless steel of 20/10 thickness, front and side panels from AISI 304 stainless steel and Scotch Brite and pyroceram finishing with a thickness of 6 mm.

Maximum energy saving as long as the heating of the cooking area is enabled only when the pan is in direct contact with the surface.

This "full surface" model combines the speed of the inductors with the possibility of using different size pans, even small diameters, and also more than one pan can be put on the same cooking zone.

Immediate automatic interruption when the pan is removed from the top. Power regulation through high precision Bflex electronic control.

CARACTÉRISTIQUES TECHNIQUES ET FONCTIONNELLES

Plan de travail en acier inoxydable AISI 304 avec une épaisseur de 20/10, panneaux avant et latéraux en acier inoxydable AISI 304, finition en vitrocéramique et Scotch Brite d'une épaisseur de 6 mm.

Épargne énergétique maximum car le réchauffement de la zone de cuisson n'est activé que lorsque la casserole se trouve en contact direct avec la surface.

Ce modèle à "toute surface" unit la vitesse des inducteurs à la possibilité d'utiliser des récipients de dimensions différentes, notamment avec un diamètre réduit, et il permet aussi de positionner plusieurs casseroles sur la même zone de cuisson.

Interruption automatique immédiate lorsque la casserole est enlevée du plan. Réglage de puissance grâce à un commande électronique Bflex de haute précision.

TECHNISCHE UND FUNKTIONELLE EIGENSCHAFTEN

Arbeits Tisch aus rostfreiem Edelstahl AISI 304, Stärke 20/10, Vorder- und Seitenwände aus rostfreiem Edelstahl AISI 304, Ausführung Scotch Brite und Glaskeramik, Stärke 6 mm.

Maximale Energieeinsparung, da die Erhitzung der Kochplatte erst beim direkten Kontakt des Topfes mit der Oberfläche beginnt.

Dieses Modell mit "glatter Induktionsoberfläche" verbindet die Schnelligkeit der Induktionsspulen mit der Möglichkeit, Töpfe unterschiedlicher Größe zu verwenden, auch mit kleinem Durchmesser, und dass mehrere Töpfe auf dem gleichen Kochfeld positioniert werden können.

Automatische sofortige Ausschaltung, sobald der Topf vom Kochfeld genommen wird. Automatische sofortige Ausschaltung, sobald der Topf vom Einstellung der Leistung durch Elektronische Bflex-Steuerung.

