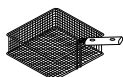




L | 20



mm | 302 x 402 x 170 h



mm | 255 x 335 x 125h



TOT

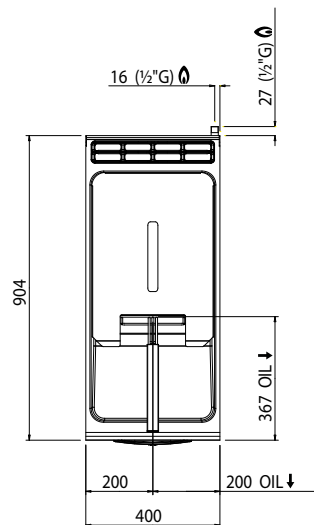
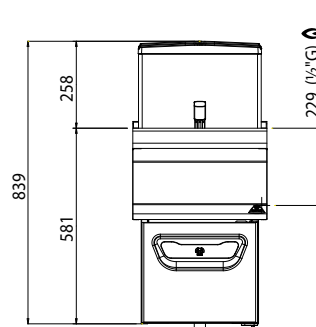
kW	17,5
kcal/h	15.050
Btu/h	59.710



G30/G31 Kg/h	1,38
G20 m3/h	1,85
G25 m3/h	2,16



Kg | 54



STANDARD

Cesto unico • One basket • Panier entier • Groß Korb

OPTIONAL

9C2/20 2 mezzi cesti • 2 twin baskets • 2 demi paniers • 2 halbkörben

Bflex/1 Versione con comandi elettronici Bflex • Model with Bflex electronic controls • Modèle avec commandes électroniques Bflex • Modell mit Bflex Elektronische Steuerung

CARATTERISTICHE TECNICHE E FUNZIONALI

Piano di lavoro in acciaio inox AISI 304 con spessore 20/10, pannelli frontali e laterali in acciaio inox AISI 304, con finitura Scotch Brite. Bruciatori in acciaio inox a sezione ovale a nido d'ape. Scambiatori di calore a sezione ovale di grande superficie, posti direttamente all'interno della vasca, per un riscaldamento rapido ed omogeneo.

Fiamma pilota e valvola di sicurezza a termocoppia. Vasca in acciaio inox AISI 304 con bordi arrotondati e ampia zona fredda, sottostante i bruciatori, per la decantazione dei residui. Il piano, dai bordi arrotondati, incorpora una superficie per l'appoggio dei cesti leggermente inclinata, favorendo lo scarico dell'olio. Controllo della temperatura tramite valvola termostatica da 110 a 190 °C con rilevazione più accurata grazie ai sensori posti all'interno della vasca. Termostato di sicurezza a riarmo manuale. Rubinetto di scarico a sfera, situato all'interno del vano, comandato da maniglia con impugnatura atermica, con bacinella di raccolta in acciaio.

TECHNICAL AND FUNCTIONAL FEATURES

Worktop from AISI 304 stainless steel of 20/10 thickness, front and side panels from AISI 304 stainless steel and Scotch Brite finishing. Stainless steel burners with an oval honey-comb section. Oval section large surface heat exchangers positioned directly in the tank to ensure fast and homogeneous heating. Pilot flame and thermocouple safety valve. AISI 304 stainless steel tank with large rounded edges and wide cold zone, below the burners, to decant the residual. The top with rounded edges integrates a board to rest baskets; it is slightly inclined to favor oil draining. Temperature control through a thermostatic valve from 110 to 190 °C with a more precise temperature detection, thanks to the sensors positioned in the tank. Safety thermostat with manual restart. Spherical draining tap positioned in the compartment controlled by an athermic handle and with steel collection tray.

CARACTÉRISTIQUES TECHNIQUES ET FONCTIONNELLES

Plan de travail en acier inoxydable AISI 304 avec une épaisseur de 20/10, panneaux avant et latéraux en acier inoxydable AISI 304, finition Scotch Brite. Brûleurs en acier inoxydable à section ovale à nid-d'abeilles. Échangeurs de chaleur à section ovale de grande surface, positionnés directement à l'intérieur de la cuve, pour un réchauffement rapide et homogène. Flamme pilote et vanne de sécurité à thermocouple. Cuve en acier inoxydable AISI 304 aux larges bords arrondis et avec une grande zone froide, au-dessous des brûleurs, pour la décantation des résidus. Le plan, aux bords arrondis, incorpore une surface pour poser les paniers, légèrement inclinée qui favorise l'évacuation de l'huile. Contrôle de la température par le biais d'une vanne thermostatique de 110 à 190 °C avec une détection plus soignée grâce aux capteurs positionnés à l'intérieur de la cuve. Thermostat de sécurité à redémarrage manuel. Robinet d'évacuation à bille, positionné à l'intérieur du compartiment, contrôlé par une poignée athermique avec cuvette de récolte en acier.

TECHNISCHE UND FUNKTIONELLE EIGENSCHAFTEN

Arbeits Tisch aus rostfreiem Edelstahl AISI 304, Stärke 20/10, Vorder- und Seitenwände aus rostfreiem Edelstahl AISI 304, Ausführung Scotch Brite. Brenner aus rostfreiem Edelstahl mit ovalem Querschnitt in Wabenform. Unmittelbar im Inneren der Wanne positionierte Wärmetauscher mit ovalem Querschnitt und großer Oberfläche, für eine rasche und gleichmäßige Erwärmung. Pilotflamme und Sicherheitsventil mit Thermoelement. Wanne aus rostfreiem Edelstahl AISI 304, mit abgerundeten Kanten und großzügiger Kaltzone unterhalb der Brenner, zum Dekantieren der Rückstände. Der mit abgerundeten Kanten ausgestattete Tisch verfügt über eine leicht geneigte Abstellfläche für die Körbe, auf der das Öl besser abfließt. Temperaturkontrolle mit Hilfe des Thermostatventils von 110 bis 190 °C, mit präziser Messung dank der Sensoren im Inneren der Wanne. Sicherheitsthermostat mit manueller Wiedereinschaltung. Ablasskugelhahn im Inneren des Unterbaus, Bedienung mit Hilfe eines athermischen Griffs, mit Auffangwanne aus Stahl.