



n.	4
mm	270 x 270
kW	4



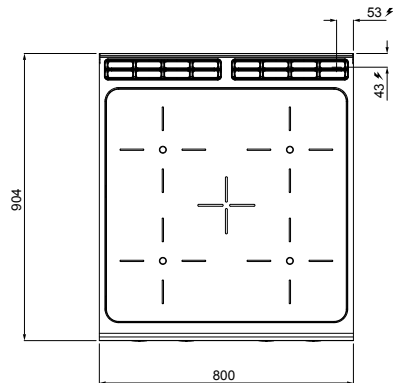
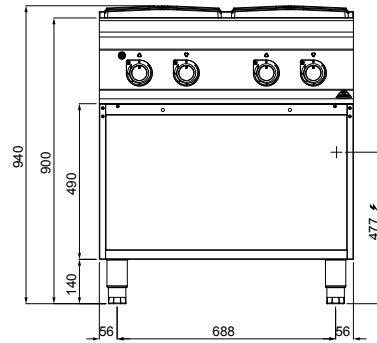
kW | 16



V | 380-415 V3N~



Kg | 95



STANDARD

Spia di segnalazione del calore residuo • Residual heat signal light • Voyant de signalisation chaleur résiduelle • Rest-hitze warnlampe

OPTIONAL

S2P 400 2 porte • 2 doors • 2 portes • 2 Türen

Bflex/2 Versione con comandi elettronici Bflex • Model with Bflex electronic controls • Modèle avec commandes électroniques Bflex • Modell mit Bflex Elektronische Steuerung

CARATTERISTICHE TECNICHE E FUNZIONALI

Piano di lavoro in acciaio inox AISI 304 con spessore 20/10, pannelli frontali e laterali in acciaio inox AISI 304, finitura Scotch Brite. Piano in vetroceramica con spessore 6 mm.

Resistenze elettriche in grado di raggiungere alte temperature (500 °C) riscaldano per irraggiamento il piano di cottura. Le zone sono evidenziate da apposite serigrafie che consentono un corretto posizionamento delle pentole. Dopo lo spegnimento di ogni singola zona, una spia segnala il calore residuo fino a 60 °C, per salvaguardare la sicurezza dell'operatore.

TECHNICAL AND FUNCTIONAL FEATURES

Worktop from AISI 304 stainless steel of 20/10 thickness, front and side Worktop from AISI 304 stainless steel of 20/10 thickness, front and side panels from AISI 304 stainless steel and Scotch Brite finishing. Pyroceram top with a thickness of 6 mm.

Electrical resistances able to reach high temperatures (500 °C) to heat the cooking top with irradiation. The zones are marked with proper serigraphs that allow the proper positioning of the pans. After switching off each zone, a light signals residual heat up to 60 °C to safe-guard the operator.

CARACTÉRISTIQUES TECHNIQUES ET FONCTIONNELLES

Plan de travail en acier inoxydable AISI 304 avec une épaisseur de 20/10, panneaux avant et latéraux en acier inoxydable AISI 304, finition Scotch Brite.

Plan en vitrocéramique d'une épaisseur de 6 mm. Des résistances électriques capables d'atteindre de hautes températures (500 °C) chauffent le plan de cuisson par rayonnement. Les zones sont indiquées par des sérigraphies spécifiques permettant le bon positionnement des casseroles. Après l'extinction de chaque zone, un voyant signale la chaleur résiduelle jusqu'à 60 °C, afin de protéger l'opérateur.

TECHNISCHE UND FUNKTIONELLE EIGENSCHAFTEN

Arbeits Tisch aus rostfreiem Edelstahl AISI 304, Stärke 20/10, Vorder- und Seitenwände aus rostfreiem Edelstahl AISI 304, Ausführung Scotch Brite.

Glaskeramik-Kochfeld, Stärke 6 mm.

Das Kochfeld wird über die Strahlung der elektrischen Heizkörper erwärmt, die besonders hohe Temperaturen erreichen (500 °C). Die Bereiche sind durch spezielle Serigraphien gekennzeichnet, die eine korrekte Positionierung der Töpfe ermöglichen.

Nach dem Ausschalten der einzelnen Bereiche zeigt eine Kontrollleuchte zum Schutz des Benutzers die Resttemperatur bis 60 °C an.