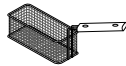




L | 7+7



mm | 140 x 342 x 258 h



mm | 115 x 280 x 135 h



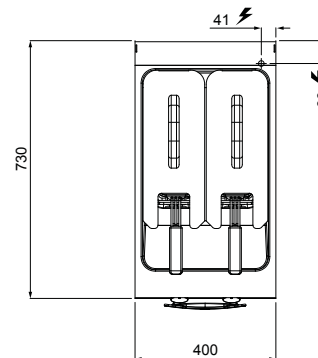
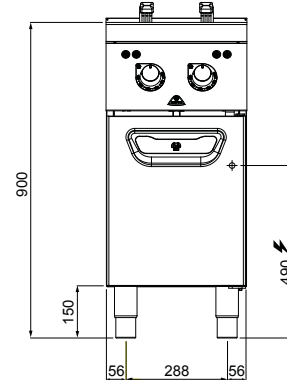
kW | 16



V | 380-415 V3~



Kg | 62



OPTIONAL

SSV3/A Volts 220-240 3~

Bflex/2 Versione con comandi elettronici Bflex • Model with Bflex electronic controls • Modèle avec commandes électroniques Bflex • Modell mit Bflex elektronische steuerung



CARATTERISTICHE TECNICHE E FUNZIONALI

Piano di lavoro in acciaio inox AISI 304 con spessore 20/10, pannelli frontali e laterali in acciaio inox AISI 304, con finitura Scotch Brite. Due vasche stampate e arrotondate dotate di comandi indipendenti e di speciali resistenze rotanti in acciaio inox incoloy ad elevata durata che possono raggiungere in brevissimo tempo la temperatura di lavoro, consentendo un risparmio d'olio del 60%. Il sistema di frittura, conservando inalterate le caratteristiche organolettiche dell'olio, permette di cucinare in maniera sana limitando il numero dei cambi di olio, con un notevole risparmio finale. La rotazione della resistenza facilita le operazioni di pulizia. Controllo della temperatura impostata mediante termostato regolabile fino a 190 °C e termostato di sicurezza a riarmo manuale. Bacinella di raccolta in acciaio inox.

TECHNICAL AND FUNCTIONAL FEATURES

Worktop from AISI 304 stainless steel of 20/10 thickness, front and side panels from AISI 304 stainless steel and Scotch Brite finishing. Two pressed and rounded tanks equipped with independent controls and long lasting special rotating resistances made of Incoloy stainless steel; they can reach the operational temperature in very short time increasing oil savings to 60%. The frying system maintains the organoleptic characteristics of the oil which allows for a healthier production and furthermore, limits the required oil changes giving further savings. The resistance rotation makes cleaning operations easier. Adjustable thermostat up to 190°C with control facility, safety thermostat and manual restart. Stainless steel collection tray.

CARACTÉRISTIQUES TECHNIQUES ET FONCTIONNELLES

Plan de travail en acier inoxydable AISI 304 avec une épaisseur de 20/10, panneaux avant et latéraux en acier inoxydable AISI 304, finition Scotch Brite. Deux cuves moulées et arrondies dotées de contrôles indépendantes et de résistances rotatives spéciales en acier inoxydable incoloy à durée élevée pouvant atteindre très rapidement la température de fonctionnement, garantissant une économie d'huile de 60%. Le système de friture conserve les caractéristiques organoleptiques de l'huile et permet de cuire d'une façon saine en réduisant les changements d'huile, ce qui entraîne une économie finale remarquable. La rotation de la résistance facilite les opérations de nettoyage. Contrôle de la température par le biais du thermostat réglable jusqu'à 190 °C et du thermostat de sécurité à redémarrage manuel. Cuvette de récolte en acier inoxydable.

TECHNISCHE UND FUNKTIONELLE EIGENSCHAFTEN

Arbeitstisch aus rostfreiem edelstahl AISI 304, stärke 20/10, vorder- und seitenwände aus rostfreiem edelstahl AISI 304, ausführung Scotch Brite. Zwei formgestanzte, abgerundete Wannen mit speziellen, drehbaren Heizkörpern aus langlebigem, rostfreiem Incoloy-Stahl. Sie erreichen die Betriebstemperatur in kürzester Zeit und ermöglichen eine Reduzierung des Ölverbrauchs um 60%. Beim Frittieren werden die organoleptischen Eigenschaften der Speisen unverändert beibehalten und es wird eine gesunde Zubereitung garantiert. Die Reduzierung der Ölwechsel ermöglicht beachtliche Einsparungen. Der drehbare Heizkörper erleichtert die Reinigungsarbeiten. Steuerung der eingestellten Temperatur über einen elektronischen Thermostat und Sicherheitsthermostat mit manueller Wiedereinschaltung. Auffangwanne aus rostfreiem edelstahl.