

	L	200
	Ø mm	750
	mm	520
	kW	34,5
	kcal/h	29.670
	Btu/h	117.714
	G30/G31	kg/h 2,72
	G20	m³/h 3,65
	G25	m³/h 4,25
	Kg	205



CARATTERISTICHE TECNICHE E FUNZIONALI

Piano di lavoro e pannelli frontali in acciaio inox AISI 304. Interno in acciaio inox. Fondo recipiente di cottura in acciaio AISI 316 spessore da 20 a 40/10 ideale per il trattamento di prodotti acidi. Riscaldamento di tipo diretto, generato da bruciatori tubolari in acciaio inox a combustione ottimizzata, con valvola di sicurezza a termocoppia e fiamma pilota protetta. Accensione tramite sistema a scarica continua. Rubinetti di rabbocco acqua calda e fredda posti sul piano di lavoro con becco erogatore snodabile per il riempimento e il lavaggio del recipiente. Regolazione della temperatura tramite rubinetto con minimo e massimo. Ribaltamento motorizzato su asse anteriore. Struttura portante in acciaio inox spessore 30/10.

TECHNICAL AND FUNCTIONAL FEATURES

Worktop and front panels made of AISI 304 stainless steel. Inside made of stainless steel. Cooking interior in 20 to 40/10 AISI 316 stainless steel, with excellent resistance to acid products. Direct heating generated by tubular stainless steel burners with optimized combustion, with thermocouple safety valve and protected pilot flame. Continuous discharge ignition system. Hot and cold water taps on the worktop with an articulated spout for filling and washing the container. Temperature regulation by means of a handle tap to adjust the water level. Motorized tilting around the front axis. The structure is in 30/10 stainless steel.

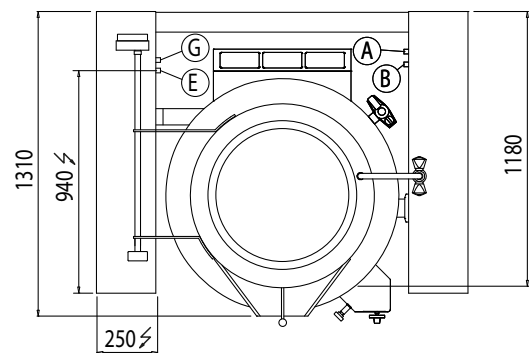
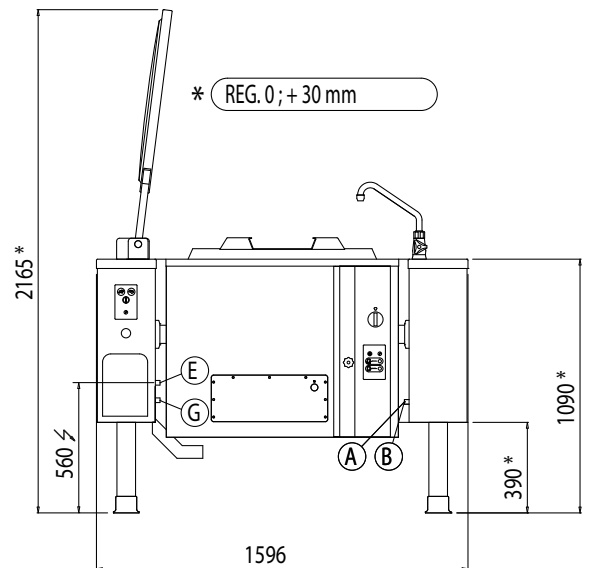
CARACTÉRISTIQUES TECHNIQUES ET FONCTIONNELLES

Plan de travail et panneaux frontaux en acier inoxydable AISI 304. Intérieur en acier inoxydable. Fond du récipient de cuisson en acier AISI 316 épaisseur de 20 à 40/10, idéal pour le traitement de produits acides. Réchauffement de type direct, généré par des brûleurs tubulaires en acier inoxydable à combustion optimisée, avec vanne de sécurité à thermocouple et flamme pilote protégée. Allumage par système à décharge continue. Robinets de remplissage d'eau chaude et froide positionnés sur le plan de travail avec bec distributeur articulé pour le remplissage et le lavage du récipient. Réglage de la température par robinet avec indication de minimum et de maximum. Basculement motorisé sur l'axe avant. La structure portante est en acier inox épaisseur 30/10.

TECHNISCHE UND FUNKTIONELLE EIGENSCHAFTEN

Arbeitsfläche und Vorderfront aus rostfreiem Edelstahl AISI 304. Innen aus rostfreiem Edelstahl. Boden des Kochbehälters aus Stahl AISI 316, Stärke 20 bis 40/10, ideal für die Zubereitung von Produkten mit einem hohen Säureanteil geeignet. Direkte Beheizung über Rohrbrenner aus rostfreiem Edelstahl mit optimierter Verbrennung, mit Sicherheitsventil mit Thermoelement und geschützter Pilotflamme. Einschalten durch System mit Dauerentladung. Auf der Arbeitsfläche angebrachte Kalt- und Warmwasserhähne mit gelenkigem Auslauf, zum Auffüllen und Spülen des Kochbehälters. Temperaturregelung über Hahn mit Groß- und Kleinstellung. Motorbetriebene Kippvorrichtung an der Vorderachse. Tragwerk aus rostfreiem Edelstahl, Stärke 30/10.

G	connessione gas - gas connection branchement gaz - Gasanschluss	R 1/2 UNI ISO 7/1	kW 34,5
E	connessione elettrica - electric connection branchement électrique - Elektrischer Anschluss	220-240 V~	W 500



A	Allacciamento acqua calda - Hot water inlet pipe - Raccordement eau chaude - Warmwasseranschluss	3/4"
B	Allacciamento acqua fredda - Cold water inlet - Raccordement eau froide - Kaltwasseranschluss	3/4"

