



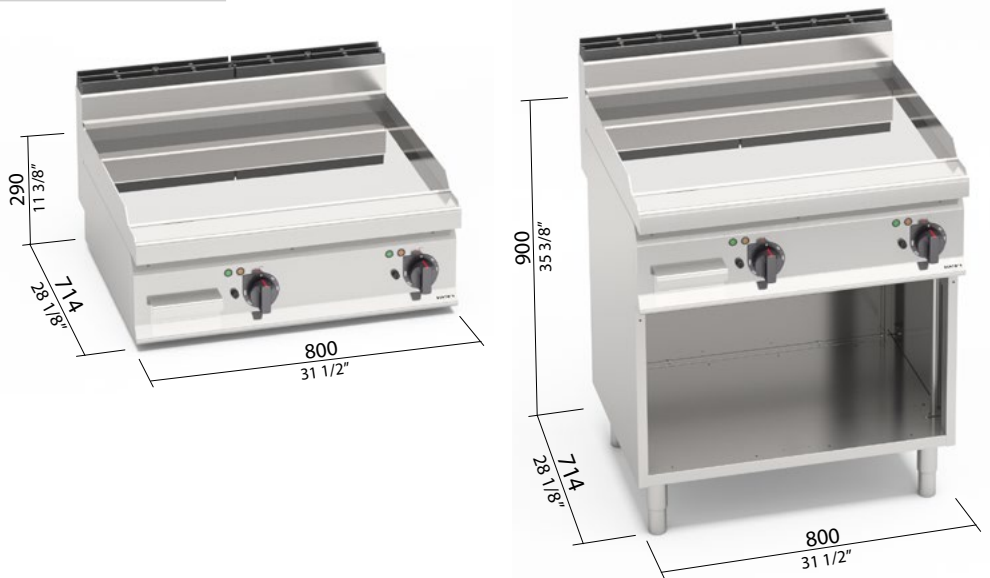


Mod. E7FL8BP-2/CPD Cod. 18402300

Mod. E7FL8MP-2/CPD Cod. 18402900

Macros 700

	cm ²	3.975 (mm 795x500)
	TOT kW	9,6
	VOLT	380 - 415 V3N~
	Kg	68 (E7FL8BP-2/CPD)
	Kg	87 (E7FL8MP-2/CPD)



OPTIONAL

2P 400 2 porte con maniglia spessore 20/10 per i modelli con mobile / 2 doors with handle of 20/10 thickness for cabinet versions / 2 portes avec poignée de épaisseur 20/10 pour les modèles sur meuble / 2 Türen mit Griff Stärke 20/10 für Modelle mit Möbel

V3/B Volts 220 - 240 3~

TPTO Tappo in teflon / Teflon stopper / Bouchon de teflon / Teflonpfropfen

CARATTERISTICHE TECNICHE E FUNZIONALI

Piano di lavoro e pannelli frontali in acciaio inox AISI 304. Resistenze in acciaio incoloy poste sotto la piastra di cottura. Controllo termostatico e termostato di sicurezza a riarmo manuale. Regolazione della temperatura da 50 a 270 °C. Spia di linea e spia di raggiungimento temperatura.

Piastra liscia ad alto spessore, a tutta misura con paraspruzzi a filo. Piastra di cottura bicomponente che combina una lastra di acciaio, per ottimizzare l'uniformità, ad un rivestimento superiore in acciaio inox AISI 316 con finitura lucida, per un'ottima pulizia e un basso livello di irraggiamento, con conseguente maggior confort per l'operatore. Due zone con comandi separati per una regolazione indipendente ed ottimale della temperatura. Superficie di cottura leggermente inclinata con foro di scarico di grandi dimensioni e convogliatore in apposito contenitore a tenuta di liquidi. Particolarmente indicato per cotture delicate. Piedini regolabili.

TECHNICAL AND FUNCTIONAL FEATURES

Worktop and front panels from AISI 304 stainless steel. Incoloy steel heating elements placed under the cooking plate. Thermostatic control and safety thermostat with manual restart. Temperature regulation from 50 to 270 °C. Power indicator and temperature light. Very thick smooth plate with flush splashguard. Two-component cooking plate, which combines a steel plate to optimize uniformity with an upper coating in AISI 316 polished stainless steel for easy cleaning and low level of radiation, for greater operator comfort. Slightly inclined cooking surface with a largely sized drain hole and a line to the drain pan. Particularly suitable for gentle cooking. Adjustable feet.

CARACTÉRISTIQUES TECHNIQUES ET FONCTIONNELLES

Plan de travail et panneaux frontaux en acier inoxydable AISI 304. Résistances en acier inoxydable incoloy positionnées sous la plaque de cuisson. Contrôle thermostatique et thermostat de sécurité à redémarrage manuel. Réglage de la température de 50 à 270 °C. Voyant de tension et voyant d'atteinte de la température. Plaque lisse d'une grande épaisseur sur toute la surface avec bavette de niveau. Plaque de cuisson bicomposant qui associe une plaque en acier, pour optimiser l'uniformité, à un revêtement supérieur en acier inoxydable AISI 316 avec une finition polie, pour un excellent nettoyage et un faible niveau de rayonnement, avec un plus grand confort pour l'opérateur. Surface de cuisson légèrement inclinée avec trou d'évacuation de grandes dimensions et tuyau d'acheminement des graisses dans un récipient spécifique étanche. Idéal pour la cuisson de plats délicats. Pieds réglables.

TECHNISCHE UND FUNKTIONELLE EIGENSCHAFTEN

Arbeitsfläche und Vorderfront aus rostfreiem Edelstahl AISI 304. Heizelemente aus Incoloy-Stahl unterhalb der Bratplatten. Thermostatkontrolle und Sicherheitsthermostat mit manueller Wiedereinschaltung. Temperatureinstellung von 50 bis 270 °C. Betriebs- und Temperaturkontrollleuchte. Zweikomponenten-Kochplatte, die eine Stahlplatte kombiniert, um die Gleichmäßigkeit zu optimieren, mit einer Verkleidung auf der Oberseite aus Edelstahl AISI 316 mit glänzendem Finish, für eine optimale Reinigung und mit einem niedrigen Strahlungsgrad, mit folglich mehr Komfort für den Bediener. Bratfläche leicht geneigt, mit großer Ablauföffnung und Sammelleitung in einen speziellen, flüssigkeitsdichten Behälter. Ideal für das Zubereiten empfindlicher Speisen geeignet. Höhenverstellbare Füße.

E connessione elettrica / electric connection / branchement électrique / Elektrischer Anschluss 380 - 415 V3N~ kW 9,6

