



mm | 540 x 385 x 190 h



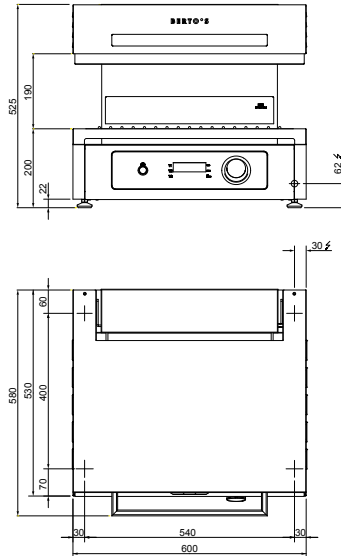
kW | 4,5



V | 380-415 V3N~



Kg | 60



OPTIONAL

V3/A Volts 220 - 240 3~
V3 Volts 220 - 240 ~

CARATTERISTICHE TECNICHE E FUNZIONALI

Robusta struttura completamente in acciaio inox. Resistenza ad infrarosso ad alta efficienza protetta da vetro ceramico per una facile e veloce pulizia.

Il comando elettronico Bflex dà la possibilità di scegliere il tempo di funzionamento oppure tre programmi preimpostabili, è possibile anche impostare tre livelli di potenza diversi. Sistema ECO SYSTEM di presenza piatto escludibile tramite pulsante. Griglia cromata per appoggio piatto con bacinella raccogli briciole amovibile per la pulizia. Possibilità di appendere la salamandra a parete tramite apposito gancio. Piedini regolabili.

TECHNICAL AND FUNCTIONAL FEATURES

Sturdy structure completely in stainless steel. High efficiency infrared heating elements protected by ceramic glass for easy and fast cleaning.

The Bflex electronic control enables choosing the operating time or three pre-settable programs. Three different power levels can also be set. ECO SYSTEM plate presence system can be excluded by button. Chromed grid for plate support, with removable crumb tray for cleaning. The salamander can be hung on the wall using a special hook. Adjustable feet.

CARACTÉRISTIQUES TECHNIQUES ET FONCTIONNELLES

Structure robuste complètement en acier inoxydable. Résistance à infrarouge à haute efficacité, protégée par un verre céramique pour un nettoyage facile et rapide. La commande électronique Bflex permet de choisir le temps de fonctionnement ou trois programmes pré-réglables. Il est également possible de programmer trois niveaux de puissance différents. Système ECO SYSTEM de détection du plat, pouvant être exclu au moyen d'un bouton. Grille chromée pour poser le plat avec une cuvette amovible pour récolter les miettes.

Possibilité de fixer la salamandre au mur au moyen d'un crochet spécifique. Pieds réglables.

TECHNISCHE UND FUNKTIONELLE EIGENSCHAFTEN

Robuste Struktur komplett aus Edelstahl. Hocheffizientes Infrarot-Heizelement, geschützt durch Keramikglas für eine einfache und schnelle Reinigung. Die elektronische Steuerung Bflex gibt die Möglichkeit, die Betriebsdauer oder drei voreinstellbare Programme auszuwählen. Es ist auch möglich, drei unterschiedliche Leistungsniveaus einzustellen. System ECO SYSTEM mit flacher Optik, über Schaltknopf ausschaltbar.

Verchromter Grill zur Tellerablage, mit Krümelschublade, abnehmbar für die Reinigung. Möglichkeit zum Aufhängen des Salamanders an der Wand durch einen entsprechenden Haken. Regulierbare Stützfüße.



mm | 690 x 385 x 190 h



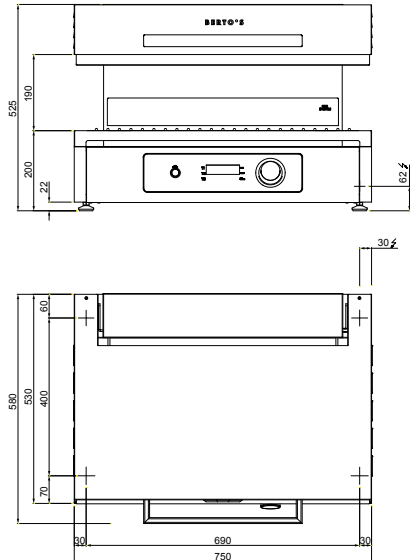
kW | 6



V | 380-415 V3N~



Kg | 80



OPTIONAL

V3/A Volts 220 - 240 3~

CARATTERISTICHE TECNICHE E FUNZIONALI

Robusta struttura completamente in acciaio inox. Resistenza ad infrarosso ad alta efficienza protetta da vetro ceramico per una facile e veloce pulizia.

Il comando elettronico Bflex dà la possibilità di scegliere il tempo di funzionamento oppure tre programmi preimpostabili, è possibile anche impostare tre livelli di potenza diversi. Sistema ECO SYSTEM di presenza piatto escludibile tramite pulsante. Griglia cromata per appoggio piatto con bacinella raccogli briciole amovibile per la pulizia. Possibilità di appendere la salamandra a parete tramite apposito gancio. Piedini regolabili.

TECHNICAL AND FUNCTIONAL FEATURES

Sturdy structure completely in stainless steel. High efficiency infrared heating elements protected by ceramic glass for easy and fast cleaning.

The Bflex electronic control enables choosing the operating time or three pre-settable programs. Three different power levels can also be set. ECO SYSTEM plate presence system can be excluded by button. Chromed grid for plate support, with removable crumb tray for cleaning. The salamander can be hung on the wall using a special hook. Adjustable feet.

CARACTÉRISTIQUES TECHNIQUES ET FONCTIONNELLES

Structure robuste complètement en acier inoxydable. Résistance à infrarouge à haute efficacité, protégée par un verre céramique pour un nettoyage facile et rapide. La commande électronique Bflex permet de choisir le temps de fonctionnement ou trois programmes pré-réglables. Il est également possible de programmer trois niveaux de puissance différents. Système ECO SYSTEM de détection du plat, pouvant être exclu au moyen d'un bouton. Grille chromée pour poser le plat avec une cuvette amovible pour récolter les miettes.

Possibilité de fixer la salamandre au mur au moyen d'un crochet spécifique. Pieds réglables.

TECHNISCHE UND FUNKTIONELLE EIGENSCHAFTEN

Robuste Struktur komplett aus Edelstahl. Hocheffizientes Infrarot-Heizelement, geschützt durch Keramikglas für eine einfache und schnelle Reinigung. Die elektronische Steuerung Bflex gibt die Möglichkeit, die Betriebsdauer oder drei voreinstellbare Programme auszuwählen. Es ist auch möglich, drei unterschiedliche Leistungsniveaus einzustellen. System ECO SYSTEM mit flacher Optik, über Schaltknopf ausschaltbar.

Verchromter Grill zur Tellerablage, mit Krümelschublade, abnehmbar für die Reinigung. Möglichkeit zum Aufhängen des Salamanders an der Wand durch einen entsprechenden Haken. Regulierbare Stützfüße.

