



n.	3	1
Ø mm	90	120
kW	6	10
kcal/h	5.160	8.600
Btu/h	20.472	34.120



GN.	2/1	530 x 650 mm (x 4 pos.)
mm		550 x 685 x 295 h
kW	7,8	
kcal/h	6.708	
Btu/h	26.614	



TOT

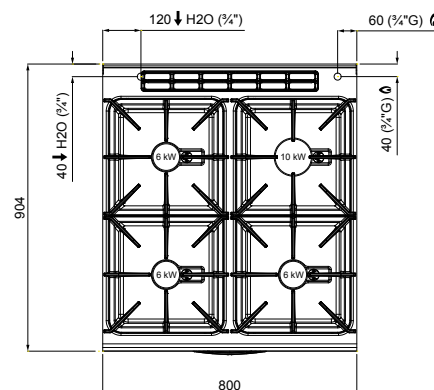
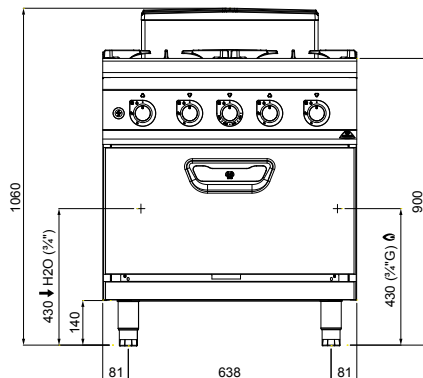
kW	35,8
kcal/h	30.788
Btu/h	122.150



G30/G31 Kg/h	2,82
G20 m3/h	3,79
G25 m3/h	4,41



Kg | 128



SG9F4PS+FG/SC - 13718210

Circolazione acqua nell'invaso con troppopieno • Water circulation inside the depression with overflow • Circulation de l'eau dans le contour du logement avec trop-plein • Wasserzirkulation innerhalb der Gasmulde mit Überlaufstopfen

CARATTERISTICHE TECNICHE E FUNZIONALI

Piano di lavoro in acciaio inox AISI 304 con spessore 20/10, pannelli frontali e laterali in acciaio inox AISI 304, finitura Scotch Brite.

Bruciatori in ghisa e spartifiamma in ottone fissati a tenuta di liquidi al piano a profondo stampaggio, dotati di termocoppia di sicurezza e di fiamma pilota con corpo interamente in ottone. Bruciatori a tripla foratura compatti ad alta efficienza termica da 6 kW con diametro di 90 mm e da 10 kW con diametro di 120 mm. Garantiti a vita.

Forno a gas con bruciatore a fiamma autostabilizzata posizionato sotto la suola nervata in acciaio e termostato regolabile da 160 a 280 °C. Camera forno in AISI 430, con supporti a 4 livelli e controporta stampata e nervata in acciaio inox.

Camino interno in acciaio inox e bruciatore in acciaio inox AISI 304. Maniglia con doppio stampo ad alta resistenza in acciaio inox AISI 304.

TECHNICAL AND FUNCTIONAL FEATURES

Worktop from AISI 304 stainless steel of 20/10 thickness, front and side panels from AISI 304 stainless steel and Scotch Brite finishing.

Cast iron burners and brass flame spreader fixed liquid-tight to the AISI 304 deep-pressed steel top, equipped with a safety thermocouple and a pilot flame with all-brass body. Compact high-efficiency 6 kW triple-hole burners with 90 mm diameter and 10 kW with 120 mm diameter. Guaranteed for life.

Gas oven with self-stabilized flame burner positioned under the steel ribbed base and adjustable thermostat from 160 to 280 °C.

Oven chamber from AISI 430 with 4-level supports and internal, pressed and ribbed door from stainless steel. Stainless steel internal chimney and burner from AISI 304 stainless steel. High resistance and double-pressed handle from AISI 304 stainless steel.

CARACTÉRISTIQUES TECHNIQUES ET FONCTIONNELLES

Plan de travail en acier inoxydable AISI 304 avec une épaisseur de 20/10, panneaux avant et latéraux en acier inoxydable AISI 304, finition Scotch Brite.

Brûleurs en fonte et diffuseurs de flamme en laiton étanches aux liquides scellés au plan en acier AISI 304 avec un moulage en profondeur, dotés d'une soupape de sécurité à thermocouple et d'une flamme pilote avec le corps complètement en laiton. Brûleurs à triple forage compacts à haute efficacité thermique de 6 kW avec un diamètre de 90 mm et de 10 kW avec un diamètre de 120 mm. Garantis à vie.

Four à gaz avec brûleur à flamme autostabilisée positionné sous la sole nervurée en acier et thermostat réglable de 160 à 280 °C.

Chambre du four en AISI 430, avec supports à 4 niveaux et contreporte moulée et nervurée en acier inoxydable. Cheminée interne en acier inoxydable et brûleur en acier inoxydable AISI 304. Poignée double moule à haute résistance en acier inoxydable inox AISI 304.

TECHNISCHE UND FUNKTIONELLE EIGENSCHAFTEN

Arbeits Tisch aus rostfreiem Edelstahl AISI 304, Stärke 20/10, Vorder- und Seitenwände aus rostfreiem Edelstahl AISI 304, Ausführung Scotch Brite.

Brenner aus Gusseisen und Flammenverteiler aus Messing, flüssigkeitsdicht, auf der tiefgezogenen Fläche aus Edelstahl AISI 304 befestigt, ausgestattet mit Sicherheitselement und Zündflamme mit Korpus komplett aus Messing. Brenner mit dreifacher Bohrung, kompakt und mit hohem thermischem Wirkungsgrad mit 6 kW mit 90 mm Durchmesser und mit 10 kW mit 120 mm Durchmesser. Unbegrenzter Garantie.

Gasbackofen mit Brenner mit selbst-stabilisierender Flamme unterhalb der gerippten Bodenplatte aus Stahl, Temperaturregler einstellbar von 160 bis 280 °C.

Backraum aus AISI 430, mit Halterungen auf 4 Ebenen und gestanzter und gerippter Innentür aus rostfreiem Edelstahl. Interner Kamin aus rostfreiem Edelstahl und Brenner aus rostfreiem Stahl AISI 304. Doppelt gestanzte, besonders widerstandsfähige Griff aus rostfreiem Edelstahl AISI 304. Gestanzte Mulden aus rostfreiem Edelstahl AISI 304.