



n.	3	1
ø mm	90	120
kW	6	10
kcal/h	5.160	8.600
Btu/h	20.472	34.120



kW 4,68

GN.	1/1 530 x 325 mm (x 3 pos.)
mm	620 x 400 x 300 h
kW	4,68



TOT

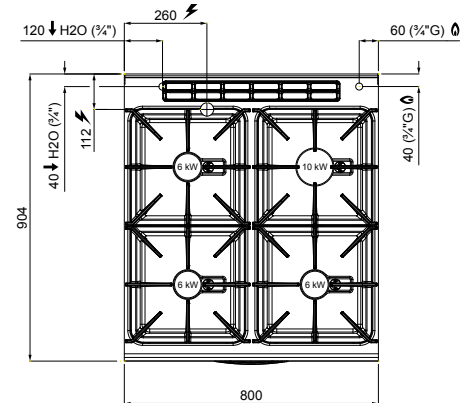
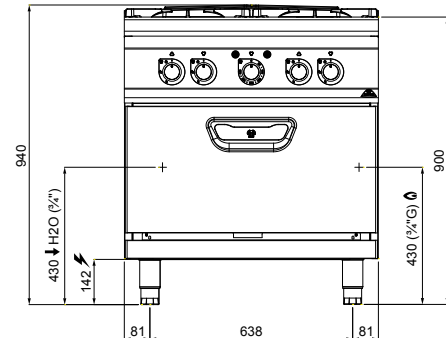
kW	28
kcal/h	24.080
Btu/h	95.536



G30/G31 Kg/h	2,21
G20 m3/h	2,96
G25 m3/h	3,45



Kg	158
----	-----



SG9F4PS+FE2/SC - 13718510

Circulación agua en el sumidero con rebosamiento / Circulação de água no reservatório com descarga / Obieg wody w zbiorniku z urządzeniem prz elewowym / Циркуляция воды в переполненном контуре залива

OPTIONAL

V3/B Volts 220-240 3~

CARACTERÍSTICAS TÉCNICAS Y FUNCIONALES

Plano de trabajo de acero inoxidable AISI 304 con espesor 20/10, paneles frontales y laterales de acero inoxidable AISI 304, acabado Scotch Brite. Quemadores de hierro fundido y distribuidores de llama de latón estancos a los líquidos fijados en la superficie de acero AISI 304 de embutición profunda, dotados de termopar de seguridad y llama piloto protegida por cubierta de acero para una fácil limpieza y mantenimiento con cuerpo íntegramente de latón. Quemadores de triple perforado compactos de alta eficiencia térmica de 6 kW con 90 mm de diámetro y de 10 kW con 120 mm de diámetro.

Horno eléctrico de convección con ventilador con inversión de giro, cámara horno de AISI 430 enteramente de acero inoxidable con soportes de 3 niveles para parrillas/fuentes 1/1 GN. Termostato que permite una precisa regulación de la temperatura de 50 a 270 °C. Indicador luminoso de línea e indicador luminoso de alcance de temperatura. Puerta y contrapuerta estampadas de acero inoxidable AISI 304. Manija con doble molde de alta resistencia de acero inoxidable AISI 304.

CARACTERÍSTICAS TÉCNICAS E FUNCIONAIS

Superfície de trabalho de aço inoxidável AISI 304, de espessura 20/10, painéis dianteiros e laterais de aço inoxidável AISI 304, acabamento Scotch Brite. Queimadores em ferro fundido e tampas em latão fixados de maneira estanque na superfície de aço AISI 304 com moldagem profunda, equipados com termopar de segurança e chama piloto protegida por uma cobertura de aço para facilitar a limpeza e a manutenção com corpo inteiramente em latão. Queimadores com tripla perfuração compactos de alta eficiência térmica de 6 kW com 90 mm de diâmetro e de 10 kW com 120 mm de diâmetro.

Forno elétrico de convecção com ventilador com inversão de rotação, câmara do forno de aço inoxidável AISI 430 realizada inteiramente com aço inoxidável, com 3 níveis de suporte para grelhas/assadeiras 1/1 GN. Termostato que permite uma regulação precisa da temperatura, entre 50 e 270 °C. Luz de linha e luz de indicação de temperatura alcançada. Porta e contraporta moldadas de aço inoxidável AISI 304.

Puxador com molde duplo de alta resistência, de aço inoxidável AISI 304.

CHARAKTERYSTYKI TECHNICZNE I FUNKCJONALNE

Plaszczyna robocza ze stali nierdzewnej inox AISI 304 o grubości 20/10, panele przednie i boczne ze stali nierdzewnej inox AISI 304, wykończenie typu Scotch Brite. Palniki z żeliwa i rozdzielacz płomienia z mosiądzu zamocowane szczelnie na głęboko odlewanej płaszczynie ze stali AISI 304, wyposażone w awaryjną termoparę oraz płomień pilotujący zabezpieczony stalową pokrywą dla łatwiejszego czyszczenia i konserwacji, z korpusem wykonanym całkowicie z mosiądzu. Palniki z potrójnymi otworami, kompaktowe i o dużej wydajności termicznej 6 kW i średnicą 90 mm oraz 10 kW ze średnicą 120 mm.

Konwekcyjny piekarnik elektryczny z wentylatorem ze zmianą kierunku rotacji, komora piekarnika wykonana ze stali AISI 430 wykonany całkowicie ze stali nierdzewnej inox, z 3 poziomami przewodnic dla rusztu/ blach piekarnika 1/1 GN. Termostat umożliwiający dokładną regulację temperatury w zakresie od 50 do 270 °C. Lampka kontrolna zasilania i lampka kontrolna osiągniętej temperatury. Drzwiczki oraz ich część wewnętrzna odlane ze stali nierdzewnej inox AISI 304.

Podwójnie tłoczone uchwyty o wysokiej odporności ze stali nierdzewnej inox AISI 304.

ТЕХНИЧЕСКИЕ И ФУНКЦИОНАЛЬНЫЕ ХАРАКТЕРИСТИКИ

Рабочая поверхность из нержавеющей стали AISI 304 толщиной 20/10, фронтальные и боковые панели из нержавеющей стали AISI 304, отделка Scotch Brite. Чугунные горелки и герметичный латунный распределитель пламени плотно прилегающие к поверхности с глубоким прессованием из стали AISI 304 снабженные предохранительной термопарой и пилотным пламенем, защищенным стальной крышкой для легкой очистки и технического обслуживания с корпусом из латуны. Компактные высокоэффективные горелки с тройным рядом отверстий мощностью 6 кВт, диаметром 90 мм и мощностью 10 кВт, диаметром 120 мм.

Электрическая конвекционная печь с вентилятором с обратным вращением, камера печи из AISI 430 полностью из нержавеющей стали, с направляющими 3 уровней для решеток/противней 1/1 GN. термостат, позволяющий производить точное регулирование температуры в диапазоне от 50 до 270 °C. Линейный индикатор и индикатор достижения нужной температуры. Штампованная дверь и контрдверь из нержавеющей стали AISI 304.

Ручка двойной штамповки высокой прочности из нержавеющей стали AISI 304.