



n.	4
mm	270 x 270
kW	4



GN	1/1 mm 325 x 530 (x 3 pos.)
mm	620 x 400 x 300 h
kW	4,68



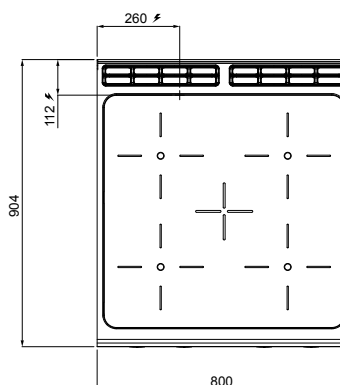
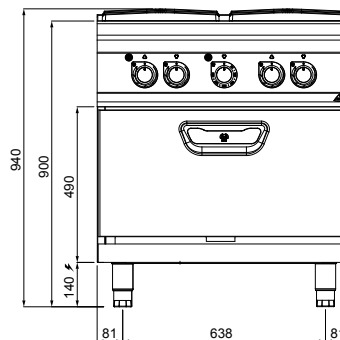
kW | 20,68



V | 380-415 V3N~



Kg | 113



STANDARD

Dispositivo de detección del calor residual / Dispositivo de detecção do calor residual / Urządzenie wykrywające ciepło resztkowe / Устройство отвода остаточного тепла

CARACTERÍSTICAS TÉCNICAS Y FUNCIONALES

Plano de trabajo de acero inoxidable AISI 304 con espesor 20/10, paneles frontales y laterales de acero inoxidable AISI 304, acabado Scotch Brite. Plano de vitrocerámica con 6 mm de espesor. Las resistencias eléctricas capaces de alcanzar altas temperaturas (500 °C) calientan por radiación la encimera. Las zonas se destacan con serigrafías específicas que permiten colocar correctamente las ollas. Después del apagado de cada zona una luz testigo indica el calor residual hasta 60 °C para salvaguardar la seguridad del operador.

Horno eléctrico de convección con ventilador con inversión de giro, cámara horno de AISI 430 enteramente de acero inoxidable con soportes de 3 niveles para parrillas/fuentes 1/1 GN. Termostato que permite una precisa regulación de la temperatura de 50 a 270 °C. Indicador luminoso de línea e indicador luminoso de alcance de temperatura. Puerta y contrapuerta estampadas de acero inoxidable AISI 304.

Manija con doble molde de alta resistencia de acero inoxidable AISI 304.

CARACTERÍSTICAS TÉCNICAS E FUNCIONAIS

Superfície de trabalho de aço inoxidável AISI 304, de espessura 20/10, painéis dianteiros e laterais de aço inoxidável AISI 304, acabamento Scotch Brite. Placa de vitrocerâmica 6 mm de espessura. Resistências elétricas capazes de alcançar altas temperaturas (500 °C) aquecendo mediante radiação a placa de cozedura. As zonas são demarcadas mediante serigrafias, para permitir um correto posicionamento das panelas. Depois de apagar cada zona, uma luz piloto indica o calor residual até 60 °C, para garantir a segurança do operador.

Forno eléctrico de convecção com ventilador com inversão de rotação, câmara do forno de aço inoxidável AISI 430 realizada inteiramente com aço inoxidável, com 3 níveis de suporte para grelhas/assadeiras 1/1 GN. Termostato que permite uma regulação precisa da temperatura, entre 50 e 270 °C. Luz de linha e luz de indicação de temperatura alcançada. Porta e contra-porta moldadas de aço inoxidável AISI 304.

Puxador com molde duplo de alta resistência, de aço inoxidável AISI 304.

CHARAKTERYSTYKI TECHNICZNE I FUNKCJONALNE

Plaszczyna robocza ze stali nierdzewnej inox AISI 304 o grubości 20/10, panele przednie i boczne ze stali nierdzewnej inox AISI 304, wykończenie typu Scotch Brite. Plaszczyna z tworzywa szklo-ceramicznego o grubości 6 mm. Rezystancje elektryczne będące w stanie osiągnąć wysokie temperatury (500 °C) podgrzewają, dzięki systemowi promieniowania, plaszczynę roboczą. Strefy są zaznaczone dzięki odpowiedniej serigrafii, która umożliwia poprawne ustawienie garnków. Po wyłączeniu dowolnej strefy, lampka kontrolna sygnalizuje pozostałe ciepło do 60 °C, w celu ochrony bezpieczeństwa operatora.

Konwekcyjny piekarnik elektryczny z wentylatorem ze zmianą kierunku rotacji, komora piekarnika wykonana ze stali AISI 430 wykonany całkowicie ze stali nierdzewnej inox, z 3 poziomami przewodnic dla rusztu/ blach piekarnika 1/1 GN. Termostat umożliwiający dokładną regulację temperatury w zakresie od 50 do 270 °C. Lampka kontrolna zasilania i lampka kontrolna osiągniętej temperatury. Drzwiczki oraz ich część wewnętrzna odlane ze stali nierdzewnej inox AISI 304. Podwójnie tłoczona uchwyty o wysokiej odporności ze stali nierdzewnej inox AISI 304.

ТЕХНИЧЕСКИЕ И ФУНКЦИОНАЛЬНЫЕ ХАРАКТЕРИСТИКИ

Рабочая поверхность из нержавеющей стали AISI 304 толщиной 20/10, фронтальные и боковые панели из нержавеющей стали AISI 304, отделка Scotch Brite. Варочная поверхность из стеклокерамики толщиной 6 мм. Электрические ТЭНы могут достигать высоких температур (500 °C) и нагревают путем излучения варочную поверхность. Зоны обозначены трафаретной линией, что позволяет корректно размещать надплитную посуду. После отключения каждой отдельной зоны, световой индикатор сигнализирует об остаточном тепле до достижения температуры 60 °C, что обеспечивает безопасную работу оператора.

Электрическая конвекционная печь с вентилятором с обратным вращением, камера печи из AISI 430 полностью из нержавеющей стали, с направляющими 3 уровней для решеток/противней 1/1 GN. термостат, позволяющий производить точное регулирование температуры в диапазоне от 50 до 270 °C. Линейный индикатор и индикатор достижения нужной температуры. Штампованная дверь и контрдверь из нержавеющей стали AISI 304. Ручка двойной штамповки высокой прочности из нержавеющей стали AISI 304.