



n.	1
kW	13
kcal/h	11.177
Btu/h	44.357



TOT

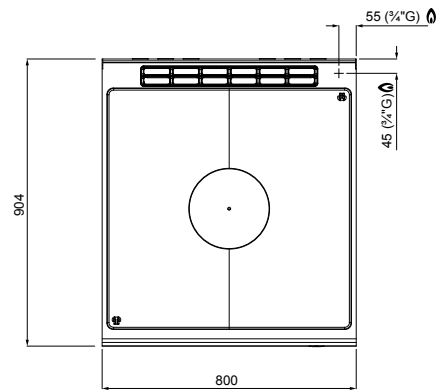
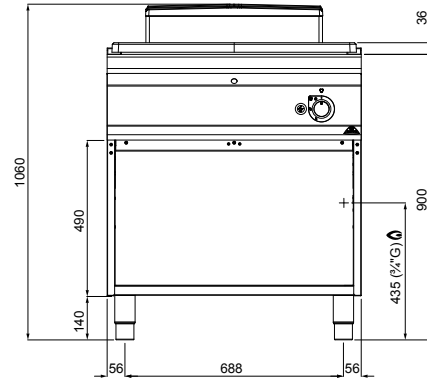
kW	13
kcal/h	11.177
Btu/h	44.357



G30/G31 Kg/h	1,02
G20 m3/h	1,38
G25 m3/h	1,61



Kg | 157



**OPTIONAL**

S2P 400 2 puertas / 2 portas / 2 drzwiczki / 2 дверца

**CARACTERÍSTICAS TÉCNICAS Y FUNCIONALES**

Plano de trabajo de acero inoxidable AISI 304 con espesor 20/10, paneles frontales y laterales de acero inoxidable AISI 304, acabado Scotch Brite.

Plancha de hierro fundido de grandes dimensiones con un alto espesor y características de elevada resistencia y distribución del calor de zonas térmicas diferenciadas. Temperatura máxima en el centro y decreciente en los bordes. Quemador central de 13 kW de combustión optimizada, accionados por grifo valvulado con termopar de seguridad e indicador luminoso piloto. Encendido piezoeléctrico con protección de silicón y revestimiento de la cámara de combustión de vermiculita, material de altas prestaciones aislantes. Pies regulables.

**CARACTERÍSTICAS TÉCNICAS E FUNCIONAIS**

Superfície de trabalho de aço inoxidável AISI 304, de espessura 20/10, painéis dianteiros e laterais de aço inoxidável AISI 304, acabamento Scotch Brite.

Placa de ferro fundido de grandes dimensões e alta espessura, com características de elevada resistência e distribuição do calor a zonas térmicas diferenciadas: temperatura máxima no centro e decrescente em direcção das bordas. Queimador central de 13 kW com combustão optimizada, accionados mediante torneira valvulada, com termopar de segurança e luz piloto. Activação piezoeléctrica com protecção de silicón e revestimento da câmara de combustão de vermiculite, material que garante um alto isolamento. Pés reguláveis.

**CHARAKTERYSTYKI TECHNICZNE I FUNKCJONALNE**

Płasczyzna robocza ze stali nierdzewnej inox AISI 304 o grubości 20/10, panele przednie i boczne ze stali nierdzewnej inox AISI 304, wykończenie typu Scotch Brite.

Płyta z żeliwa o dużej grubości, z wysokim stopniem rezystancji oraz dystrybucją ciepła w zróżnicowanych strefach termicznych: maksymalna temperatura w centrum, malejąca w kierunku obrzeży. Palnik centralny o mocy 13 kW, posiadające zoptymalizowany system spalania, uruchamiany pokrętelem zaworowym z termoparą awaryjną oraz kontrolkę płomienia. Piezoelektryczny zapłon z silikonową osłoną. Komora spalania wyłożona wermikulitem, materiałem o wysokim stopniu izolacji. Nóżki nastawne.

**ТЕХНИЧЕСКИЕ И ФУНКЦИОНАЛЬНЫЕ ХАРАКТЕРИСТИКИ**

Рабочая поверхность из нержавеющей стали AISI 304 толщиной 20/10, фронтальные и боковые панели из нержавеющей стали AISI 304, отделка Scotch Brite.

Чугунная конфорка крупных размеров большой толщины, обладающая повышенной прочностью и дифференцированным распределением тепла по термическим зонам: максимальная температура в центре и убывающая по направлению к краям. Центральная горелка 13 квт с оптимизированным сгоранием, включаемые с помощью крана с предохранительным клапаном, оснащенным термопарой, с пилотным индикатором. Пьезоэлектрический поджиг с защитой из силикона и отделкой камеры сгорания вермикулитом, материалом, обладающим высокими изоляционными свойствами. Регулируемые ножки.