



cm² | 3.300 (mm 710 x 465)



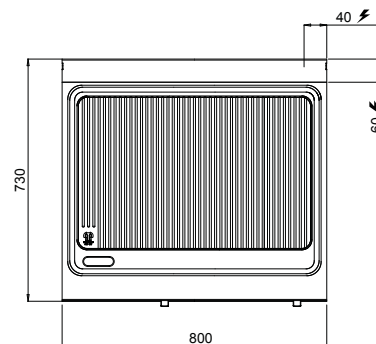
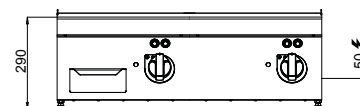
kW | 9,6



V | 380-415 V3N~



Kg | 80



OPTIONAL

- 7PSFT80** Protección antisalpicaduras / Resguardo anti-salpicos / Osłona przeciwbryzgową / Защита от брызг
- TPTO** Tapón de teflón ovalado / Tapa de teflon oval / Owalna zatyczka teflonowa / Овальная заглушка из тефлона
- SV3/B** Volts 220 - 240 3~



CARACTERÍSTICAS TÉCNICAS Y FUNCIONALES

Plano de trabajo de acero inoxidable AISI 304 con espesor 20/10, paneles frontales y laterales de acero inoxidable xidable incoloy situadas debajo de la placa de cocción. Control termostático y termostato de seguridad de rearme manual. Regulación de la temperatura de 50 a 300 °C. Luz testigo de línea y luz testigo de alcance temperatura. Placa rayada de gran espesor con bordes redondeados empotrada con canal perimetral para la recogida de los residuos de cocción. Dos zonas con mandos separados para una regulación independiente y excelente de la temperatura. Placa de cocción bicomponente que combina una placa de acero, para optimizar la uniformidad, con un revestimiento superior de acero inoxidable AISI 316 con acabado brillante, para una excelente limpieza y un bajo nivel de radiación, con el consiguiente mayor confort para el operador.

Orificio de desagüe de gran tamaño y transportador a un recipiente estanco específico.

CARACTERÍSTICAS TÉCNICAS E FUNCIONAIS

Superfície de trabalho de aço inox AISI 304, de espessura 20/10, painéis dianteiros e laterais de aço inox AISI 304, com acabamento Scotch Brite. Resistências de aço inox incoloy colocadas sob a chapa de cozadura. Controlo termostático e termóstato de segurança com rearmamento manual. Regulação da temperatura de 50 a 300 °C. Luz de linha e luz de indicação de temperatura alcançada. Chapa estriada de grande espessura com bordas arredondadas, encastrada com canal perimetral para recolher os resíduos de cozadura. Duas áreas com comandos separados, para uma regulação independente e ideal da temperatura. Chapa de cozadura de componente duplo, que combina uma placa de aço, para otimizar a uniformidade, e um revestimento superior de aço inox AISI 316, com acabamento brilhante, para garantir uma ótima limpeza e uma baixo nível de irradiação e, portanto, maior conforto ao operador. Furo de descarga de grande dimensão e transporte para um recipiente específico estanque.

CHARAKTERYSTYKI TECHNICZNE I FUNKCJONALNE

Piaszczyzna robocza ze stali nierdzewnej inox AISI 304 o grubości 20/10, panele przednie i boczne ze stali nierdzewnej inox AISI 304, wykończenie typu Scotch Brite. Rezystancje ze stali nierdzewnej incoloy, umieszczone pod płytą gotującą.

Termostaticzna kontrola oraz uzbrajany ręcznie termostat awaryjny. Regulacja temperatury od 50 do 300 °C. Płyta żebrowana, o dużej grubości z zaokrąglonymi obrzeżami, otoczona na obwodzie kanalikiem zbierającym pozostałości po gotowaniu. Dwie osobne strefy sterowania dla niezależnej regulacji oraz optymalizacji temperatury. Dwuskładnikowa płyta gotująca, łącząca powierzchnię stalową w celu optymalnej jednolitości i górnym obiciem ze stali nierdzewnej inox AISI 316 z lśniącym wykończeniem, dla optymalnego czyszczenia i niskiego stopnia promieniowania, z konsekwentnie większym komfortem operatora. Otwór odprowadzający o dużych rozmiarach, oraz przewód podający do odpowiedniego szczelnego zbiornika.

ТЕХНИЧЕСКИЕ И ФУНКЦИОНАЛЬНЫЕ ХАРАКТЕРИСТИКИ

Рабочая поверхность из нержавеющей стали AISI 304 толщиной 20/10, фронтальные и боковые панели из нержавеющей стали AISI 304, отделка Scotch Brite. Нагревательные элементы из нержавеющей стали сплава инколой расположенные под контактной плитой. Термостатическое управление и предохранительный термостат с ручным возвратом. Регулировка температуры от 50 до 300 °C. Линейный индикатор и индикатор достижения нужной температуры. Жарочная поверхность на рифленая, толстая с округленными бортами, встроенная, с периметральным каналом для сбора остатков от жарки.

Две зоны с раздельным управлением для независимой и оптимальной регулировки температуры. Контактная поверхность из двух компонентов, состоящая из нержавеющей пластины, которая оптимизирует однородность и верхнего покрытия из нержавеющей стали AISI 316 с глянцевой отделкой, что обеспечивает отличную чистку и низкий уровень излучения, что дает повышенный комфорт для оператора. Большое отверстие для слива и конвейер в соответствующем герметичном контейнере.