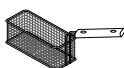




L | 7+7



mm | 140 x 342 x 258 h



mm | 115 x 280 x 135 h



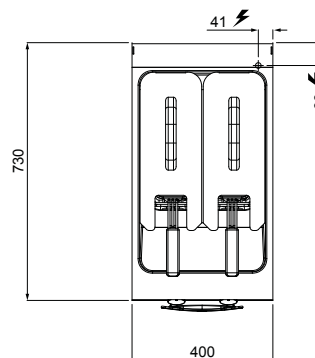
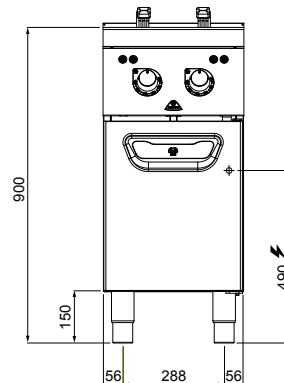
kW | 16



V | 380-415 V3~



kg | 62



OPTIONAL

SV3/A Volts 220-240 3~

Bflex/2 Versión con mandos Bflex / Versão com comandos Bflex / Wersja ze sterowaniami Bflex / Versija с командами Bflex



CARACTERÍSTICAS TÉCNICAS Y FUNCIONALES

Superficie de trabajo de acero inoxidable AISI 304 grosor 20/10, paneles frontales y laterales de acero inoxidable AISI 304, con acabado Scotch Brite. Dos tanques estampados y redondeados equipados con mandos independientes y especiales resistencias giratorias de acero inoxidable incoloy de elevada duración que pueden alcanzar en breve tiempo la temperatura de trabajo, permitiendo un ahorro del aceite del 60%. El sistema de freído, conservando inalteradas las características organolépticas del aceite, permite cocinar de forma sana limitando el número de cambios de aceite, con un notable ahorro final. La rotación de la resistencia facilita las operaciones de limpieza. Control de la temperatura ajustada mediante termostato regulable hasta 190 °C y termostato de seguridad de rearme manual. Contenedor de recogida de acero inoxidable. Patas regulables.

CARACTERÍSTICAS TÉCNICAS E FUNCIONAIS

Superfície de trabalho de aço inox AISI 304, de espessura 20/10 e painéis dianteiros e laterais de aço inox AISI 304 com acabamento Scotch Brite. Duas cubas moldadas e arredondadas equipadas com comandos independentes e resistências espaciais rotatórias de aço inox incoloy de elevada duração, que podem alcançar em brevíssimo tempo a temperatura de exercício, permitindo uma poupança de óleo de 60%. O sistema de fritura, conservando as características organolépticas do óleo inalteradas, permite cozinhar de forma saudável, limitando o número de trocas do óleo, permitindo uma considerável poupança final. A rotação das resistências facilita as operações de limpeza. Controle da temperatura programada realizado mediante termostato regulável até 190 °C e termostato de segurança com rearmamento manual. Caixa de recolha de aço inox. Pés reguláveis.

CHARAKTERYSTYKI TECHNICZNE I FUNKCJONALNE

Plaszczyna robocza wykonana ze stali nierdzewnej AISI 304 o grubości 20/10, panele przednie oraz boczne wykonane ze stali nierdzewnej inox AISI 304, z wykończeniem typu Scotch Brite. Dwa zbiorniki tłoczone i zaokrąglone, wyposażone w niezależne polecenia oraz w specjalne rezystancje obrotowe wykonane ze stali nierdzewnej inox incoloy o wysokiej wytrzymałości, mogące osiągnąć w bardzo krótkim czasie temperaturę roboczą i umożliwiające zaoszczędzenie nawet do 60% oleju. System smażenia, zachowując niezmiennione charakterystyki organoleptyczne oleju, umożliwia gotowanie żywności w zdrowy sposób, ograniczając wymianę oleju oraz zapewniając znaczną ogólną oszczędność kosztów. Rotacja rezystancji ułatwia operacje czyszczenia. Kontrola temperatury ustawiana przy pomocy nastawnego termostatu, do 190 °C oraz uzbrajany ręcznie termostat awaryjny. Stalowa Miska zbiorcza ze stali nierdzewnej. Nastawne nóżki.

ТЕХНИЧЕСКИЕ И ФУНКЦИОНАЛЬНЫЕ ХАРАКТЕРИСТИКИ

Рабочая поверхность из нержавеющей стали AISI 304 толщиной 20/10, передние и боковые панели из нержавеющей стали AISI 304, с отделкой Scotch Brite. Две штампованные округленные емкости с независимыми панелями управления и приводом и специальными вращающимися ТЭНами из нержавеющей стали инколой повышенной прочности, позволяющими достичь рабочую температуру в кратчайший промежуток времени, что экономит масло на 60%. Система жарки, сохраняя органолептические характеристики масла, позволяет готовить здоровым образом ограничивая частоту смены масла, что дает значительную экономию. Вращение нагревательных элементов облегчает операции по чистке. Управление установленной температуры с помощью регулируемого термостата до 190 °C и предохранительного термостата с ручным возвратом. Стальной ванночкой для сбора слива. Регулируемые ножки.