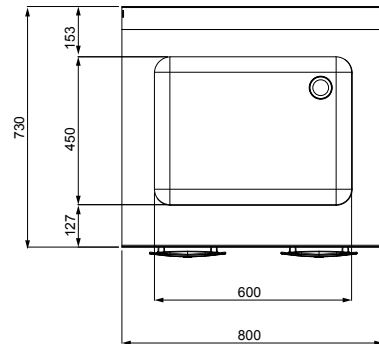
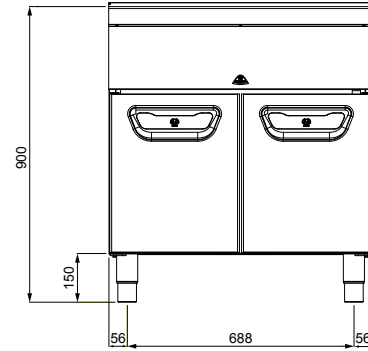




mm | 600 x 450 x 300 h



Kg | 58



OPTIONAL

Grupo mezclador • Grupo Misturador • Grupa mieszalnika • Смеситель

CARACTERÍSTICAS TÉCNICAS Y FUNCIONALES

Plano de trabajo de acero inoxidable AISI 304 con espesor 20/10, paneles frontales y laterales de acero inoxidable AISI 304, acabado Scotch Brite.
Seno moldeado con esquinas redondeadas anchas de acero pulido. Patas regulables en altura.
OPCIONAL: práctico grifo monomando de alta calidad.

CARACTERÍSTICAS TÉCNICAS E FUNCIONAIS

Superfície de trabalho de aço inoxidável AISI 304, de espessura 20/10, painéis dianteiros e laterais de aço inoxidável AISI 304, com acabamento Scotch Brite.
Cuba moldada em aço polido amplamente arredondada. Pés com altura regulável.
OPCIONAL: torneira funcional com misturador de alta qualidade.

CHARAKTERYSTYKI TECHNICZNE I FUNKCJONALNE

Powierzchnia robocza ze stali nierdzewnej inox AISI 304 o grubości 20/10, panele przednie i boczne ze stali nierdzewnej inox AISI 304, wykończenie typu Scotch Brite.
Tłoczony zbiornik z polerowanej stali z szerokimi zaokrągleniami. Nastawna wysokość stopek.
OPCIONAL: funkcjonalny kranik i wysokiej jakości mieszalnik.

ТЕХНИЧЕСКИЕ И ФУНКЦИОНАЛЬНЫЕ ХАРАКТЕРИСТИКИ

Рабочая поверхность из нержавеющей стали AISI 304 толщиной 20/10, передние и боковые панели из нержавеющей стали AISI 304 с отделкой «Скотч Брайт».
Штампованная ванна с большими закругленными углами из полированной стали.
Ножки регулируются по высоте.
OPCIONAL: высококачественный функциональный смеситель.