



n. | 4
kW | 2,5



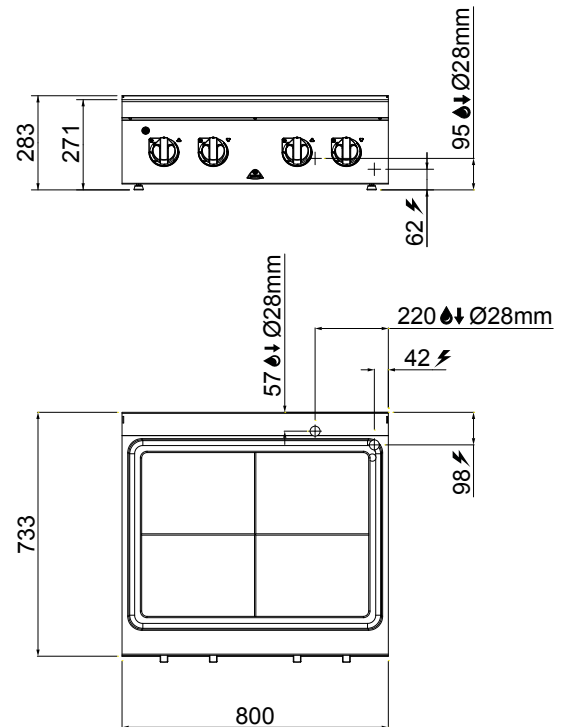
kW | 10



V | 380-415 V3N~



Kg | 70



CARACTERÍSTICAS TÉCNICAS Y FUNCIONALES

Plano de trabajo de acero inoxidable AISI 304 con espesor 20/10, acabado Scotch Brite. Superficie de acero especial de alto espesor con 4 zonas de cocción independientes. Calentamiento con resistencias eléctricas de filamento fijadas debajo de la placa y activables con termostatos de regulación. Testigo eléctrico de funcionamiento.

CARACTERÍSTICAS TÉCNICAS E FUNCIONAIS

Placa em aço inoxidável AISI 304 com espessura 20/10, acabamento Scotch Brite. Superfície em aço especial de alta espessura com 4 zonas de cozedura independentes. Aquecimento através de resistências elétricas de filamento, fixadas sob a placa e ativadas através de termostatos de regulação. Indicador elétrico de funcionamento.

CHARAKTERYSTYKI TECHNICZNE I FUNKCJONALNE

Płasczyna pracy ze stali nierdzewnej inox AISI 304 o grubości 20/10, z wykończeniem typu Scotch Brite. Powierzchnia ze specjalnej stali o dużej grubości z 4 niezależnymi strefami gotowania. Ogrzewanie termicznymi rezystancjami promieniującymi, umieszczonymi pod płytą i uruchamianymi przy pomocy termostatów regulacji. elektryczna lampka kontrolna funkcjonowania.

ФУНКЦИОНАЛЬНЫЕ И ТЕХНИЧЕСКИЕ ХАРАКТЕРИСТИКИ

Рабочая поверхность из нержавеющей стали AISI 304 толщиной 20/10, передние и боковые панели из нержавеющей стали AISI 304 с отделкой Scotch Brite. Поверхность из толстой специальной стали и четыре независимых варочных зоны. Нагрев с помощью электрических ТЭНов с филаментом, закрепленных под плитой и активируемых с помощью терmostатов. Электроиндикатор рабочего состояния.

