

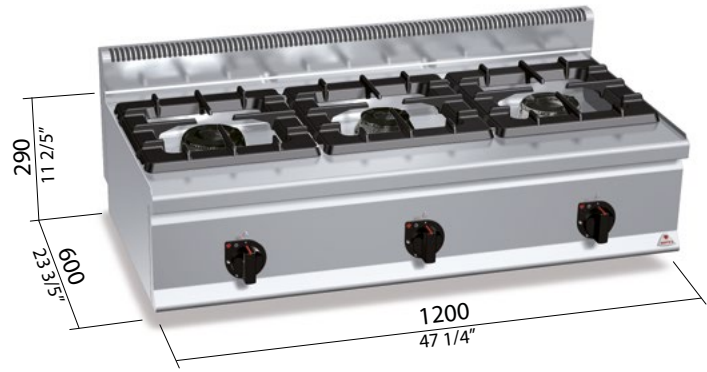
	n.	1	2
	Ø mm	108	130
	kW	7	12
	kcal/h	6.019	10.319
	Btu/h	23.885	40.946
	<b>kW</b>	<b>31</b>	
	kcal/h	26.655	
	Btu/h	105.776	
	G30/G31	kg/h	2,43
	G20	m³/h	3,28
	G25	m³/h	3,82



**STANDARD**

Llama piloto / Chama piloto / Płomień pilotujący / Запальный огонь

**CARACTERÍSTICAS TÉCNICAS Y FUNCIONALES**

Superficie de trabajo de acero inoxidable AISI 304.  
 Quemadores garantizados de por vida totalmente de hierro fundido niquelado de corona individual y doble de alta potencia accionados por llave de válvula con termopar de seguridad y testigo piloto. Rejillas de hierro fundido. Cubeta extraíble para la máxima higiene y un fácil mantenimiento. Patas regulables.

**CARACTERÍSTICAS TÉCNICAS E FUNCIONAIS**

Superfície de trabalho de aço inox AISI 304.  
 Queimadores com garantia vitalícia, realizados inteiramente com ferro fundido niquelado, com coroa simples e dupla de alta potência, accionados mediante torneira com válvula com termopar de segurança e luz piloto. Grelhas de ferro fundido. Bandeja removível para garantir a máxima higiene e para uma fácil manutenção. Pés reguláveis.

**CHARAKTERYSTYKI TECHNICZNE I FUNKCJONALNE**

Plaszczyzna robocza ze stali nierdzewnej AISI 304.  
 Palniki z dożywotnią gwarancją, wykonane całkowicie z niklowanego żeliwa, z pojedynczą i podwójną koroną o dużej mocy, włączane zaworowym kranikiem, z termoparą awaryjną oraz płomieniem pilotującym. Ruszty z żeliwa. Wsuwany zbiorniczek zapewniający maksymalną higienę oraz łatwą konserwację. Nóżki nastawne.

**ТЕХНИЧЕСКИЕ И ФУНКЦИОНАЛЬНЫЕ ХАРАКТЕРИСТИКИ**

Рабочий стол из нержавеющей стали AISI 304.  
 Горелки с пожизненной гарантией полностью из никелированного чугуна с одинарным и двойным венцом высокой мощности, включаемые краном, оснащенные клапаном, с предохранительной термопарой и запальным огнем. Решетки из чугуна. Вынимаемые ванночки для обеспечения максимальной гигиеничности и легкости обслуживания. Регулируемые ножки.

**G** conexión del gas / conexão do gás / podłączenie gazowe / газовое соединение R 1/2 UNI ISO 7/1 **kW 31**

