

	L	200
	Ø mm	750
	mm	520
	kg/h	60/80
	Kg	225



CARACTERÍSTICAS TÉCNICAS Y FUNCIONALES

Plano de trabajo y paneles frontales de acero inoxidable AISI 304. Interno de acero inoxidable. Fondo del recipiente de cocción de acero inoxidable AISI 316 espesor de 20 a 40/10, ideal para el tratamiento de productos ácidos.

Calentamiento de tipo indirecto a vapor. Alimentación mediante válvula parcializadora.

Grifos de relleno agua caliente y fría situados en el plano de trabajo con boca de suministro articulada para el relleno y el lavado del recipiente. Optimización de la temperatura de cocción mediante válvula para regular la entrada del vapor. Basculamiento motorizado sobre eje anterior. La estructura portante es de acero inoxidable espesor 30/10.

CARACTERÍSTICAS TÉCNICAS E FUNCIONAIS

Superfície de trabalho e painéis dianteiros de aço inoxidável AISI 304. Interior de aço inox. O fundo do recipiente de cozedura é realizado com aço inoxidável AISI 316, com espessura de 20 a 40/10, ideal para o tratamento de produtos ácidos. Aquecimento de tipo indireto a vapor. Alimentação mediante válvula de estrangulamento.

Torneiras de abastecimento de água quente e fria, colocadas na superfície de trabalho com bico distribuidor articulado para abastecer e lavar o recipiente.

Otimização da temperatura de cozedura mediante válvula de regulação do fluxo de vapor. Basculamento motorizado no eixo dianteiro. A estrutura portante é realizada com aço inox de espessura 30/10.

CHARAKTERYSTYKI TECHNICZNE I FUNKCJONALNE

Plaszczyna robocza i panele przednie wykonane ze stali nierdzewnej AISI 304. Wnętrze ze stali nierdzewnej. Dno zbiornika gotowania jest wykonane ze stali nierdzewnej AISI 316 o grubości od 20 do 40/10, oraz nadaje się ono idealnie do pracy z potrawami kwaśnymi. Podgrzewanie typu pośredniego, za pomocą pary. Zasilanie przy pomocy dwufazowego zaworu.

Kraniki wody zimnej i ciepłej umieszczone na płaszczyźnie roboczej, z usuwalnym dziobkiem, do napełniania i mycia zbiornika. Optymalizacja temperatury gotowania dzięki zaworowi regulującemu dopływ pary. Zmotoryzowane urządzenie przechytu umieszczone jest na przedniej osi. Struktura nośna jest wykonana ze stali nierdzewnej inox o grubości 30/10.

ТЕХНИЧЕСКИЕ И ФУНКЦИОНАЛЬНЫЕ ХАРАКТЕРИСТИКИ

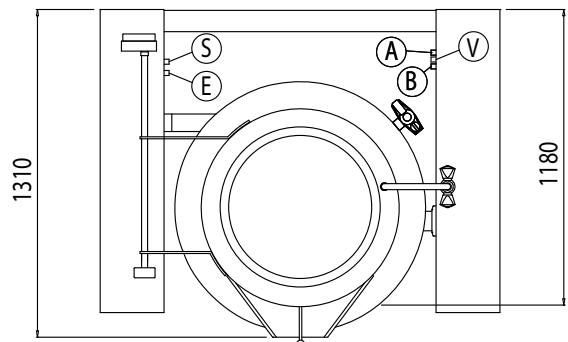
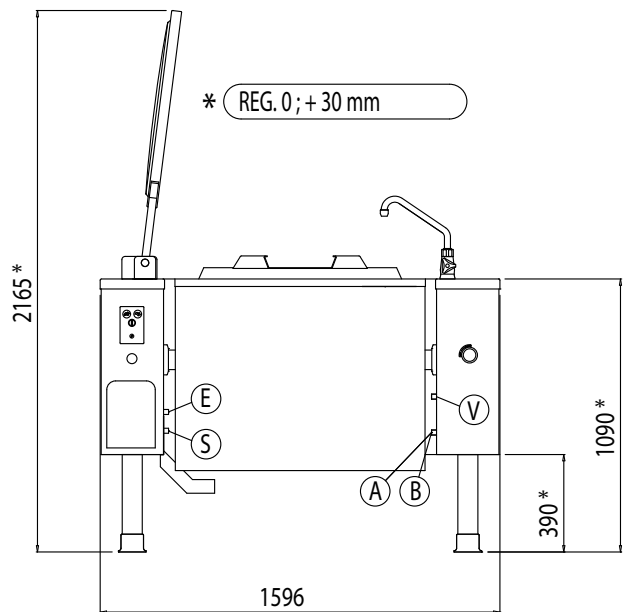
Рабочая поверхность и фронтальные панели из нержавеющей стали AISI 304. Внутренние поверхности из нержавеющей стали. Дно варочной емкости из нержавеющей стали AISI 316 толщиной от 20 до 40/10 идеально подходит для работы с кислыми продуктами. Разогрев косвенного типа с помощью пара. Подача регулируется с помощью дроссельного клапана.

Краны залива холодной и горячей воды расположены на рабочей поверхности и оснащены подвижным носиком-распределителем для залива и промывки емкости. Оптимизация температуры варки с помощью клапана регулировки притока пара. Автоматическое опрокидывание по передней оси.

Несущая конструкция выполнена из нержавеющей стали толщиной 30/10.

Presión máxima vapor entrada - Pressão máxima do vapor na entrada - Maksymalne ciśnienie pary na wejściu - Максимальное давление пара на входе

bar 0,45



E Conexión eléctrica - Conexão elétrica - Podłączenie elektryczne - Электрическое соединение	220-240 V~
V Acometida con la instalación de vapor - Conexão do sistema de vapor - Podłączenie do systemu pary - Подключение к установке производства пара	3/4"
S Evacuación de la condensación - Descarga da condensação - Rozładunek kondensatu - Вы-вод конденсата	3/4"
A Acometida agua caliente - Conexão da água quente - Podłączenie wody ciepłej - Подключение горячей воды	3/4"
B Acometida agua fría - Conexão da água fria - Podłączenie wody zimnej - Подключение холодной воды	3/4"