

	L	200
	Ø mm	750
	mm	520
	kg/h	31
	Kg	230



CARACTERÍSTICAS TÉCNICAS Y FUNCIONALES

Plano de trabajo y paneles frontales de acero inoxidable AISI 304. Recipiente de cocción de acero inoxidable AISI 304 con grosor 15/10, fondo de acero inoxidable AISI 316 con grosor 20/10.

Calentamiento de tipo indirecto a vapor.

Grifos de relleno agua caliente y fría situados en el plano de trabajo con boca de suministro articulada para el relleno y el lavado del recipiente. Grifo de desagüe de 2 pulgadas de latón cromado con manilla atérmica.

Optimización de la temperatura de cocción mediante válvula para regular la entrada del vapor.

CARACTERÍSTICAS TÉCNICAS E FUNCIONAIS

Superfície de trabalho e painéis frontais de aço inoxidável AISI 304. Recipiente de cozadura de aço inoxidável AISI 304 com espessura 15/10, fundo de aço inoxidável AISI 316 com espessura 20/10.

Aquecimento de tipo indireto a vapor.

Torneiras de abastecimento de água quente e fria, colocadas na superfície de trabalho com bico distribuidor articulado para abastecer e lavar o recipiente.

Torneira de descarga de 2 polegadas de latão cromado, com pega atérmica.

Optimização da temperatura de cozadura mediante válvula de regulação do fluxo de vapor.

CHARAKTERYSTYKI TECHNICZNE I FUNKCJONALNE

Płazczyzna robocza oraz panele przednie ze stali nierdzewnej AISI 304. Zbiornik gotujący ze stali nierdzewnej AISI 304 o grubości 15/10, dno ze stali nierdzewnej AISI 316 o grubości 20/10. Podgrzewanie typu pośredniego, za pomocą pary.

Kraniki wody zimnej i ciepłej umieszczone na płazczyźnie roboczej, z usuwalnym dzióbkiem, do napełniania i mycia zbiornika.

Kranik rozładunku, dwucalowy, z chromowanego mosiądzu z izolowanym uchwytem.

Optymalizacja temperatury gotowania dzięki zaworowi regulującemu dopływ pary.

ТЕХНИЧЕСКИЕ И ФУНКЦИОНАЛЬНЫЕ ХАРАКТЕРИСТИКИ

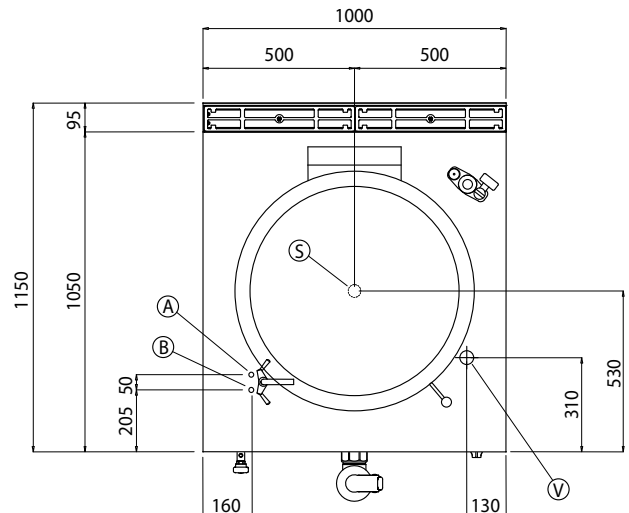
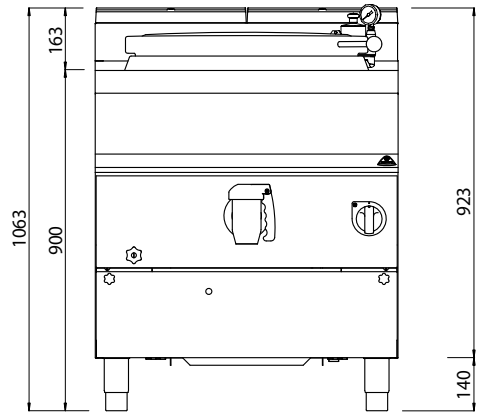
Рабочая поверхность и фронтальные панели из нержавеющей стали AISI 304. Варочная емкость из нержавеющей стали AISI 304 толщиной 15/10, дно из нержавеющей стали AISI 316 толщиной 20/10. Разогрев косвенного типа с помощью пара.

Краны залива холодной и горячей воды расположены на рабочей поверхности и оснащены подвижным носиком-распределителем для залива и промывки емкости.

Сливной кран 2 дюйма из хромированной латуни с атермической ручкой.

Оптимизация температуры варки с помощью клапана регулировки притока пара.

Presión máxima vapor entrada - Pressão máxima do vapor na entrada - Maksymalne ciśnienie pary na wejściu - Максимальное давление пара на входе **bar 0,45**



V Alimentación vapor 1"¼M - Alimentação do vapor 1"¼M
Zasilania parą 1"¼M - Подача пара 1"¼M

A Empalme agua caliente de ½" - Ligação para água quente de ½"
Złącze wody ciepłej ½" - Otwierście zalwa gorącej wody ½"

S Empalme para desagüe condensación 1"¼F - Ligação para descarregar a condensação 1"¼F
Złącze odprowadzania kondensacji 1"¼F - Otwierście dla slwa kondensata 1"¼F

B Empalme agua fría de ½" - Ligação para água fria de ½"
Złącze wody zimnej ½" - Otwierście zalwa chłodnej wody ½"