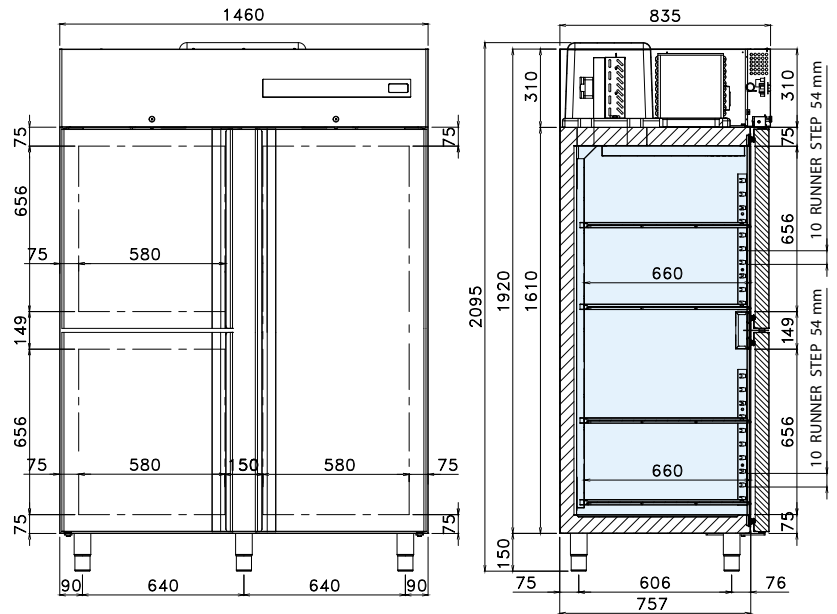


mod. CAB1400TN3P | cod. 06220020



ES ESPECIFICACIONES TÉCNICAS

Temperatura disponible (°C)	Dimensiones A x P x A (mm)	Dimen. del embalaje A x P x A (mm)	Gas refrigerante	Volumen neto (L)	Clase climática	Clase energética	Absorción de energía (W)	Tensión de alimentación	Consumo anual (kWh/año)
-2 / +8	1460x835x2095	1500x900x2300	R290	930	5	C	320	230 V / 50 Hz	1059

ES CARACTERÍSTICAS TÉCNICAS Y FUNCIONALES

- Armario refrigerado con grupo monobloque, tropicalizado y fácil de extraer del armazón, de refrigeración ventilada forzada con gas R290
- Estructura completamente de acero. Interior, paredes y puerta de acero inoxidable AISI 304
- Testado con temperatura del ambiente de trabajo externa hasta 43 °C, eficiencia equivalente a la clase energética 5
- Aislamiento de 75 mm de poliuretano inyectado HFO a alta presión con una densidad de 42 kg/m3
- Detección de la temperatura mediante sensor Termistore (sonda NTC)
- Control del funcionamiento a través de panel digital táctil
- Desescarche automático con gas caliente
- Evaporación automática del agua de condensación mediante intercambiador de calor de cobre
- Puertas con cierre automático y posición de apertura fija a 100°
- Bisagras con sistema de cierre automático
- Juntas magnéticas fáciles de extraer
- Guías en "U" y guías porta-rejillas regulables y extraíbles
- Esquinas internas redondeadas para una limpieza fácil y rápida
- Evaporador pintado por cataforesis con alta resistencia a la corrosión
- 7 rejillas de polietileno GN 2/1 de serie
- Patas de acero inoxidable de altura regulable
- Cerradura con llave y luz situada debajo del panel de mandos

ACCESORIOS

- Par de guías acero inoxidable en U
- Rejillas de acero inox GN 2/1
- Cubeta en polipropileno 600 x 400 mm
- Rejillas de acero inox 600 x 400 mm
- Par de guías de acero inox en L para rejillas 600 x 400 mm
- Kit 600 x 400 mm
- Luz Led
- Kit 5 ruedas

