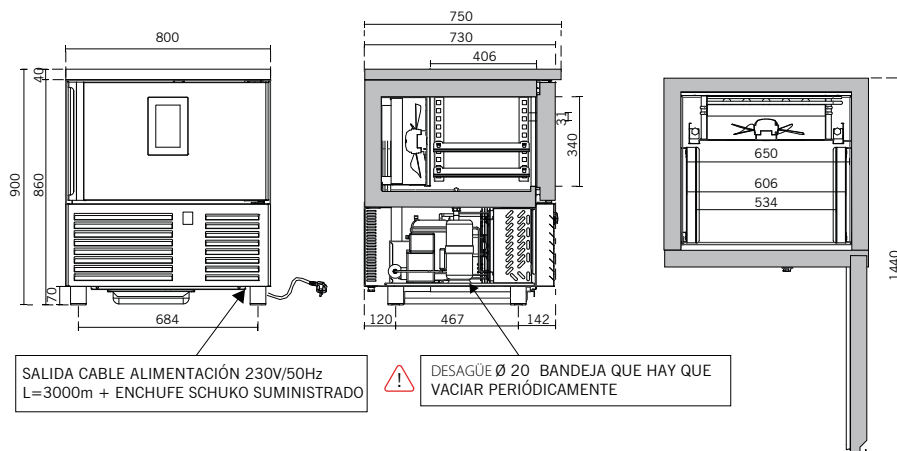


mod. **BC5T**

| cod. 06800000



## ES ESPECIFICACIONES TÉCNICAS

Rango de temperatura (°C)	Dimensiones A x P x A (mm)	Dimen. del embalaje A x P x A (mm)	Gas refrigerante	Capacidad (L)	Clase climática	Absorción de energía (W)	Tensión de alimentación
<b>-40 / +80</b>	780 x 750 x 900	900 x 850 x 1250	R452A	89	4	1270	230 V / 50 Hz

## ES CARACTERÍSTICAS TÉCNICAS Y FUNCIONALES

- Abatidor 5 bandejas GN 1/1 – 60x40, refrigeración ventilada, motor dentro del compartimento técnico
- Fabricado totalmente de acero, interior, paredes y puerta de acero inoxidable AISI 304
- Esquinas internas redondeadas para una limpieza fácil y rápida
- Puerta con cierre automático y junta magnética
- Aislamiento de 60 mm de poliuretano inyectado HFO a alta presión con una densidad de 42 kg/m<sup>3</sup>
- Evaporador pintado por cataforesis con alta resistencia a la corrosión
- Panel de control con pantalla táctil en color de 7", traducido en 5 idiomas
- Funciones del abatidor: Disminución – Congelación – Descongelación – Desescarche – Cocción lenta a baja temperatura – Fermentación con generación de vapor (opcional) – Endurecimiento del helado – Secado – Esterilización del pescado – Esterilización de la cámara con generador de ozono (opcional)
- Recetario personalizable, con un máximo de 4 funciones consecutivas programables
- Memorización alarmas HACCP
- Puerto USB para subir y descargar datos
- Sonda espadilla para la máxima precisión y control de la temperatura
- 5 pares de guías de serie
- Una parrilla inoxidable GN 1/1 y una parrilla 60x40 incluidas de serie
- El abatidor es capaz de gestionar ciclos de funcionamiento de -40°C a +80°C
- Rendimiento disminución: 16 kg +70°C/+3°C
- Rendimiento congelación: 10 kg +70°C/-18°C
- Patas de acero inoxidable de altura ajustable
- Evacuación condensación automática en bandeja
- Bandeja colectora del agua de condensación situada debajo de la parte inferior del abatidor
- El entorno de trabajo exterior puede llegar a una temperatura de hasta 30°C con el 55% de humedad, equivalente a la clase climática 4

## ACCESORIOS

- Kit ruedas (2 con freno)
- Parrilla de acero inoxidable GN 1/1
- Parrilla de acero inoxidable 60x40
- Cubeta de aluminio GN 1/1 H20
- Cubeta de aluminio GN 1/1 H40
- Cubeta de aluminio GN 1/1 H65
- Generador de vapor
- Generador de ozono
- Soporte abierto