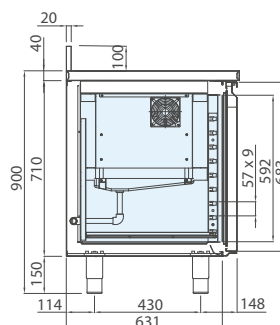
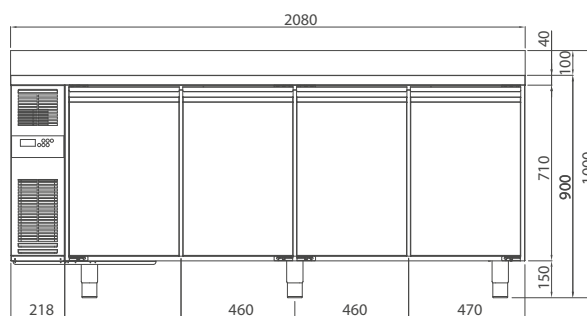


mod. COUSM208TNPA | cod. 06670020
mod. COUSM208TNPRA | cod. 06670030



ES ESPECIFICACIONES TÉCNICAS

Temperatura disponible (°C)	Dimensiones A x P x A (mm)	Dimen. del embalaje A x P x A (mm)	Gas refrigerante	Volumen neto (L)	Clase climática	Clase energética	Absorción de energía (W)	Tensión de alimentación	Consumo anual (kWh/año)
0 / +8	2080 x 700 x 900	2300 x 750 x 1100	R290	384	5	B	328	220-240 V / 50 Hz	694

ES CARACTERÍSTICAS TÉCNICAS Y FUNCIONALES

- Mesa refrigerada con superficie de trabajo de acero inoxidable AISI 304 con alzada posterior 100 mm de alto
- Estructura completamente de acero. Interior, paredes y puerta de acero inoxidable AISI 304
- Motor en la versión compacta, dentro del compartimento técnico
- Refrigeración ventilada forzada con evaporadores protegidos situados entre los compartimentos
- Aislamiento de 60 mm de poliuretano inyectado HFO a alta presión con una densidad de 42 kg/m³
- Testado con temperatura del ambiente de trabajo externa hasta 43 °C, eficiencia equivalente a la clase climática 5
- Desescarche automático con pausa del compresor en la versión 0/+8 °C
- Desescarche automático con resistencia eléctrica en la versión -2/+8 °C
- Evaporación automática del agua de condensación mediante intercambiador de calor de cobre
- Medidas internas GN 1/1
- Bisagras puertas con sistema de cierre automático
- Juntas magnéticas de puertas y cajones fáciles de extraer
- Esquinas internas redondeadas y piezas extraíbles para facilitar la limpieza
- Detección de la temperatura mediante sensor Termistore (sonda NTC)
- Evaporador pintado por cataforesis con alta resistencia a la corrosión
- Patas de acero inoxidable de altura regulable

COUSM208TNPRA - cod. 06670030: versión con superficie de trabajo redondeada

V-2+8COU - cod. 06690010: versión con temperatura de funcionamiento -2/+8 °C

ACCESORIOS

- Rejillas de acero inoxidable GN 1/1
- Rejillas de polietileno GN 1/1
- Par de guías de acero inoxidable en "U"
- Kit 4/6 ruedas
- Cerradura con llaves (para puerta y cajones)
- Cajonera con 2 cajones medianos (1/2+1/2 - 1/3+2/3 - 1/3+1/3+1/3)
- Puerta de cristal e iluminación compartimento

