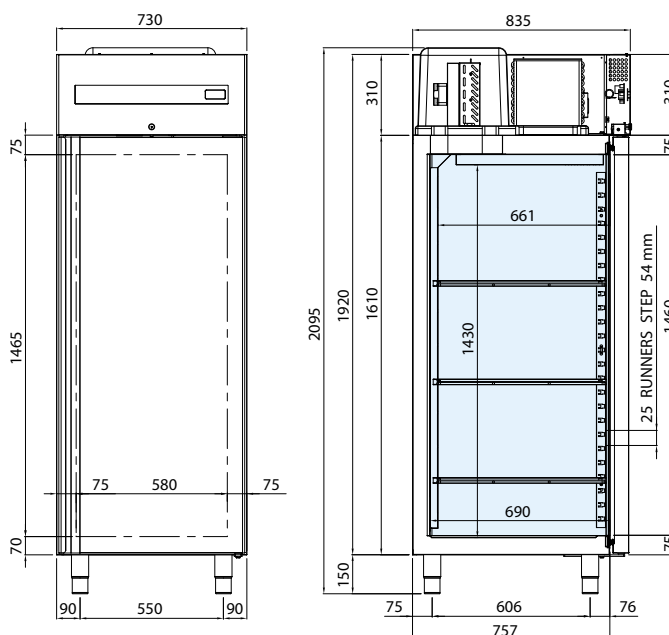


mod. CAB700TN

| cod. 06200000



ES ESPECIFICACIONES TÉCNICAS

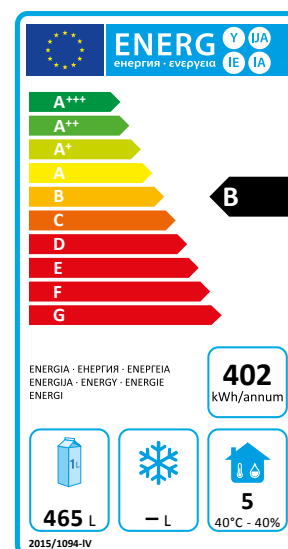
Temperatura disponible (°C)	Dimensiones A x P x A (mm)	Dimen. del embalaje A x P x A (mm)	Gas refrigerante	Volumen neto (L)	Clase climática	Clase energética	Absorción de energía (W)	Tensión de alimentación	Consumo anual (kWh/año)
-2 / +8	730 x 835 x 2095	800 x 900 x 2300	R290	465	5	B	205	220-240 V / 50 Hz	402

ES CARACTERÍSTICAS TÉCNICAS Y FUNCIONALES

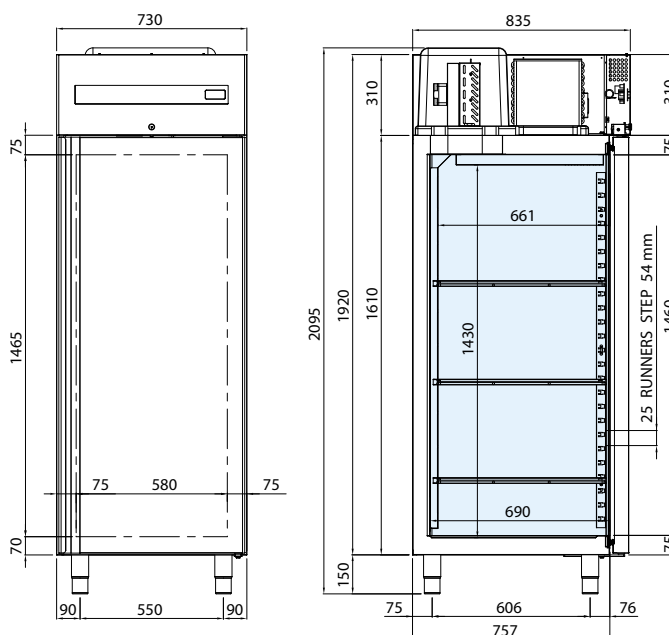
- Armario refrigerado con grupo monobloque, tropicalizado y fácil de extraer del armazón, de refrigeración ventilada forzada con gas R290
- Estructura completamente de acero. Interior, paredes y puerta de acero inoxidable AISI 304
- Testado con temperatura del ambiente de trabajo externa hasta 43 °C, eficiencia equivalente a la clase climática 5
- Aislamiento de 75 mm de poliuretano inyectado HFO a alta presión con una densidad de 42 kg/m³
- Detección de la temperatura mediante sensor Termistore (sonda NTC)
- Control del funcionamiento a través de panel digital táctil
- Desescarche automático con gas caliente
- Evaporación automática del agua de condensación mediante intercambiador de calor de cobre
- Puertas con apertura reversible, cierre automático y posición de apertura fija a 100°
- Bisagras con sistema de cierre automático
- Juntas magnéticas fáciles de extraer
- Guías en "U" y guías porta-rejillas regulables y extraíbles
- Esquinas internas redondeadas para una limpieza fácil y rápida
- Evaporador pintado por cataforesis con alta resistencia a la corrosión
- 3 rejillas de polietileno GN 2/1 de serie
- Patas de acero inoxidable de altura regulable
- Cerradura con llave y luz situada debajo del panel de mandos

ACCESORIOS

- Par de guías acero inoxidable en U
- Rejillas de acero inox GN 2/1
- Cubeta en polipropileno 600 x 400 mm
- Rejillas de acero inox 600 x 400 mm
- Par de guías de acero inox en L para rejillas 600 x 400 mm
- Kit 600 x 400 mm
- Luz Led
- Kit 4 ruedas



mod. CAB700BT | cod. 06200010



ES ESPECIFICACIONES TÉCNICAS

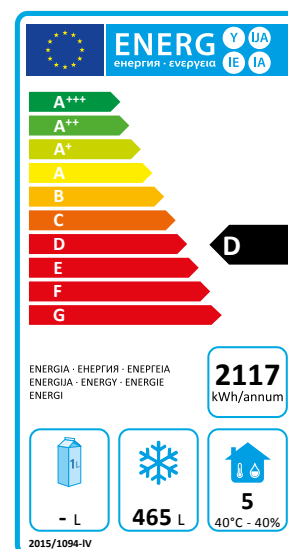
Temperatura disponible (°C)	Dimensiones A x P x A (mm)	Dimen. del embalaje A x P x A (mm)	Gas refrigerante	Volumen neto (L)	Clase climática	Clase energética	Absorción de energía (W)	Tensión de alimentación	Consumo anual (kWh/año)
-18 / -22	730 x 835 x 2095	800 x 900 x 2300	R290	465	5	D	530	220-240 V / 50 Hz	2117

ES CARACTERÍSTICAS TÉCNICAS Y FUNCIONALES

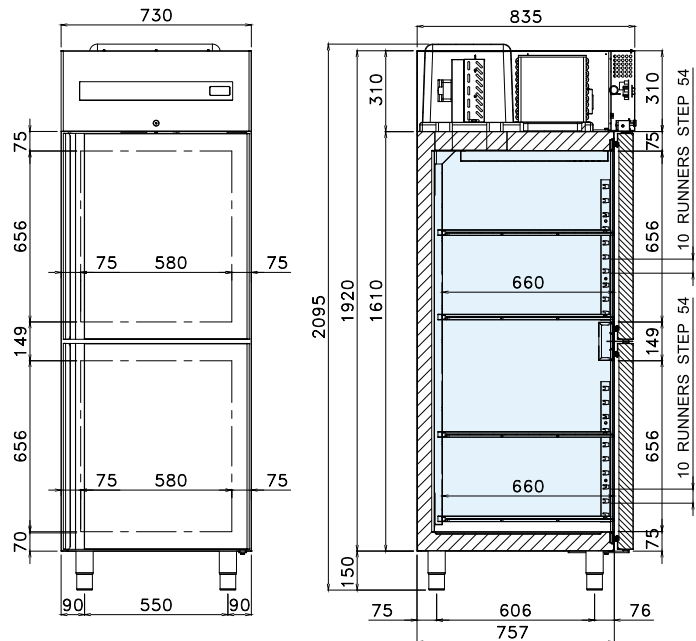
- Armario refrigerado con grupo monobloque, tropicalizado y fácil de extraer del armazón, de refrigeración ventilada forzada con gas R290
- Estructura completamente de acero. Interior, paredes y puerta de acero inoxidable AISI 304
- Testado con temperatura del ambiente de trabajo externa hasta 43 °C, eficiencia equivalente a la clase climática 5
- Aislamiento de 75 mm de poliuretano inyectado HFO a alta presión con una densidad de 42 kg/m³
- Detección de la temperatura mediante sensor Termistore (sonda NTC)
- Control del funcionamiento a través de panel digital táctil
- Desescarche automático con gas caliente
- Evaporación automática del agua de condensación mediante intercambiador de calor de cobre
- Puertas con apertura reversible, cierre automático y posición de apertura fija a 100°
- Bisagras con sistema de cierre automático
- Juntas magnéticas fáciles de extraer
- Guías en "U" y guías porta-rejillas regulables y extraíbles
- Esquinas internas redondeadas para una limpieza fácil y rápida
- Evaporador pintado por cataforesis con alta resistencia a la corrosión
- 3 rejillas de polietileno GN 2/1 de serie
- Patas de acero inoxidable de altura regulable
- Cerradura con llave y luz situada debajo del panel de mandos

ACCESORIOS

- Par de guías acero inoxidable en U
- Rejillas de acero inox GN 2/1
- Cubeta en polipropileno 600 x 400 mm
- Rejillas de acero inox 600 x 400 mm
- Par de guías de acero inox en L para rejillas 600 x 400 mm
- Kit 600 x 400 mm
- Luz Led
- Kit 4 ruedas



mod. CAB700TN2P | cod. 06200020



ES ESPECIFICACIONES TÉCNICAS

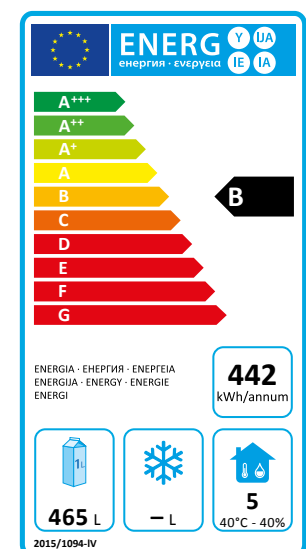
Temperatura disponible (°C)	Dimensiones A x P x A (mm)	Dimen. del embalaje A x P x A (mm)	Gas refrigerante	Volumen neto (L)	Clase climática	Clase energética	Absorción de energía (W)	Tensión de alimentación	Consumo anual (kWh/año)
-2 / +8	730 x 835 x 2095	800 x 900 x 2300	R290	465	5	B	205	220-240 V / 50 Hz	442

ES CARACTERÍSTICAS TÉCNICAS Y FUNCIONALES

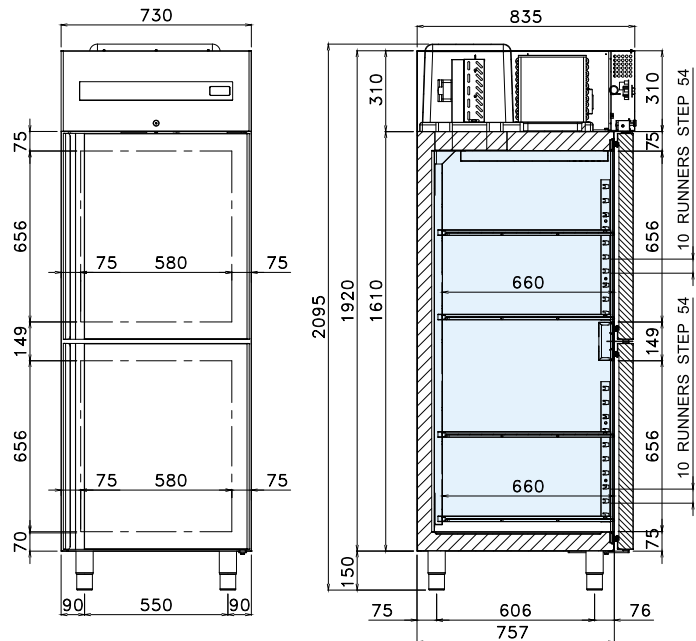
- Armario refrigerado con grupo monobloque, tropicalizado y fácil de extraer del armazón, de refrigeración ventilada forzada con gas R290
- Estructura completamente de acero. Interior, paredes y puerta de acero inoxidable AISI 304
- Testado con temperatura del ambiente de trabajo externa hasta 43 °C, eficiencia equivalente a la clase climática 5
- Aislamiento de 75 mm de poliuretano inyectado HFO a alta presión con una densidad de 42 kg/m³
- Detección de la temperatura mediante sensor Termistore (sonda NTC)
- Control del funcionamiento a través de panel digital táctil
- Desescarche automático con gas caliente
- Evaporación automática del agua de condensación mediante intercambiador de calor de cobre
- Puertas con cierre automático y posición de apertura fija a 100°
- Bisagras con sistema de cierre automático
- Juntas magnéticas fáciles de extraer
- Guías en "U" y guías porta-rejillas regulables y extraíbles
- Esquinas internas redondeadas para una limpieza fácil y rápida
- Evaporador pintado por cataforesis con alta resistencia a la corrosión
- 4 rejillas de polietileno GN 2/1 de serie
- Patas de acero inoxidable de altura regulable
- Cerradura con llave y luz situada debajo del panel de mandos

ACCESORIOS

- Par de guías acero inoxidable en U
- Rejillas de acero inox GN 2/1
- Cubeta en polipropileno 600 x 400 mm
- Rejillas de acero inox 600 x 400 mm
- Par de guías de acero inox en L para rejillas 600 x 400 mm
- Kit 600 x 400 mm
- Luz Led
- Kit 4 ruedas



mod. CAB700BT2P | cod. 06200030



ES ESPECIFICACIONES TÉCNICAS

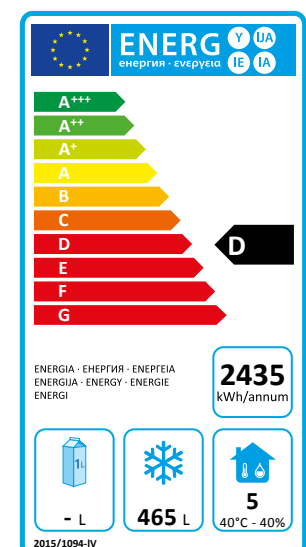
Temperatura disponible (°C)	Dimensiones A x P x A (mm)	Dimen. del embalaje A x P x A (mm)	Gas refrigerante	Volumen neto (L)	Clase climática	Clase energética	Absorción de energía (W)	Tensión de alimentación	Consumo anual (kWh/año)
-18 / -22	730 x 835 x 2095	800 x 900 x 2300	R290	465	5	D	530	220-240 V / 50 Hz	2435

ES CARACTERÍSTICAS TÉCNICAS Y FUNCIONALES

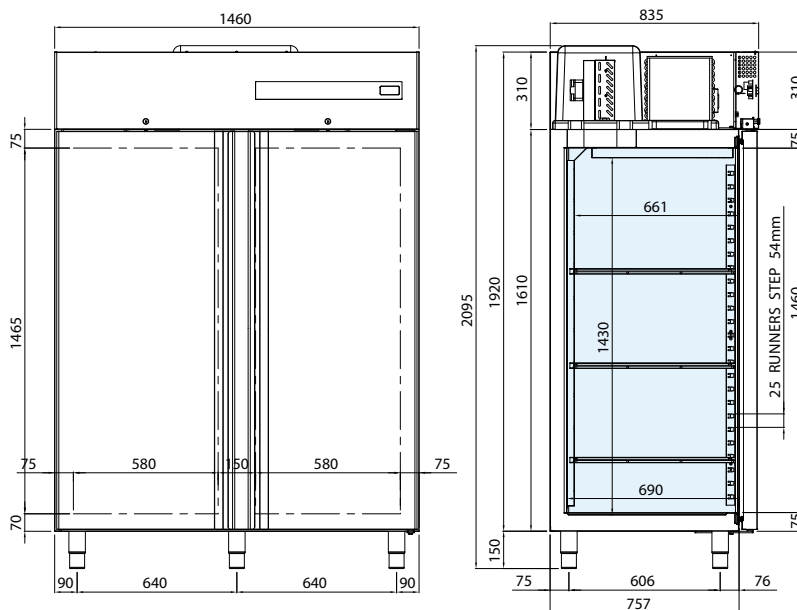
- Armario refrigerado con grupo monobloque, tropicalizado y fácil de extraer del armazón, de refrigeración ventilada forzada con gas R290
- Estructura completamente de acero. Interior, paredes y puerta de acero inoxidable AISI 304
- Testado con temperatura del ambiente de trabajo externa hasta 43 °C, eficiencia equivalente a la clase climática 5
- Aislamiento de 75 mm de poliuretano inyectado HFO a alta presión con una densidad de 42 kg/m3
- Detección de la temperatura mediante sensor Termistore (sonda NTC)
- Control del funcionamiento a través de panel digital táctil
- Desescarche automático con gas caliente
- Evaporación automática del agua de condensación mediante intercambiador de calor de cobre
- Puertas con cierre automático y posición de apertura fija a 100°
- Bisagras con sistema de cierre automático
- Juntas magnéticas fáciles de extraer
- Guías en "U" y guías porta-rejillas regulables y extraíbles
- Esquinas internas redondeadas para una limpieza fácil y rápida
- Evaporador pintado por cataforesis con alta resistencia a la corrosión
- 4 rejillas de polietileno GN 2/1 de serie
- Patas de acero inoxidable de altura regulable
- Cerradura con llave y luz situada debajo del panel de mandos

ACCESORIOS

- Par de guías acero inoxidable en U
- Rejillas de acero inox GN 2/1
- Cubeta en polipropileno 600 x 400 mm
- Rejillas de acero inox 600 x 400 mm
- Par de guías de acero inox en L para rejillas 600 x 400 mm
- Kit 600 x 400 mm
- Luz Led
- Kit 4 ruedas



mod. CAB1400TN | cod. 06220000



ES ESPECIFICACIONES TÉCNICAS

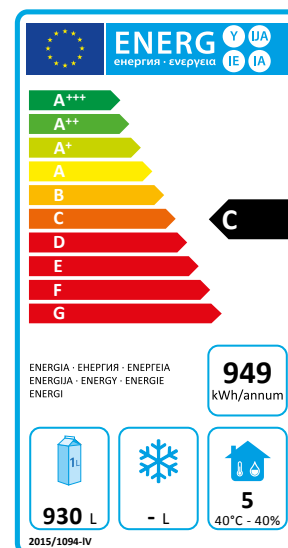
Temperatura disponible (°C)	Dimensiones A x P x A (mm)	Dimen. del embalaje A x P x A (mm)	Gas refrigerante	Volumen neto (L)	Clase climática	Clase energética	Absorción de energía (W)	Tensión de alimentación	Consumo anual (kWh/año)
-2 / +8	1460x835x2095	1500x900x2300	R290	930	5	C	320	220-240 V / 50 Hz	949

ES CARACTERÍSTICAS TÉCNICAS Y FUNCIONALES

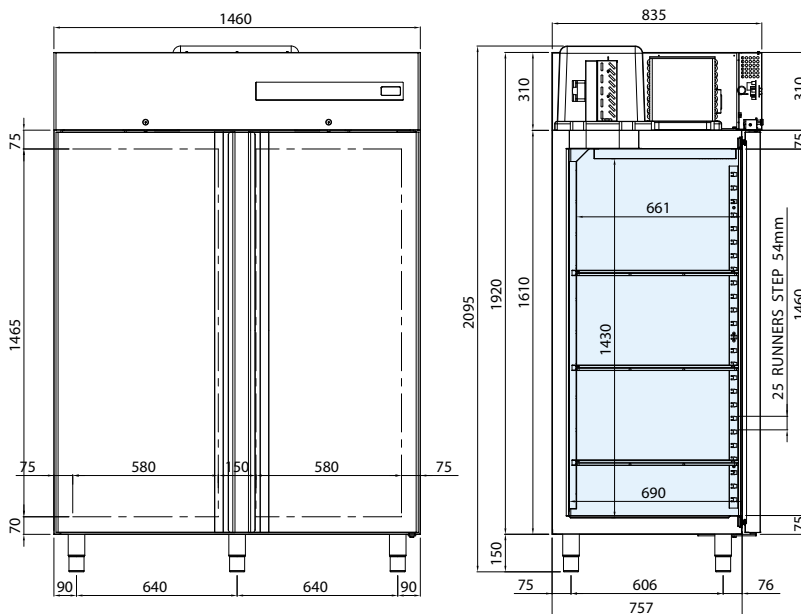
- Armario refrigerado con grupo monobloque, tropicalizado y fácil de extraer del armazón, de refrigeración ventilada forzada con gas R290
- Estructura completamente de acero. Interior, paredes y puerta de acero inoxidable AISI 304
- Testado con temperatura del ambiente de trabajo externa hasta 43 °C, eficiencia equivalente a la clase climática 5
- Aislamiento de 75 mm de poliuretano inyectado HFO a alta presión con una densidad de 42 kg/m³
- Detección de la temperatura mediante sensor Termistore (sonda NTC)
- Control del funcionamiento a través de panel digital táctil
- Desescarche automático con gas caliente
- Evaporación automática del agua de condensación mediante intercambiador de calor de cobre
- Puertas con cierre automático y posición de apertura fija a 100°
- Bisagras con sistema de cierre automático
- Juntas magnéticas fáciles de extraer
- Guías en "U" y guías porta-rejillas regulables y extraíbles
- Esquinas internas redondeadas para una limpieza fácil y rápida
- Evaporador pintado por cataforesis con alta resistencia a la corrosión
- 6 rejillas de polietileno GN 2/1 de serie
- Patas de acero inoxidable de altura regulable
- Cerradura con llave y luz situada debajo del panel de mandos

ACCESORIOS

- Par de guías acero inoxidable en U
- Rejillas de acero inox GN 2/1
- Cubeta en polipropileno 600 x 400 mm
- Rejillas de acero inox 600 x 400 mm
- Par de guías de acero inox en L para rejillas 600 x 400 mm
- Kit 600 x 400 mm
- Luz Led
- Kit 5 ruedas



mod. CAB1400BT | cod. 06220010



ES ESPECIFICACIONES TÉCNICAS

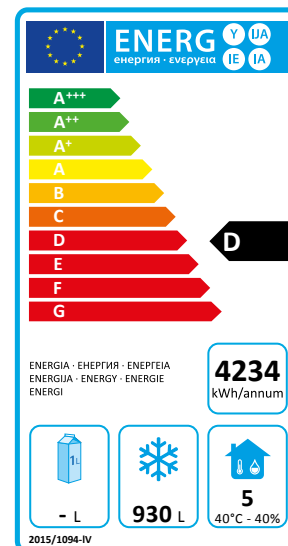
Temperatura disponible (°C)	Dimensiones A x P x A (mm)	Dimen. del embalaje A x P x A (mm)	Gas refrigerante	Volumen neto (L)	Clase climática	Clase energética	Absorción de energía (W)	Tensión de alimentación	Consumo anual (kWh/año)
-18 / -22	1460x835x2095	1500x900x2300	R290	930	5	D	840	220-240 V / 50 Hz	4234

ES CARACTERÍSTICAS TÉCNICAS Y FUNCIONALES

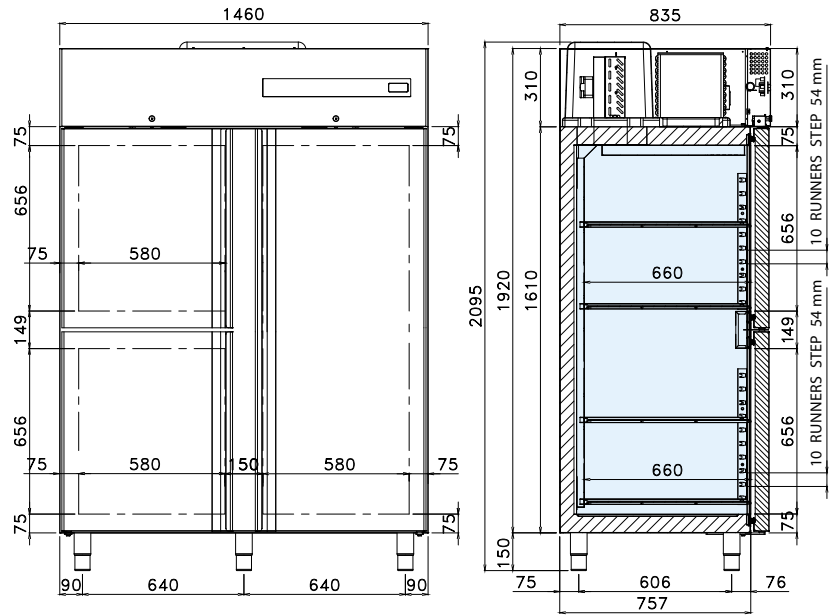
- Armario refrigerado con grupo monobloque, tropicalizado y fácil de extraer del armazón, de refrigeración ventilada forzada con gas R290
- Estructura completamente de acero. Interior, paredes y puerta de acero inoxidable AISI 304
- Testado con temperatura del ambiente de trabajo externa hasta 43 °C, eficiencia equivalente a la clase climática 5
- Aislamiento de 75 mm de poliuretano inyectado HFO a alta presión con una densidad de 42 kg/m³
- Detección de la temperatura mediante sensor Termistore (sonda NTC)
- Control del funcionamiento a través de panel digital táctil
- Desescarche automático con gas caliente
- Evaporación automática del agua de condensación mediante intercambiador de calor de cobre
- Puertas con cierre automático y posición de apertura fija a 100°
- Bisagras con sistema de cierre automático
- Juntas magnéticas fáciles de extraer
- Guías en "U" y guías porta-rejillas regulables y extraíbles
- Esquinas internas redondeadas para una limpieza fácil y rápida
- Evaporador pintado por cataforesis con alta resistencia a la corrosión
- 6 rejillas de polietileno GN 2/1 de serie
- Patas de acero inoxidable de altura regulable
- Cerradura con llave y luz situada debajo del panel de mandos

ACCESORIOS

- Par de guías acero inoxidable en U
- Rejillas de acero inox GN 2/1
- Cubeta en polipropileno 600 x 400 mm
- Rejillas de acero inox 600 x 400 mm
- Par de guías de acero inox en L para rejillas 600 x 400 mm
- Kit 600 x 400 mm
- Luz Led
- Kit 5 ruedas



mod. CAB1400TN3P | cod. 06220020



ES ESPECIFICACIONES TÉCNICAS

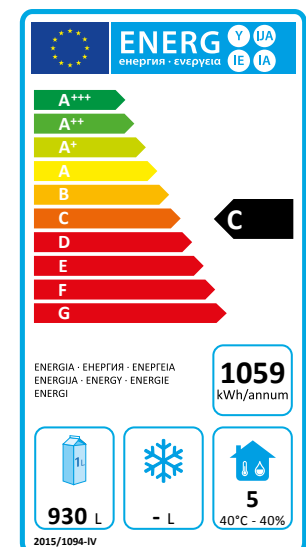
Temperatura disponible (°C)	Dimensiones A x P x A (mm)	Dimen. del embalaje A x P x A (mm)	Gas refrigerante	Volumen neto (L)	Clase climática	Clase energética	Absorción de energía (W)	Tensión de alimentación	Consumo anual (kWh/año)
-2 / +8	1460x835x2095	1500x900x2300	R290	930	5	C	320	220-240 V / 50 Hz	1059

ES CARACTERÍSTICAS TÉCNICAS Y FUNCIONALES

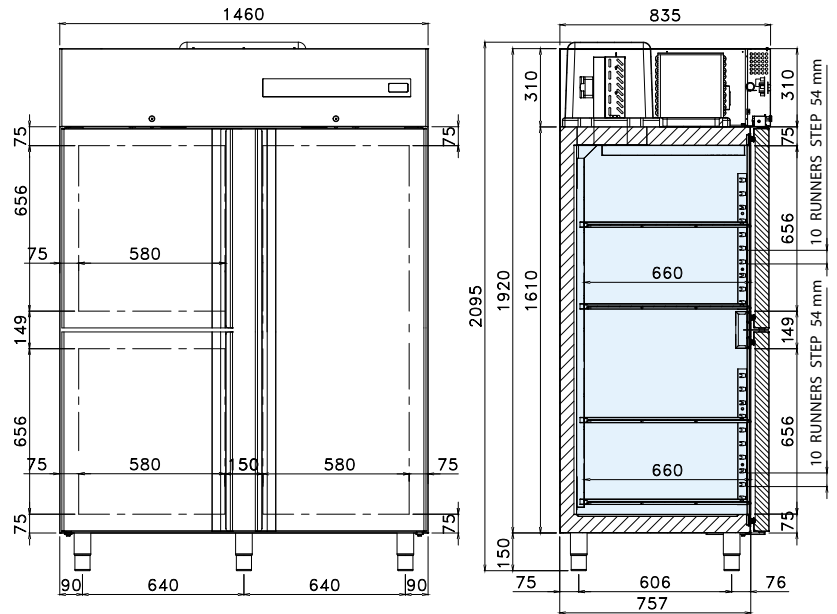
- Armario refrigerado con grupo monobloque, tropicalizado y fácil de extraer del armazón, de refrigeración ventilada forzada con gas R290
- Estructura completamente de acero. Interior, paredes y puerta de acero inoxidable AISI 304
- Testado con temperatura del ambiente de trabajo externa hasta 43 °C, eficiencia equivalente a la clase climática 5
- Aislamiento de 75 mm de poliuretano inyectado HFO a alta presión con una densidad de 42 kg/m³
- Detección de la temperatura mediante sensor Termistore (sonda NTC)
- Control del funcionamiento a través de panel digital táctil
- Desescarche automático con gas caliente
- Evaporación automática del agua de condensación mediante intercambiador de calor de cobre
- Puertas con cierre automático y posición de apertura fija a 100°
- Bisagras con sistema de cierre automático
- Juntas magnéticas fáciles de extraer
- Guías en "U" y guías porta-rejillas regulables y extraíbles
- Esquinas internas redondeadas para una limpieza fácil y rápida
- Evaporador pintado por cataforesis con alta resistencia a la corrosión
- 7 rejillas de polietileno GN 2/1 de serie
- Patas de acero inoxidable de altura regulable
- Cerradura con llave y luz situada debajo del panel de mandos

ACCESORIOS

- Par de guías acero inoxidable en U
- Rejillas de acero inox GN 2/1
- Cubeta en polipropileno 600 x 400 mm
- Rejillas de acero inox 600 x 400 mm
- Par de guías de acero inox en L para rejillas 600 x 400 mm
- Kit 600 x 400 mm
- Luz Led
- Kit 5 ruedas



mod. CAB1400BT3P | cod. 06220030



ES ESPECIFICACIONES TÉCNICAS

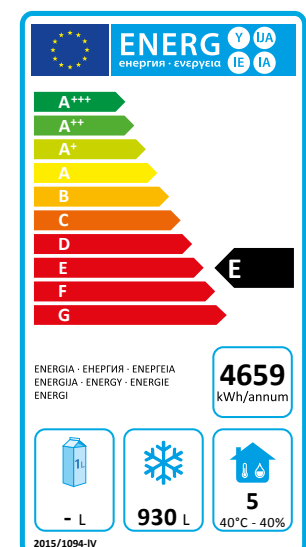
Temperatura disponible (°C)	Dimensiones A x P x A (mm)	Dimen. del embalaje A x P x A (mm)	Gas refrigerante	Volumen neto (L)	Clase climática	Clase energética	Absorción de energía (W)	Tensión de alimentación	Consumo anual (kWh/año)
-18 / -22	1460x835x2095	1500x900x2300	R290	930	5	E	840	220-240 V / 50 Hz	4657

ES CARACTERÍSTICAS TÉCNICAS Y FUNCIONALES

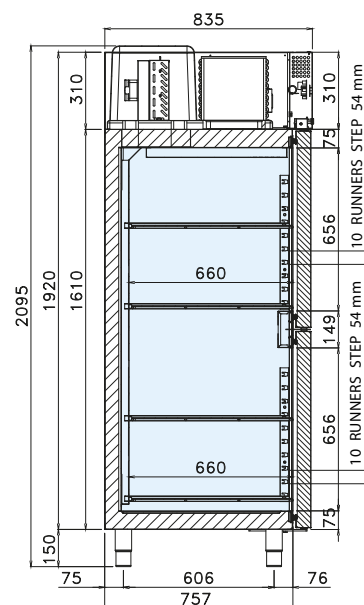
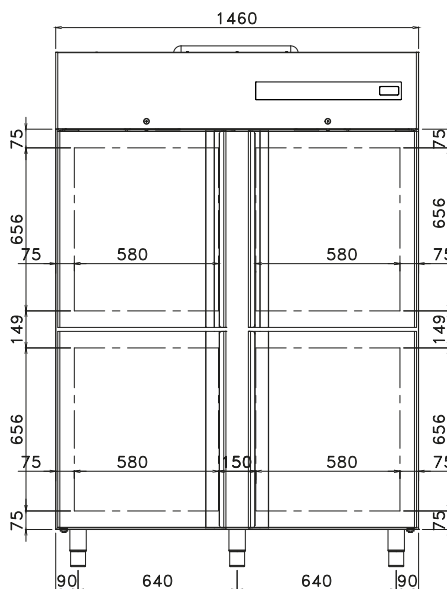
- Armario refrigerado con grupo monobloque, tropicalizado y fácil de extraer del armazón, de refrigeración ventilada forzada con gas R290
- Estructura completamente de acero. Interior, paredes y puerta de acero inoxidable AISI 304
- Testado con temperatura del ambiente de trabajo externa hasta 43 °C, eficiencia equivalente a la clase climática 5
- Aislamiento de 75 mm de poliuretano inyectado HFO a alta presión con una densidad de 42 kg/m³
- Detección de la temperatura mediante sensor Termistore (sonda NTC)
- Control del funcionamiento a través de panel digital táctil
- Desescarche automático con gas caliente
- Evaporación automática del agua de condensación mediante intercambiador de calor de cobre
- Puertas con cierre automático y posición de apertura fija a 100°
- Bisagras con sistema de cierre automático
- Juntas magnéticas fáciles de extraer
- Guías en "U" y guías porta-rejillas regulables y extraíbles
- Esquinas internas redondeadas para una limpieza fácil y rápida
- Evaporador pintado por cataforesis con alta resistencia a la corrosión
- 7 rejillas de polietileno GN 2/1 de serie
- Patas de acero inoxidable de altura regulable
- Cerradura con llave y luz situada debajo del panel de mandos

ACCESORIOS

- Par de guías acero inoxidable en U
- Rejillas de acero inox GN 2/1
- Cubeta en polipropileno 600 x 400 mm
- Rejillas de acero inox 600 x 400 mm
- Par de guías de acero inox en L para rejillas 600 x 400 mm
- Kit 600 x 400 mm
- Luz Led
- Kit 5 ruedas



mod. CAB1400TN4P | cod. 06220040



ES ESPECIFICACIONES TÉCNICAS

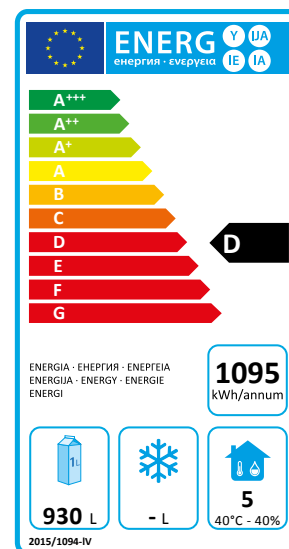
Temperatura disponible (°C)	Dimensiones A x P x A (mm)	Dimen. del embalaje A x P x A (mm)	Gas refrigerante	Volumen neto (L)	Clase climática	Clase energética	Absorción de energía (W)	Tensión de alimentación	Consumo anual (kWh/año)
-2 / +8	1460x835x2095	1500x900x2300	R290	930	5	D	320	220-240 V / 50 Hz	1095

ES CARACTERÍSTICAS TÉCNICAS Y FUNCIONALES

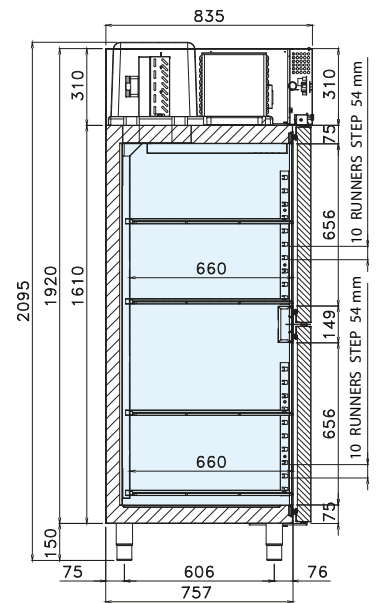
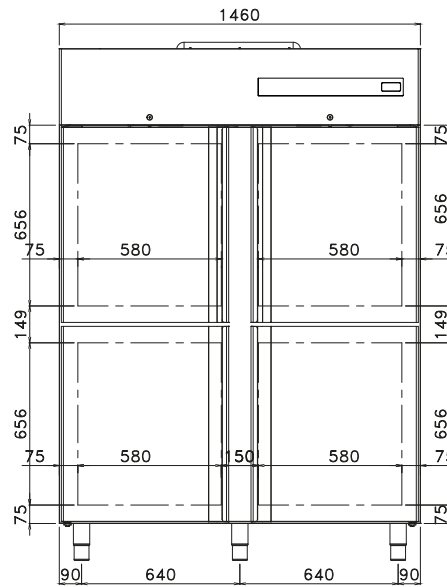
- Armario refrigerado con grupo monobloque, tropicalizado y fácil de extraer del armazón, de refrigeración ventilada forzada con gas R290
- Estructura completamente de acero. Interior, paredes y puerta de acero inoxidable AISI 304
- Testado con temperatura del ambiente de trabajo externa hasta 43 °C, eficiencia equivalente a la clase climática 5
- Aislamiento de 75 mm de poliuretano inyectado HFO a alta presión con una densidad de 42 kg/m3
- Detección de la temperatura mediante sensor Termistore (sonda NTC)
- Control del funcionamiento a través de panel digital táctil
- Desescarche automático con gas caliente
- Evaporación automática del agua de condensación mediante intercambiador de calor de cobre
- Puertas con cierre automático y posición de apertura fija a 100°
- Bisagras con sistema de cierre automático
- Juntas magnéticas fáciles de extraer
- Guías en "U" y guías porta-rejillas regulables y extraíbles
- Esquinas internas redondeadas para una limpieza fácil y rápida
- Evaporador pintado por cataforesis con alta resistencia a la corrosión
- 8 rejillas de polietileno GN 2/1 de serie
- Patas de acero inoxidable de altura regulable
- Cerradura con llave y luz situada debajo del panel de mandos

ACCESORIOS

- Par de guías acero inoxidable en U
- Rejillas de acero inox GN 2/1
- Cubeta en polipropileno 600 x 400 mm
- Rejillas de acero inox 600 x 400 mm
- Par de guías de acero inox en L para rejillas 600 x 400 mm
- Kit 600 x 400 mm
- Luz Led
- Kit 5 ruedas



mod. CAB1400BT4P | cod. 06220050



ES ESPECIFICACIONES TÉCNICAS

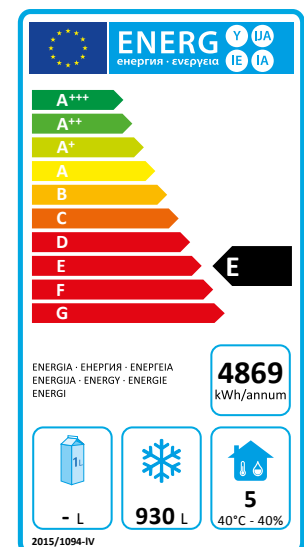
Temperatura disponible (°C)	Dimensiones A x P x A (mm)	Dimen. del embalaje A x P x A (mm)	Gas refrigerante	Volumen neto (L)	Clase climática	Clase energética	Absorción de energía (W)	Tensión de alimentación	Consumo anual (kWh/año)
-18 / -22	1460x835x2095	1500x900x2300	R290	930	5	E	840	220-240 V / 50 Hz	4869

ES CARACTERÍSTICAS TÉCNICAS Y FUNCIONALES

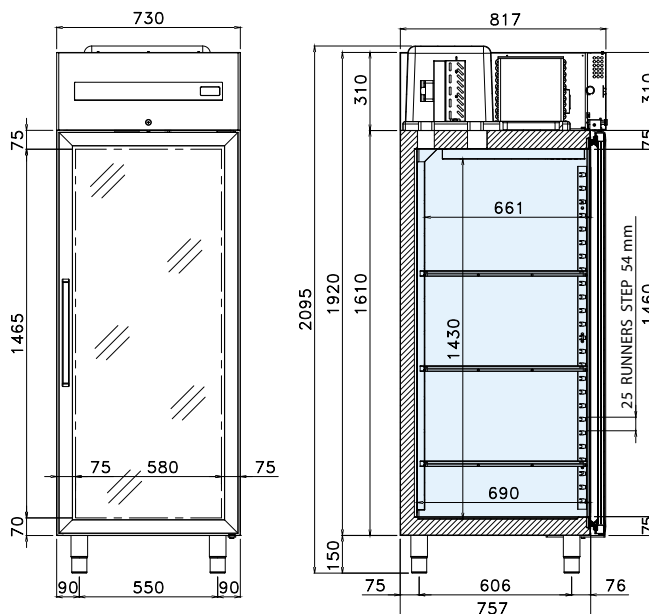
- Armario refrigerado con grupo monobloque, tropicalizado y fácil de extraer del armazón, de refrigeración ventilada forzada con gas R290
- Estructura completamente de acero. Interior, paredes y puerta de acero inoxidable AISI 304
- Testado con temperatura del ambiente de trabajo externa hasta 43 °C, eficiencia equivalente a la clase climática 5
- Aislamiento de 75 mm de poliuretano inyectado HFO a alta presión con una densidad de 42 kg/m³
- Detección de la temperatura mediante sensor Termistore (sonda NTC)
- Control del funcionamiento a través de panel digital táctil
- Desescarche automático con gas caliente
- Evaporación automática del agua de condensación mediante intercambiador de calor de cobre
- Puertas con cierre automático y posición de apertura fija a 100°
- Bisagras con sistema de cierre automático
- Juntas magnéticas fáciles de extraer
- Guías en "U" y guías porta-rejillas regulables y extraíbles
- Esquinas internas redondeadas para una limpieza fácil y rápida
- Evaporador pintado por cataforesis con alta resistencia a la corrosión
- 8 rejillas de polietileno GN 2/1 de serie
- Patas de acero inoxidable de altura regulable
- Cerradura con llave y luz situada debajo del panel de mandos

ACCESORIOS

- Par de guías acero inoxidable en U
- Rejillas de acero inox GN 2/1
- Cubeta en polipropileno 600 x 400 mm
- Rejillas de acero inox 600 x 400 mm
- Par de guías de acero inox en L para rejillas 600 x 400 mm
- Kit 600 x 400 mm
- Luz Led
- Kit 5 ruedas



mod. CAB700GTN | cod. 06240000



ES ESPECIFICACIONES TÉCNICAS

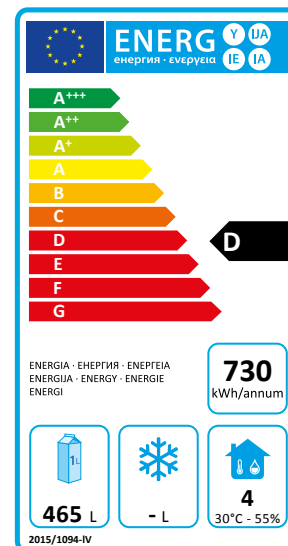
Temperatura disponible (°C)	Dimensiones A x P x A (mm)	Dimen. del embalaje A x P x A (mm)	Gas refrigerante	Volumen neto (L)	Clase climática	Clase energética	Absorción de energía (W)	Tensión de alimentación	Consumo anual (kWh/año)
-2 / +8	730 x 835 x 2095	800 x 900 x 2300	R290	465	4	D	205	220-240 V / 50 Hz	730

ES CARACTERÍSTICAS TÉCNICAS Y FUNCIONALES

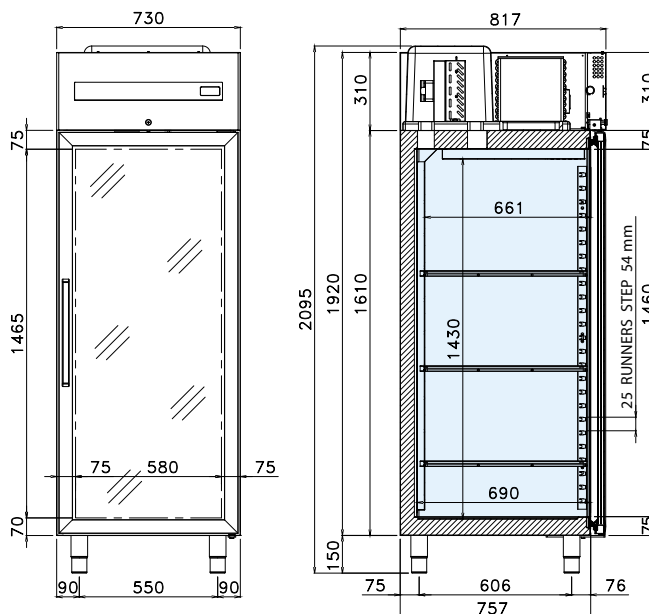
- Armario refrigerado con grupo monobloque, tropicalizado y fácil de extraer del armazón, de refrigeración ventilada forzada con gas R290
- Estructura completamente de acero. Interior, paredes y puerta de acero inoxidable AISI 304
- Testado con temperatura del ambiente de trabajo externa hasta 30 °C, eficiencia equivalente a la clase climática 4
- Aislamiento de 75 mm de poliuretano inyectado HFO a alta presión con una densidad de 42 kg/m³
- Detección de la temperatura mediante sensor Termistore (sonda NTC)
- Control del funcionamiento a través de panel digital táctil
- Desescarche automático con gas caliente
- Evaporación automática del agua de condensación mediante intercambiador de calor de cobre
- Puertas con apertura reversible, cierre automático y posición de apertura fija a 100°
- Bisagras con sistema de cierre automático
- Juntas magnéticas fáciles de extraer
- Guías en "U" y guías porta-rejillas regulables y extraíbles
- Esquinas internas redondeadas para una limpieza fácil y rápida
- Evaporador pintado por cataforesis con alta resistencia a la corrosión
- Iluminación Led interna de serie
- 3 rejillas de polietileno GN 2/1 de serie
- Patas de acero inoxidable de altura regulable
- Cerradura con llave

ACCESORIOS

- Par de guías acero inoxidable en U
- Rejillas de acero inox GN 2/1
- Cubeta en polipropileno 600 x 400 mm
- Rejillas de acero inox 600 x 400 mm
- Par de guías de acero inox en L para rejillas 600 x 400 mm
- Kit 600 x 400 mm
- Kit 4 ruedas



mod. CAB700GBT | cod. 06240010



ES ESPECIFICACIONES TÉCNICAS

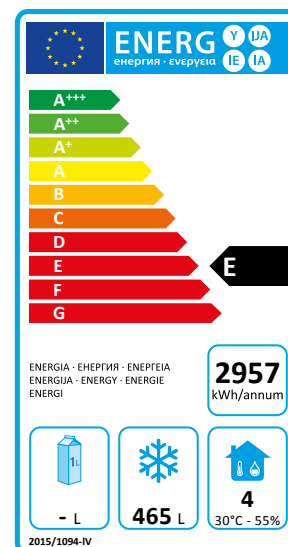
Temperatura disponible (°C)	Dimensiones A x P x A (mm)	Dimen. del embalaje A x P x A (mm)	Gas refrigerante	Volumen neto (L)	Clase climática	Clase energética	Absorción de energía (W)	Tensión de alimentación	Consumo anual (kWh/año)
-18 / -22	730 x 835 x 2095	800 x 900 x 2300	R290	465	4	E	530	220-240 V / 50 Hz	2957

ES CARACTERÍSTICAS TÉCNICAS Y FUNCIONALES

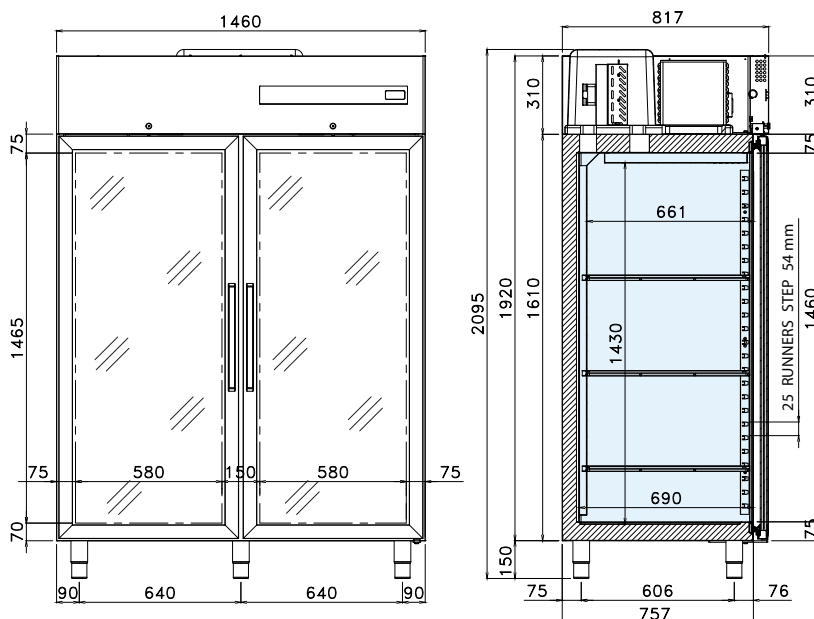
- Armario refrigerado con grupo monobloque, tropicalizado y fácil de extraer del armazón, de refrigeración ventilada forzada con gas R290
- Estructura completamente de acero. Interior, paredes y puerta de acero inoxidable AISI 304
- Testado con temperatura del ambiente de trabajo externa hasta 30 °C, eficiencia equivalente a la clase climática 4
- Aislamiento de 75 mm de poliuretano inyectado HFO a alta presión con una densidad de 42 kg/m³
- Detección de la temperatura mediante sensor Termistore (sonda NTC)
- Control del funcionamiento a través de panel digital táctil
- Desescarche automático con gas caliente
- Evaporación automática del agua de condensación mediante intercambiador de calor de cobre
- Puertas con apertura reversible, cierre automático y posición de apertura fija a 100°
- Bisagras con sistema de cierre automático
- Juntas magnéticas fáciles de extraer
- Guías en "U" y guías porta-rejillas regulables y extraíbles
- Esquinas internas redondeadas para una limpieza fácil y rápida
- Evaporador pintado por cataforesis con alta resistencia a la corrosión
- Iluminación Led interna de serie
- 3 rejillas de polietileno GN 2/1 de serie
- Patas de acero inoxidable de altura regulable
- Cerradura con llave

ACCESORIOS

- Par de guías acero inoxidable en U
- Rejillas de acero inox GN 2/1
- Cubeta en polipropileno 600 x 400 mm
- Rejillas de acero inox 600 x 400 mm
- Par de guías de acero inox en L para rejillas 600 x 400 mm
- Kit 600 x 400 mm
- Kit 4 ruedas



mod. CAB1400GTN | cod. 06260000



ES ESPECIFICACIONES TÉCNICAS

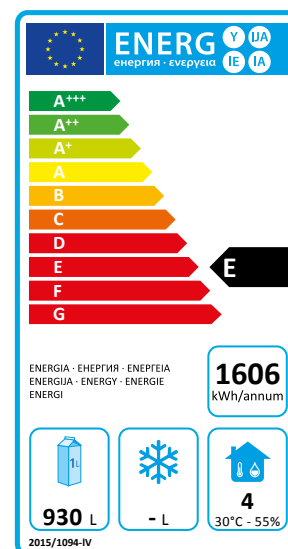
Temperatura disponible (°C)	Dimensiones A x P x A (mm)	Dimen. del embalaje A x P x A (mm)	Gas refrigerante	Volumen neto (L)	Clase climática	Clase energética	Absorción de energía (W)	Tensión de alimentación	Consumo anual (kWh/año)
-2 / +8	1460x835x2095	1500x900x2300	R290	930	4	E	320	220-240 V / 50 Hz	1606

ES CARACTERÍSTICAS TÉCNICAS Y FUNCIONALES

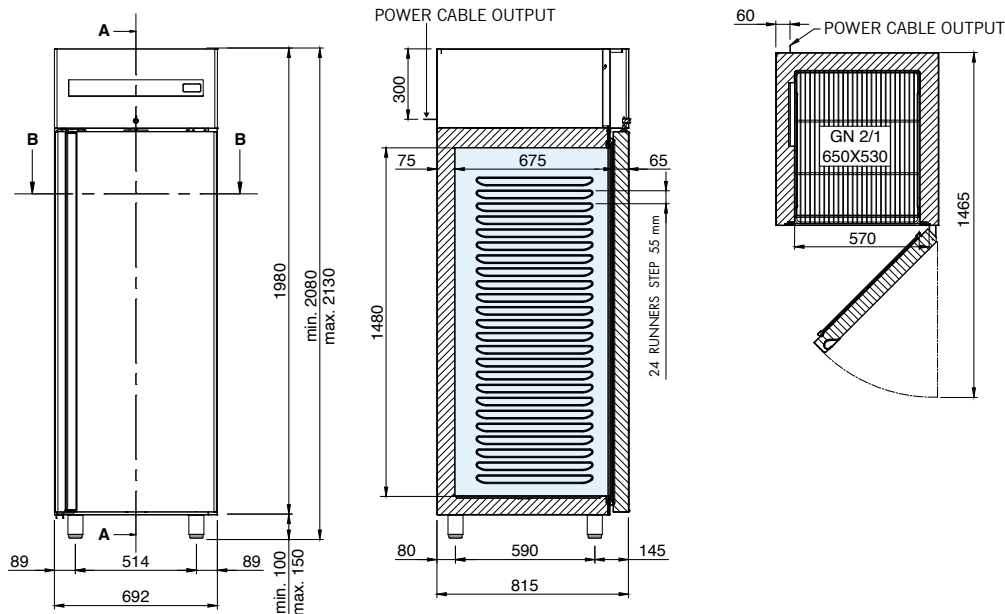
- Armario refrigerado con grupo monobloque, tropicalizado y fácil de extraer del armazón, de refrigeración ventilada forzada con gas R290
- Estructura completamente de acero. Interior, paredes y puerta de acero inoxidable AISI 304
- Testado con temperatura del ambiente de trabajo externa hasta 30 °C, eficiencia equivalente a la clase climática 4
- Aislamiento de 75 mm de poliuretano inyectado HFO a alta presión con una densidad de 42 kg/m³
- Detección de la temperatura mediante sensor Termistore (sonda NTC)
- Control del funcionamiento a través de panel digital táctil
- Desescarche automático con gas caliente
- Evaporación automática del agua de condensación mediante intercambiador de calor de cobre
- Puertas con cierre automático y posición de apertura fija a 100°
- Bisagras con sistema de cierre automático
- Juntas magnéticas fáciles de extraer
- Guías en "U" y guías porta-rejillas regulables y extraíbles
- Esquinas internas redondeadas para una limpieza fácil y rápida
- Evaporador pintado por cataforesis con alta resistencia a la corrosión
- Iluminación Led interna de serie
- 6 rejillas de polietileno GN 2/1 de serie
- Patas de acero inoxidable de altura regulable
- Cerradura con llave

ACCESORIOS

- Par de guías acero inoxidable en U
- Rejillas de acero inox GN 2/1
- Cubeta en polipropileno 600 x 400 mm
- Rejillas de acero inox 600 x 400 mm
- Par de guías de acero inox en L para rejillas 600 x 400 mm
- Kit 600 x 400 mm
- Kit 5 ruedas



mod. CAB700PRTN | cod. 06203000



ES ESPECIFICACIONES TÉCNICAS

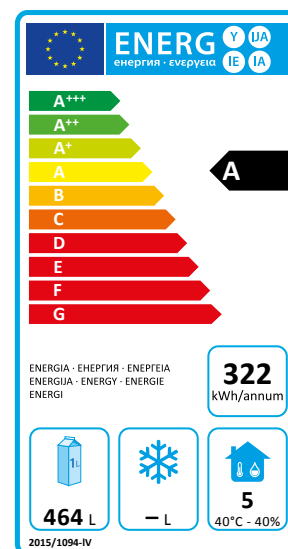
Temperatura disponible (°C)	Dimensiones A x P x A (mm)	Dimen. del embalaje A x P x A (mm)	Gas refrigerante	Volumen neto (L)	Clase climática	Clase energética	Absorción de energía (W)	Tensión de alimentación	Consumo anual (kWh/año)
-2 / +10	692 x 815 x 2085	760 x 860 x 2240	R290	464	5	A	320	220-240 V / 50 Hz	322

ES CARACTERÍSTICAS TÉCNICAS Y FUNCIONALES

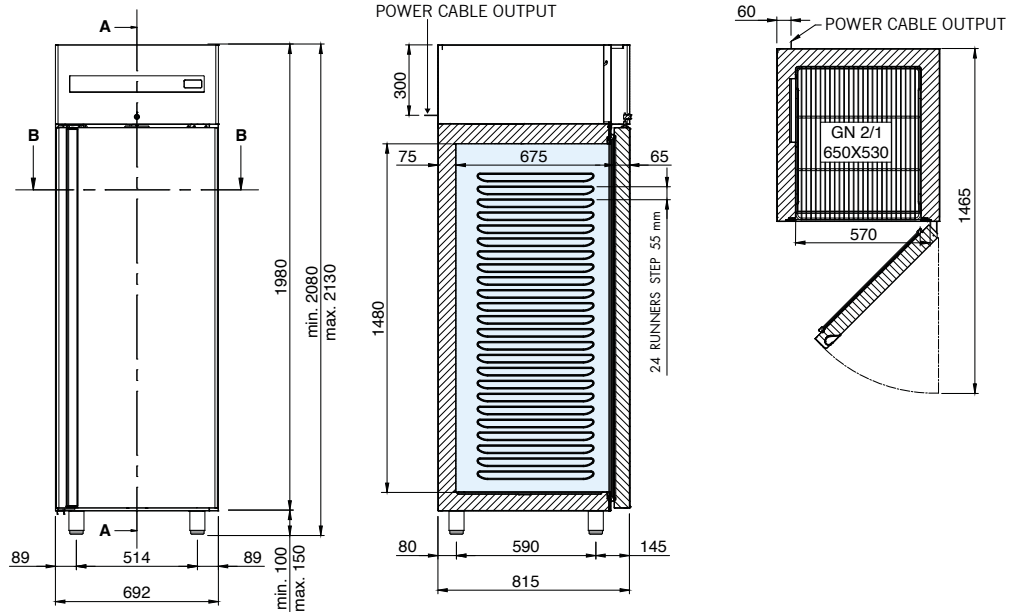
- Armario refrigerado con guías moldeadas
- Grupo monobloque, tropicalizado y fácil de extraer del armazón, de refrigeración ventilada forzada con gas R290
- Estructura completamente de acero inoxidable AISI 304
- Testado con temperatura del ambiente de trabajo externa hasta 43 °C, eficiencia equivalente a la clase climática 5
- Aislamiento de 80 mm de poliuretano inyectado HFO a alta presión con una densidad de 42 kg/m³
- Detección de la temperatura mediante sensor Termistore (sonda NTC)
- Control del funcionamiento a través de panel digital táctil
- Desescarche automático con gas caliente
- Evaporación del agua de condensación mediante serpentín anticorrosión de AISI 316 low carbon
- Puertas con apertura reversible, cierre automático y posición de apertura fija a 100°
- Bisagras con sistema de cierre automático
- Juntas magnéticas de siete cámaras fácilmente extraíbles
- Esquinas internas redondeadas para una limpieza fácil y rápida
- Evaporador pintado por cataforesis con alta resistencia a la corrosión
- 3 rejillas de polietileno GN 2/1 de serie
- Patas de acero inoxidable de altura regulable
- Cerradura con llave y luz situada debajo del panel de mandos
- Canalización del aire interior en el lado izquierdo
- Drenaje de agua a través de un orificio en la parte inferior

ACCESORIOS

- Rejillas de polietileno GN 2/1
- Rejillas de acero inox GN 2/1
- Kit 4 ruedas
- Pedal apertura puerta



mod. CAB700PRBT | cod. 06203010



ES ESPECIFICACIONES TÉCNICAS

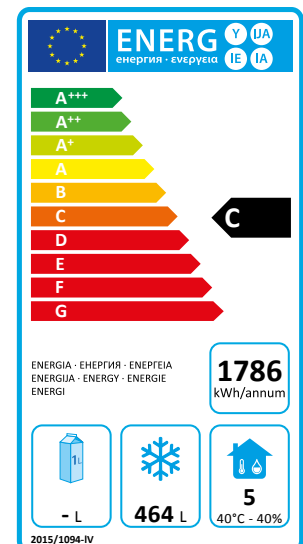
Temperatura disponible (°C)	Dimensiones A x P x A (mm)	Dimen. del embalaje A x P x A (mm)	Gas refrigerante	Volumen neto (L)	Clase climática	Clase energética	Absorción de energía (W)	Tensión de alimentación	Consumo anual (kWh/año)
-18 / -22	692 x 815 x 2085	760 x 860 x 2240	R290	464	5	C	530	220-240 V / 50 Hz	1786

ES CARACTERÍSTICAS TÉCNICAS Y FUNCIONALES

- Armario refrigerado con guías moldeadas
- Grupo monobloque, tropicalizado y fácil de extraer del armazón, de refrigeración ventilada forzada con gas R290
- Estructura completamente de acero inoxidable AISI 304
- Testado con temperatura del ambiente de trabajo externa hasta 43 °C, eficiencia equivalente a la clase climática 5
- Aislamiento de 80 mm de poliuretano inyectado HFO a alta presión con una densidad de 42 kg/m³
- Detección de la temperatura mediante sensor Termistore (sonda NTC)
- Control del funcionamiento a través de panel digital táctil
- Desescarche automático con gas caliente
- Evaporación del agua de condensación mediante serpentín anticorrosión de AISI 316 low carbon
- Puertas con apertura reversible, cierre automático y posición de apertura fija a 100°
- Bisagras con sistema de cierre automático
- Juntas magnéticas de siete cámaras fácilmente extraíbles
- Esquinas internas redondeadas para una limpieza fácil y rápida
- Evaporador pintado por cataforesis con alta resistencia a la corrosión
- 3 rejillas de polietileno GN 2/1 de serie
- Patas de acero inoxidable de altura regulable
- Cerradura con llave y luz situada debajo del panel de mandos
- Canalización del aire interior en el lado izquierdo
- Drenaje de agua a través de un orificio en la parte inferior

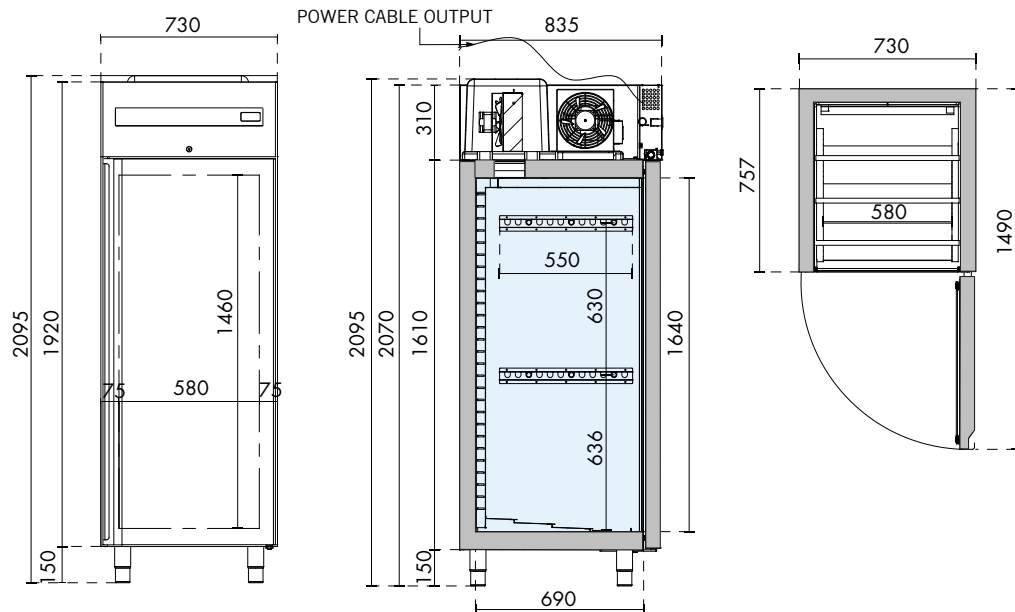
ACCESORIOS

- Rejillas de polietileno GN 2/1
- Rejillas de acero inox GN 2/1
- Kit 4 ruedas
- Pedal apertura puerta



mod. CAB700-M

| cod. 06200120



ES ESPECIFICACIONES TÉCNICAS

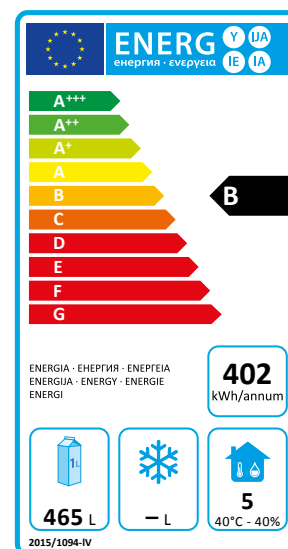
Temperatura disponible (°C)	Dimensiones A x P x A (mm)	Dimen. del embalaje A x P x A (mm)	Gas refrigerante	Volumen neto (L)	Clase climática	Clase energética	Absorción de energía (W)	Tensión de alimentación	Consumo anual (kWh/año)
-2 / +8	730 x 835 x 2095	800 x 900 x 2300	R290	465	5	B	180	220-240 V / 50 Hz	402

ES CARACTERÍSTICAS TÉCNICAS Y FUNCIONALES

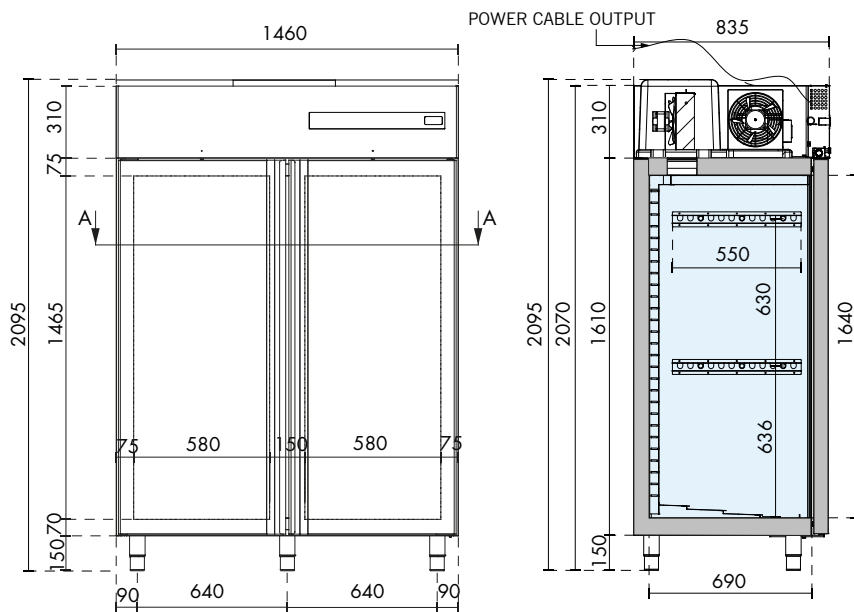
- Armario refrigerado para la conservación de la carne
- Grupo monobloque, tropicalizado y fácil de extraer del armazón, de refrigeración ventilada forzada con gas R290
- Estructura completamente de acero inoxidable AISI 304
- Testado con temperatura del ambiente de trabajo externa hasta 43 °C, eficiencia equivalente a la clase climática 5
- Aislamiento de 75 mm de poliuretano inyectado HFO a alta presión con una densidad de 42 kg/m³
- Detección de la temperatura mediante sensor Termistore (sonda NTC)
- Control del funcionamiento a través de panel digital táctil
- Desescarche automático con gas caliente
- Evaporación automática del agua de condensación mediante intercambiador de calor de cobre
- Puertas con apertura reversible, cierre automático y posición de apertura fija a 100°
- Bisagras con sistema de cierre automático
- Juntas magnéticas fáciles de extraer
- Guías en "U" y guías porta-rejillas regulables y extraíbles
- Esquinas internas redondeadas para una limpieza fácil y rápida
- Evaporador pintado por cataforesis con alta resistencia a la corrosión
- 6 ganchos para carne de serie
- Patas de acero inoxidable de altura regulable
- Cerradura con llave y luz situada debajo del panel de mandos

ACCESORIOS

- Gancho para carne
- Luz Led
- Kit 4 ruedas



mod. CAB1400-M | cod. 06220060



ES ESPECIFICACIONES TÉCNICAS

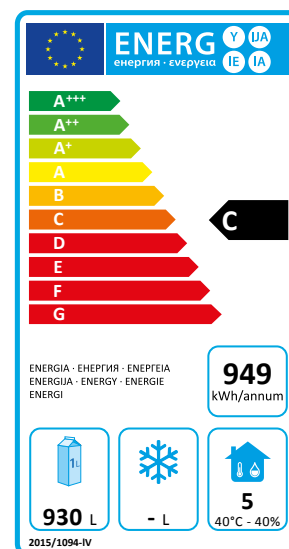
Temperatura disponible (°C)	Dimensiones A x P x A (mm)	Dimen. del embalaje A x P x A (mm)	Gas refrigerante	Volumen neto (L)	Clase climática	Clase energética	Absorción de energía (W)	Tensión de alimentación	Consumo anual (kWh/año)
-2 / +8	1460 x 835 x 2095	1500 x 900 x 2300	R290	930	5	C	272	220-240 V / 50 Hz	949

ES CARACTERÍSTICAS TÉCNICAS Y FUNCIONALES

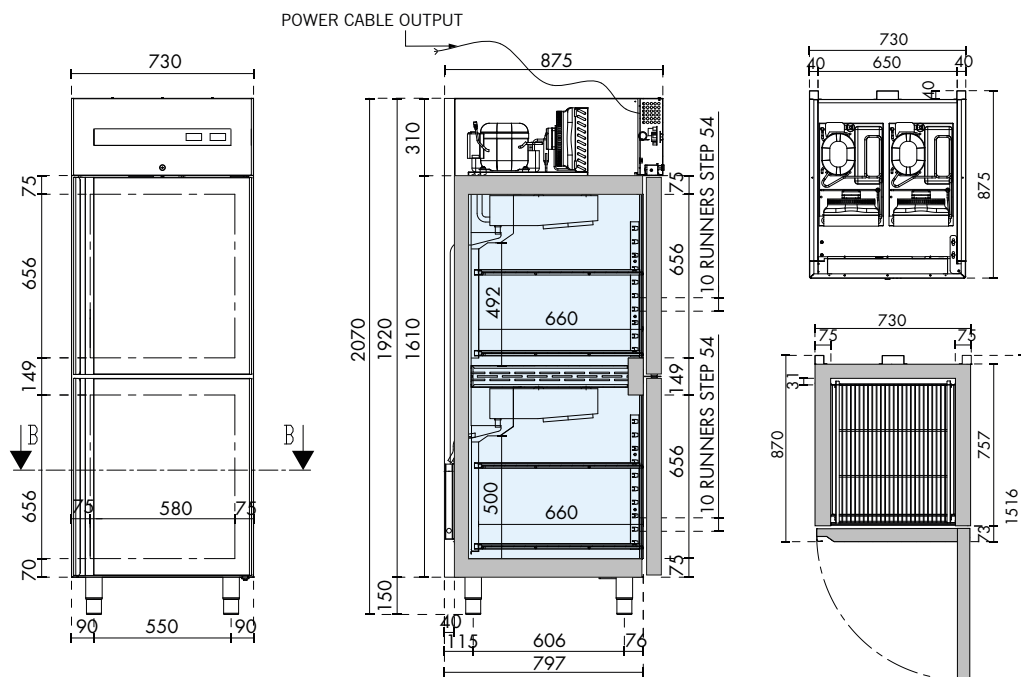
- Armario refrigerado para la conservación de la carne
- Grupo monobloque, tropicalizado y fácil de extraer del armazón, de refrigeración ventilada forzada con gas R290
- Estructura completamente de acero inoxidable AISI 304
- Testado con temperatura del ambiente de trabajo externa hasta 43 °C, eficiencia equivalente a la clase climática 5
- Aislamiento de 75 mm de poliuretano inyectado HFO a alta presión con una densidad de 42 kg/m³
- Detección de la temperatura mediante sensor Termistore (sonda NTC)
- Control del funcionamiento a través de panel digital táctil
- Desescarche automático con gas caliente
- Evaporación automática del agua de condensación mediante intercambiador de calor de cobre
- Puertas con cierre automático y posición de apertura fija a 100°
- Bisagras con sistema de cierre automático
- Juntas magnéticas fáciles de extraer
- Guías en "U" y guías porta-rejillas regulables y extraíbles
- Esquinas internas redondeadas para una limpieza fácil y rápida
- Evaporador pintado por cataforesis con alta resistencia a la corrosión
- 6 ganchos para carne de serie
- Patas de acero inoxidable de altura regulable
- Cerradura con llave y luz situada debajo del panel de mandos

ACCESORIOS

- Gancho para carne
- Luz Led
- Kit 4 ruedas



mod. CAB700TNTN | cod. 06200150



ES ESPECIFICACIONES TÉCNICAS

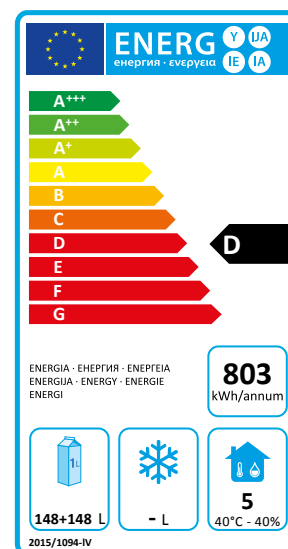
Temperatura disponible (°C)	Dimensiones A x P x A (mm)	Dimen. del embalaje A x P x A (mm)	Gas refrigerante	Volumen neto (L)	Clase climática	Clase energética	Absorción de energía (W)	Tensión de alimentación	Consumo anual (kWh/año)
-2 / +8 -2 / +8	730 x 875 x 2070	800 x 900 x 2300	R290	148 148	5	D	200 200	220-240 V / 50 Hz	803

ES CARACTERÍSTICAS TÉCNICAS Y FUNCIONALES

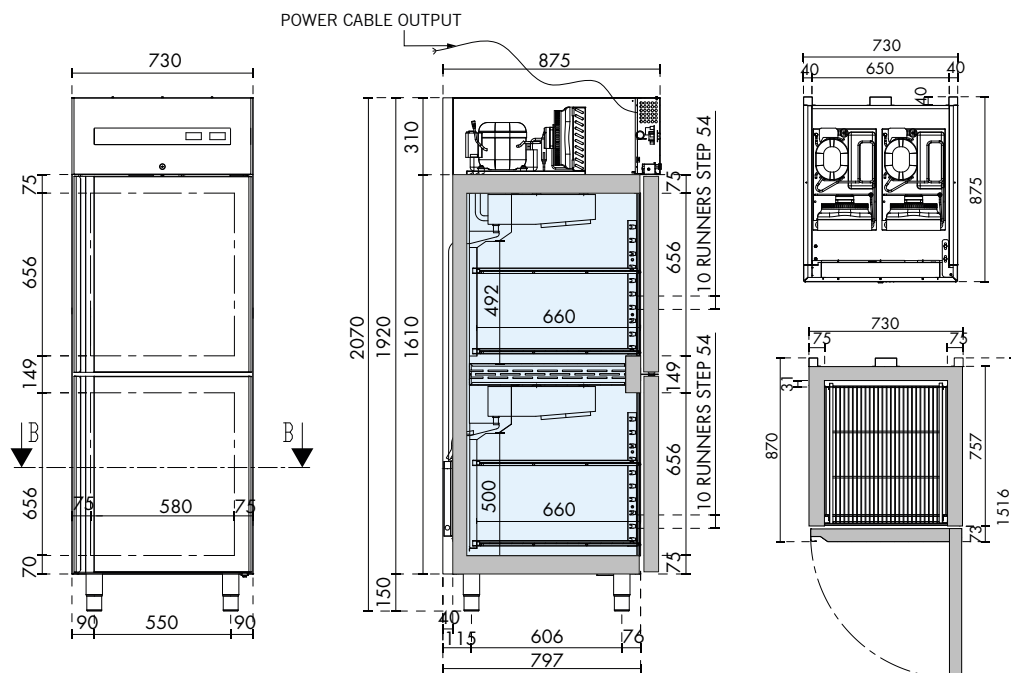
- Armario refrigerado combo con dos compartimentos separados
- Refrigeración ventilada forzada con gas R290
- Estructura completamente de acero. Interior, paredes y puerta de acero inoxidable AISI 304
- Testado con temperatura del ambiente de trabajo externa hasta 43 °C, eficiencia equivalente a la clase climática 5
- Aislamiento de 75 mm de poliuretano inyectado HFO a alta presión con una densidad de 42 kg/m³
- Detección de la temperatura mediante sensor Termistore (sonda NTC)
- Control del funcionamiento a través de panel digital táctil
- Desescarche automático con resistencia
- Evaporación automática del agua de condensación mediante intercambiador de calor de cobre
- Puertas con cierre automático y posición de apertura fija a 100°
- Bisagras con sistema de cierre automático
- Juntas magnéticas fáciles de extraer
- Guías en "U" y guías porta-rejillas regulables y extraíbles
- Esquinas internas redondeadas para una limpieza fácil y rápida
- Evaporador pintado por cataforesis con alta resistencia a la corrosión
- 4 rejillas de polietileno GN 2/1 de serie
- Patas de acero inoxidable de altura regulable
- Cerradura con llave y luz situada debajo del panel de mandos

ACCESORIOS

- Par de guías acero inoxidable en U
- Rejillas de polietileno GN 2/1
- Rejillas de acero inox GN 2/1
- Kit 4 ruedas



mod. CAB700TNBT | cod. 06200140



ES ESPECIFICACIONES TÉCNICAS

Temperatura disponible (°C)	Dimensiones A x P x A (mm)	Dimen. del embalaje A x P x A (mm)	Gas refrigerante	Volumen neto (L)	Clase climática	Absorción de energía (W)	Tensión de alimentación	Consumo anual (kWh/año)
-2 / +8 ❄️ -18 / -22	730 x 875 x 2070	800 x 900 x 2300	R290	146 ❄️ 148	5	200 ❄️ 265	220-240 V / 50 Hz	2248

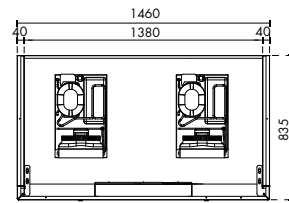
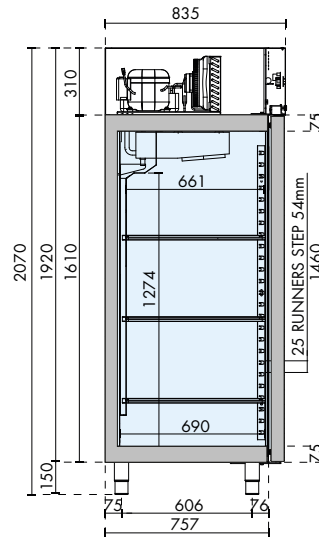
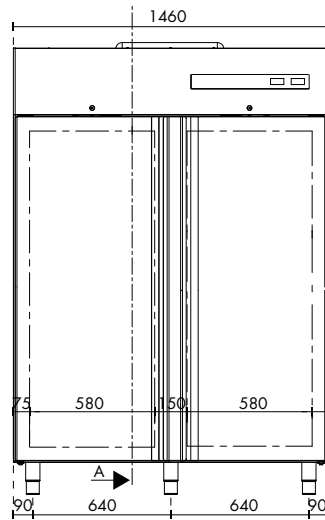
ES CARACTERÍSTICAS TÉCNICAS Y FUNCIONALES

- Armario refrigerado combo con dos compartimentos separados
- Compartimento -2/+8 °C: evaporación automática del agua de condensación mediante intercambiador de calor de cobre
- Compartimento -18/-22 °C: evaporación automática del agua de condensación mediante resistencia
- Refrigeración ventilada forzada con gas R290
- Estructura completamente de acero. Interior, paredes y puerta de acero inoxidable AISI 304
- Testado con temperatura del ambiente de trabajo externa hasta 43 °C, eficiencia equivalente a la clase climática 5
- Aislamiento de 75 mm de poliuretano inyectado HFO a alta presión con una densidad de 42 kg/m³
- Detección de la temperatura mediante sensor Termistore (sonda NTC)
- Control del funcionamiento a través de panel digital táctil
- Desescarche automático con resistencia
- Puertas con cierre automático y posición de apertura fija a 100°
- Bisagras con sistema de cierre automático
- Juntas magnéticas fáciles de extraer
- Guías en "U" y guías porta-rejillas regulables y extraíbles
- Esquinas internas redondeadas para una limpieza fácil y rápida
- Evaporador pintado por cataforesis con alta resistencia a la corrosión
- 4 rejillas de polietileno GN 2/1 de serie
- Patas de acero inoxidable de altura regulable
- Cerradura con llave y luz situada debajo del panel de mandos

ACCESORIOS

- Par de guías acero inoxidable en U
- Rejillas de polietileno GN 2/1
- Rejillas de acero inox GN 2/1
- Kit 4 ruedas

mod. CAB1400TNTN | cod. 06220080



ES ESPECIFICACIONES TÉCNICAS

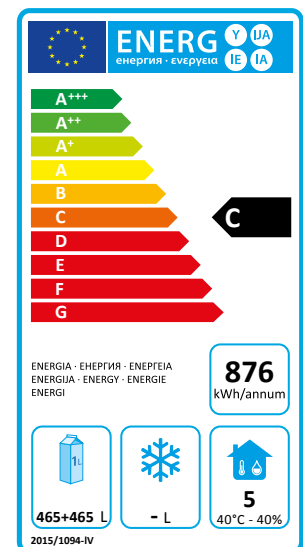
Temperatura disponible (°C)	Dimensiones A x P x A (mm)	Dimen. del embalaje A x P x A (mm)	Gas refrigerante	Volumen neto (L)	Clase climática	Clase energética	Absorción de energía (W)	Tensión de alimentación	Consumo anual (kWh/año)
-2 / +8 -2 / +8	1460 x 875 x 2070	1500 x 900 x 2300	R290	465 465	5	C	180 180	220-240 V / 50 Hz	876

ES CARACTERÍSTICAS TÉCNICAS Y FUNCIONALES

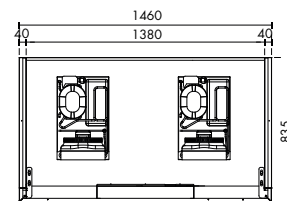
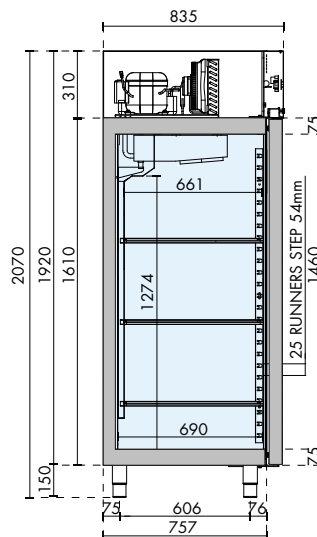
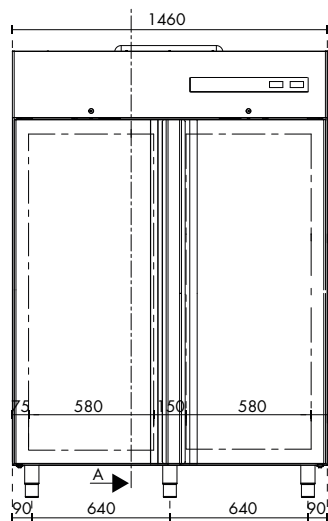
- Armario refrigerado combo con dos compartimentos separados
- Dos grupos de monobloques tropicalizados y fácilmente extraíbles de la carcasa, con refrigeración ventilada forzada con gas R290
- Estructura completamente de acero. Interior, paredes y puerta de acero inoxidable AISI 304
- Testado con temperatura del ambiente de trabajo externa hasta 43 °C, eficiencia equivalente a la clase climática 5
- Aislamiento de 75 mm de poliuretano inyectado HFO a alta presión con una densidad de 42 kg/m³
- Detección de la temperatura mediante sensor Termistore (sonda NTC)
- Control del funcionamiento a través de panel digital táctil
- Desescarche automático con gas caliente
- Evaporación automática del agua de condensación mediante intercambiador de calor de cobre
- Puertas con cierre automático y posición de apertura fija a 100°
- Bisagras con sistema de cierre automático
- Juntas magnéticas fáciles de extraer
- Guías en "U" y guías porta-rejillas regulables y extraíbles
- Esquinas internas redondeadas para una limpieza fácil y rápida
- Evaporador pintado por cataforesis con alta resistencia a la corrosión
- 6 rejillas de polietileno GN 2/1 de serie
- Patas de acero inoxidable de altura regulable
- Cerradura con llave y luz situada debajo del panel de mandos

ACCESORIOS

- Par de guías acero inoxidable en U
- Rejillas de polietileno GN 2/1
- Rejillas de acero inox GN 2/1
- Kit 4 ruedas



mod. CAB1400TNBT | cod. 06220070



ES ESPECIFICACIONES TÉCNICAS

Temperatura disponible (°C)	Dimensiones A x P x A (mm)	Dimen. del embalaje A x P x A (mm)	Gas refrigerante	Volumen neto (L)	Clase climática	Absorción de energía (W)	Tensión de alimentación	Consumo anual (kWh/año)
-2 / +8 ❄️ -18 / -22	1460 x 875 x 2070	1500 x 900 x 2300	R290	465 ❄️ 465	5	180 ❄️ 365	220-240 V / 50 Hz	2519

ES CARACTERÍSTICAS TÉCNICAS Y FUNCIONALES

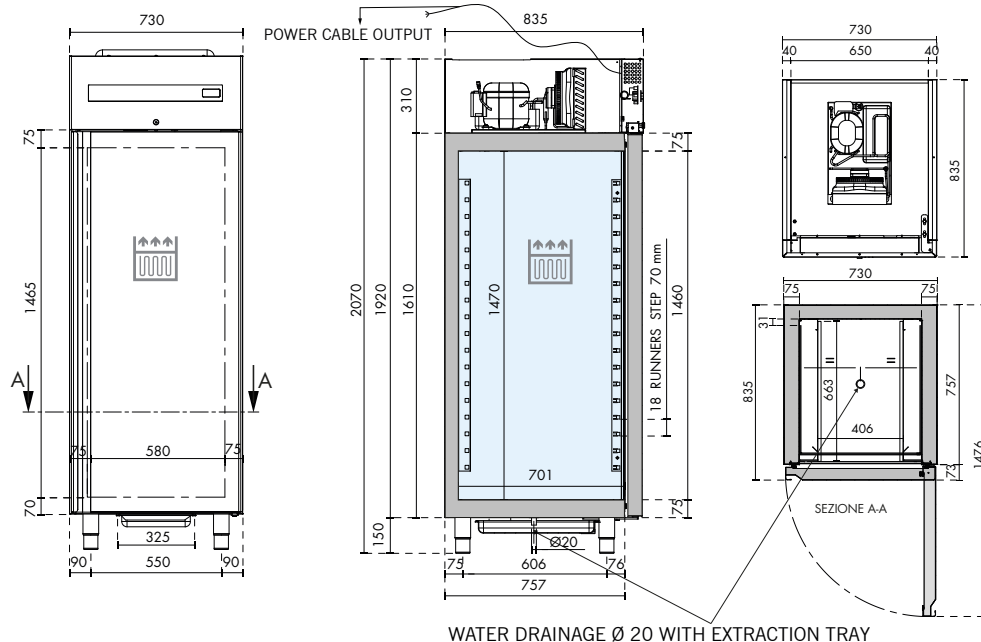
- Armario refrigerado combo con dos compartimentos separados
- Compartimento izquierdo -2/+8 °C y compartimento derecho -18/-22 °C
- Dos grupos de monobloques tropicalizados y fácilmente extraíbles de la carcasa, con refrigeración ventilada forzada con gas R290
- Estructura completamente de acero. Interior, paredes y puerta de acero inoxidable AISI 304
- Testado con temperatura del ambiente de trabajo externa hasta 43 °C, eficiencia equivalente a la clase climática 5
- Aislamiento de 75 mm de poliuretano inyectado HFO a alta presión con una densidad de 42 kg/m³
- Detección de la temperatura mediante sensor Termistore (sonda NTC)
- Control del funcionamiento a través de panel digital táctil
- Desescarche automático con gas caliente
- Evaporación automática del agua de condensación mediante intercambiador de calor de cobre
- Puertas con cierre automático y posición de apertura fija a 100°
- Bisagras con sistema de cierre automático
- Juntas magnéticas fáciles de extraer
- Guías en "U" y guías porta-rejillas regulables y extraíbles
- Esquinas internas redondeadas para una limpieza fácil y rápida
- Evaporador pintado por cataforesis con alta resistencia a la corrosión
- 6 rejillas de polietileno GN 2/1 de serie
- Patas de acero inoxidable de altura regulable
- Cerradura con llave y luz situada debajo del panel de mandos

ACCESORIOS

- Par de guías acero inoxidable en U
- Rejillas de polietileno GN 2/1
- Rejillas de acero inox GN 2/1
- Kit 4 ruedas

mod. CAB700-F

| cod. 06200130



WATER DRAINAGE Ø 20 WITH EXTRACTION TRAY

ES ESPECIFICACIONES TÉCNICAS

Temperatura disponible (°C)	Dimensiones A x P x A (mm)	Dimen. del embalaje A x P x A (mm)	Gas refrigerante	Volumen neto (L)	Clase climática	Absorción de energía (W)	Tensión de alimentación
-5 / +8	730 x 835 x 2070	800 x 900 x 2300	R290	297	5	180	220-240 V / 50 Hz

ES CARACTERÍSTICAS TÉCNICAS Y FUNCIONALES

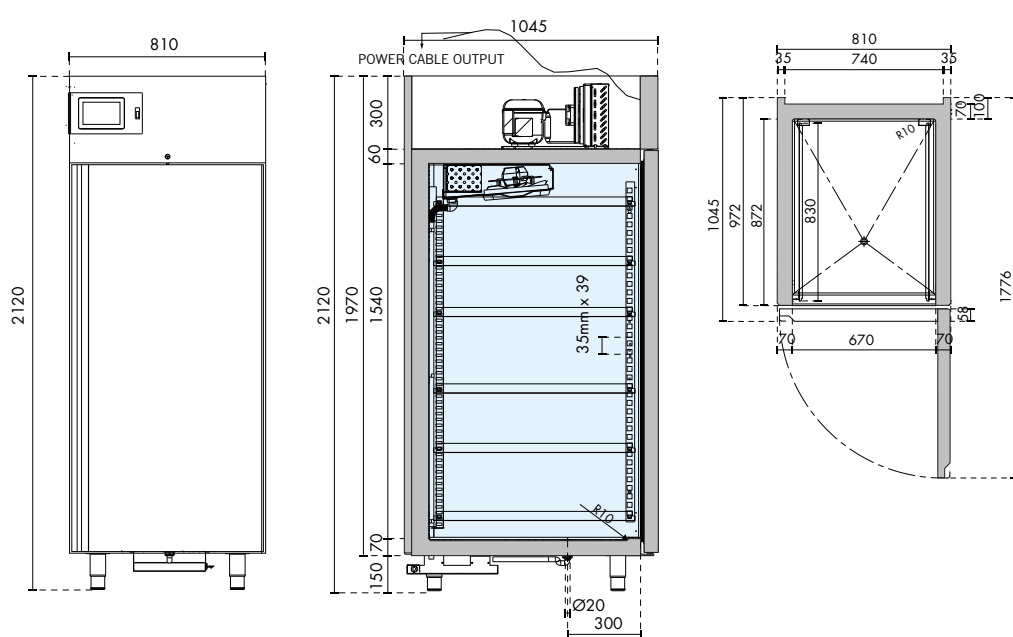
- Armario refrigerado para la conservación del pescado
- Refrigeración estática mediante un serpentín integrado en el aislamiento trasero y lateral, que funciona con gas R290
- Estructura completamente de acero. Interior, paredes y puerta de acero inoxidable AISI 304
- Testado con temperatura del ambiente de trabajo externa hasta 43 °C, eficiencia equivalente a la clase climática 5
- Aislamiento de 75 mm de poliuretano inyectado HFO a alta presión con una densidad de 42 kg/m³
- Detección de la temperatura mediante sensor Termistore (sonda NTC)
- Control del funcionamiento a través de panel digital táctil
- Desescarche automático al detenerse el compresor
- Bandeja de recogida del agua de condensación que se drena a través de un orificio central con sifón externo
- Puertas con apertura reversible, cierre automático y posición de apertura fija a 100°
- Bisagras con sistema de cierre automático
- Juntas magnéticas fáciles de extraer
- Esquinas internas redondeadas para una limpieza fácil y rápida
- Evaporador pintado por cataforesis con alta resistencia a la corrosión
- 6 pares de guías de acero inoxidable en forma de L para rejillas de 600 x 400 mm de serie
- Patas de acero inoxidable de altura regulable
- Cerradura con llave y luz situada debajo del panel de mandos

ACCESORIOS

- Cubeta de polietileno 600 x 400 x h 130
- Cubeta de polietileno 600 x 400 x h 70
- Rejillas de acero inox 600 x 400
- Pares de guías de acero inoxidable en forma de L para rejillas de 600 x 400 mm
- Luz Led
- Kit 4 ruedas

mod. RPC1000

cod. 06270010



ES ESPECIFICACIONES TÉCNICAS

Temperatura disponible (°C)	Dimensiones A x P x A (mm)	Dimen. del embalaje A x P x A (mm)	Gas refrigerante	Volumen neto (L)	Clase climática	Absorción de energía (W)	Tensión de alimentación
-6 / +40	810 x 1045 x 2120	910 x 1150 x 2400	R452A	566	5	1660	220-240 V / 50 Hz

ES CARACTERÍSTICAS TÉCNICAS Y FUNCIONALES

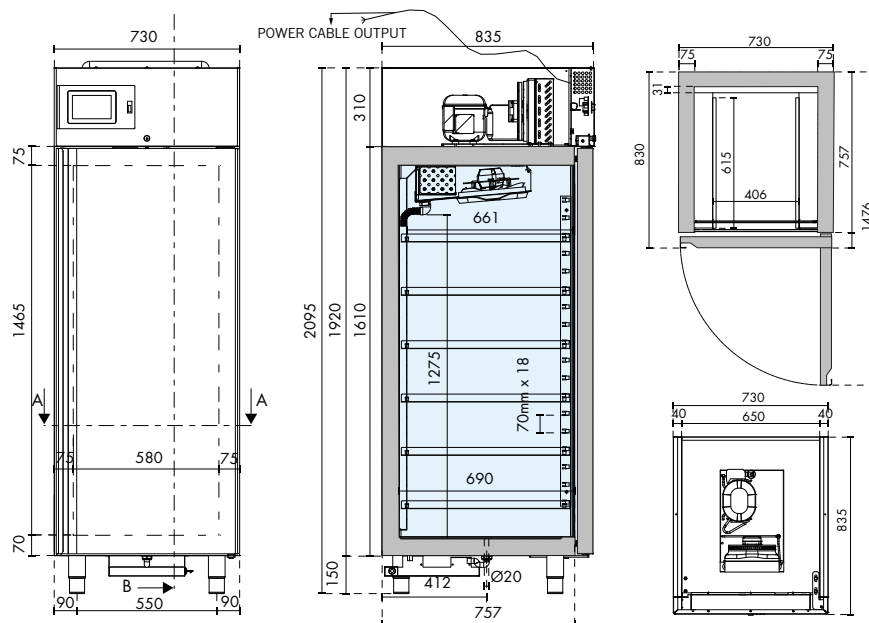
- Armario de fermentación controlada
- Refrigeración ventilada forzada con gas R452A
- Estructura completamente de acero. Interior, paredes y puerta de acero inoxidable AISI 304
- Testado con temperatura del ambiente de trabajo externa hasta 43 °C, eficiencia equivalente a la clase climática 5
- Aislamiento de 70 mm de poliuretano inyectado HFO a alta presión con una densidad de 42 kg/m³
- Detección de la temperatura mediante sensor Termistore (sonda NTC)
- Detección de la humedad mediante sonda
- Panel de control con pantalla táctil de 7"
- Regulación de la temperatura, la humedad y el ventilador (10 velocidades distintas)
- Desescarche automático con resistencia
- Evaporación automática del agua de condensación mediante resistencia
- Puertas con apertura reversible, cierre automático y posición de apertura fija a 100°
- Bisagras con sistema de cierre automático
- Juntas magnéticas fáciles de extraer
- Esquinas internas redondeadas para una limpieza fácil y rápida
- Evaporador de acero inoxidable con alta resistencia a la corrosión
- 18 pares de guías de acero inoxidable en L para rejillas 600 x 800 mm de serie
- Patas de acero inoxidable de altura regulable
- Cerradura con llave y luz situada debajo del panel de mandos

ACCESORIOS

- Bandeja de chapa aluminizada 600 x 400 x h 20
- Bandeja de chapa aluminizada 600 x 400 x h 30
- Bandeja de chapa aluminizada 600 x 400 x h 40
- Bandeja de chapa aluminizada 600 x 400 x h 50
- Par de guías de acero inox en L para rejillas 600 x 800 mm

mod. RPC700

| cod. 06270000



ES ESPECIFICACIONES TÉCNICAS

Temperatura disponible (°C)	Dimensiones A x P x A (mm)	Dimen. del embalaje A x P x A (mm)	Gas refrigerante	Volumen neto (L)	Clase climática	Absorción de energía (W)	Tensión de alimentación
-6 / +40	730 x 835 x 2095	800 x 900 x 2300	R452A	305	5	1660	220-240 V / 50 Hz

ES CARACTERÍSTICAS TÉCNICAS Y FUNCIONALES

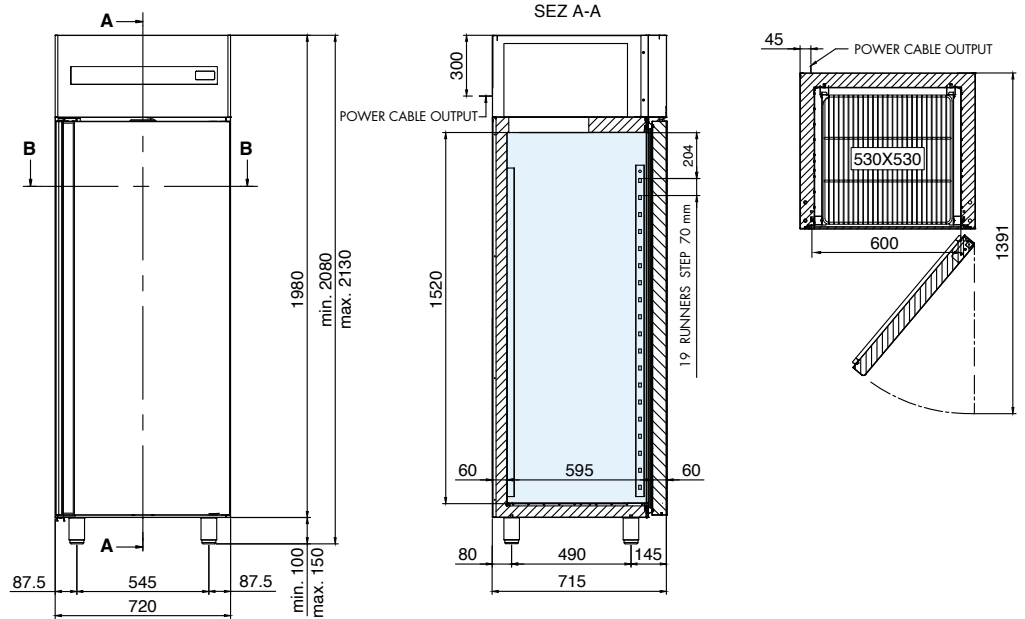
- Armario de fermentación controlada
- Refrigeración ventilada forzada con gas R452A
- Estructura completamente de acero. Interior, paredes y puerta de acero inoxidable AISI 304
- Testado con temperatura del ambiente de trabajo externa hasta 43 °C, eficiencia equivalente a la clase climática 5
- Aislamiento de 70 mm de poliuretano inyectado HFO a alta presión con una densidad de 42 kg/m³
- Detección de la temperatura mediante sensor Termistore (sonda NTC)
- Detección de la humedad mediante sonda
- Panel de control con pantalla táctil de 7"
- Regulación de la temperatura, la humedad y el ventilador (10 velocidades distintas)
- Desescarche automático con resistencia
- Evaporación automática del agua de condensación mediante resistencia
- Puertas con apertura reversible, cierre automático y posición de apertura fija a 100°
- Bisagras con sistema de cierre automático
- Juntas magnéticas fáciles de extraer
- Esquinas internas redondeadas para una limpieza fácil y rápida
- Evaporador de acero inoxidable con alta resistencia a la corrosión
- 18 pares de guías de acero inoxidable en L para rejillas 600 x 400 mm de serie
- Patas de acero inoxidable de altura regulable
- Cerradura con llave y luz situada debajo del panel de mandos

ACCESORIOS

- Bandeja de chapa aluminizada 600 x 400 x h 20
- Bandeja de chapa aluminizada 600 x 400 x h 30
- Bandeja de chapa aluminizada 600 x 400 x h 40
- Bandeja de chapa aluminizada 600 x 400 x h 50
- Par de guías de acero inox en L para rejillas 600 x 400 mm

mod. CAB600TN

| cod. 06210000



ES ESPECIFICACIONES TÉCNICAS

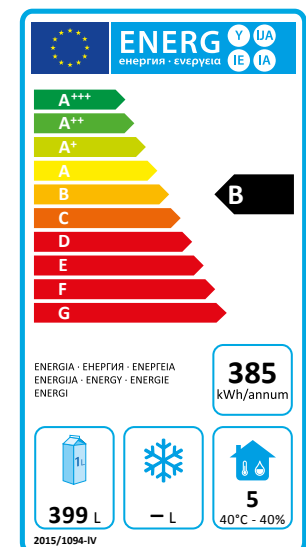
Temperatura disponible (°C)	Dimensiones A x P x A (mm)	Dimen. del embalaje A x P x A (mm)	Gas refrigerante	Volumen neto (L)	Clase climática	Clase energética	Absorción de energía (W)	Tensión de alimentación	Consumo anual (kWh/año)
-2 / +10	720 x 715 x 2085	760 x 760 x 2240	R290	399	5	B	320	220-240 V / 50 Hz	385

ES CARACTERÍSTICAS TÉCNICAS Y FUNCIONALES

- Armario refrigerado con grupo monobloque, tropicalizado y fácil de extraer del armazón, de refrigeración ventilada forzada con gas R290
- Estructura completamente de acero. Interior, paredes y puerta de acero inoxidable AISI 304
- Testado con temperatura del ambiente de trabajo externa hasta 43 °C, eficiencia equivalente a la clase climática 5
- Aislamiento de 60 mm de poliuretano inyectado HFO a alta presión con una densidad de 42 kg/m³
- Detección de la temperatura mediante sensor Termistore (sonda NTC)
- Control del funcionamiento a través de panel digital táctil
- Desescarche automático con resistencia eléctrica
- Evaporación del agua de condensación mediante serpentín anticorrosión de AISI 316 low carbon
- Puertas con apertura reversible, cierre automático y posición de apertura fija a 100°
- Bisagras con sistema de cierre automático
- Juntas magnéticas de triple cámara fácilmente extraíbles
- Guías en "U" y guías porta-rejillas regulables y extraíbles
- Esquinas internas redondeadas para una limpieza fácil y rápida
- Evaporador pintado por cataforesis con alta resistencia a la corrosión
- 3 rejillas 530 x 530 mm de serie
- Patas de acero inoxidable de altura regulable
- Cerradura con llave y luz situada debajo del panel de mandos

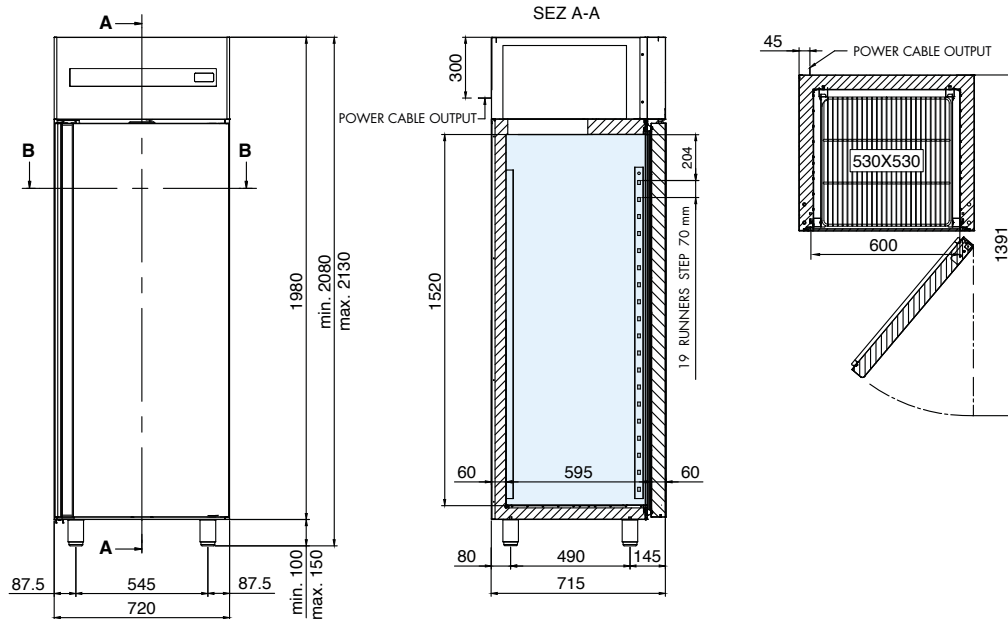
ACCESORIOS

- Rejillas de acero inox 530 x 530 mm
- Rejillas de polietileno 530 x 530 mm
- Par de guías acero inoxidable en U
- Par de guías acero inoxidable en L
- Kit 4 ruedas
- Pedal apertura puerta
- Luz Led
- Kit de conexión Wi-Fi



mod. CAB600BT

| cod. 06210010



ES ESPECIFICACIONES TÉCNICAS

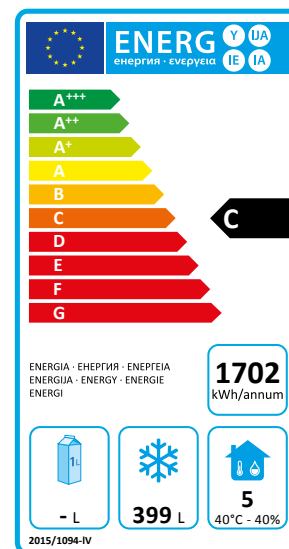
Temperatura disponible (°C)	Dimensiones A x P x A (mm)	Dimen. del embalaje A x P x A (mm)	Gas refrigerante	Volumen neto (L)	Clase climática	Clase energética	Absorción de energía (W)	Tensión de alimentación	Consumo anual (kWh/año)
-18 / -22	720 x 715 x 2085	760 x 760 x 2240	R290	399	5	C	530	220-240 V / 50 Hz	1702

ES CARACTERÍSTICAS TÉCNICAS Y FUNCIONALES

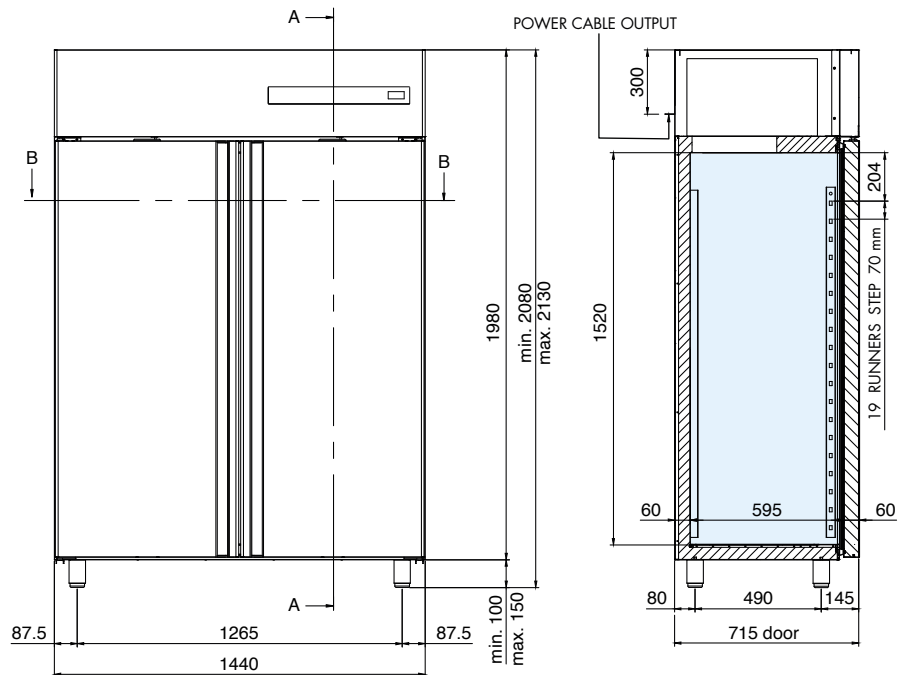
- Armario refrigerado con grupo monobloque, tropicalizado y fácil de extraer del armazón, de refrigeración ventilada forzada con gas R290
- Estructura completamente de acero. Interior, paredes y puerta de acero inoxidable AISI 304
- Testado con temperatura del ambiente de trabajo externa hasta 43 °C, eficiencia equivalente a la clase climática 5
- Aislamiento de 60 mm de poliuretano inyectado HFO a alta presión con una densidad de 42 kg/m³
- Detección de la temperatura mediante sensor Termistore (sonda NTC)
- Control del funcionamiento a través de panel digital táctil
- Desescarche automático con resistencia eléctrica
- Evaporación del agua de condensación mediante serpentín anticorrosión de AISI 316 low carbon
- Puertas con apertura reversible, cierre automático y posición de apertura fija a 100°
- Bisagras con sistema de cierre automático
- Juntas magnéticas de triple cámara fácilmente extraíbles
- Guías en "U" y guías porta-rejillas regulables y extraíbles
- Esquinas internas redondeadas para una limpieza fácil y rápida
- Evaporador pintado por cataforesis con alta resistencia a la corrosión
- 3 rejillas 530 x 530 mm de serie
- Patas de acero inoxidable de altura regulable
- Cerradura con llave y luz situada debajo del panel de mandos

ACCESORIOS

- Rejillas de acero inox 530 x 530 mm
- Rejillas de polietileno 530 x 530 mm
- Par de guías acero inoxidable en U
- Par de guías acero inoxidable en L
- Kit 4 ruedas
- Pedal apertura puerta
- Luz Led
- Kit de conexión Wi-Fi



mod. CAB1200TN | cod. 06300000



ES ESPECIFICACIONES TÉCNICAS

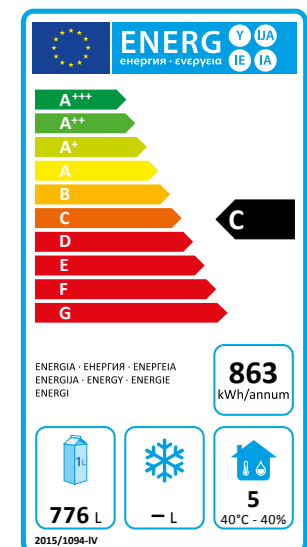
Temperatura disponible (°C)	Dimensiones A x P x A (mm)	Dimen. del embalaje A x P x A (mm)	Gas refrigerante	Volumen neto (L)	Clase climática	Clase energética	Absorción de energía (W)	Tensión de alimentación	Consumo anual (kWh/año)
-2 / +10	1440 x 715 x 2085	1460 x 760 x 2240	R290	776	5	C	580	220-240 V / 50 Hz	863

ES CARACTERÍSTICAS TÉCNICAS Y FUNCIONALES

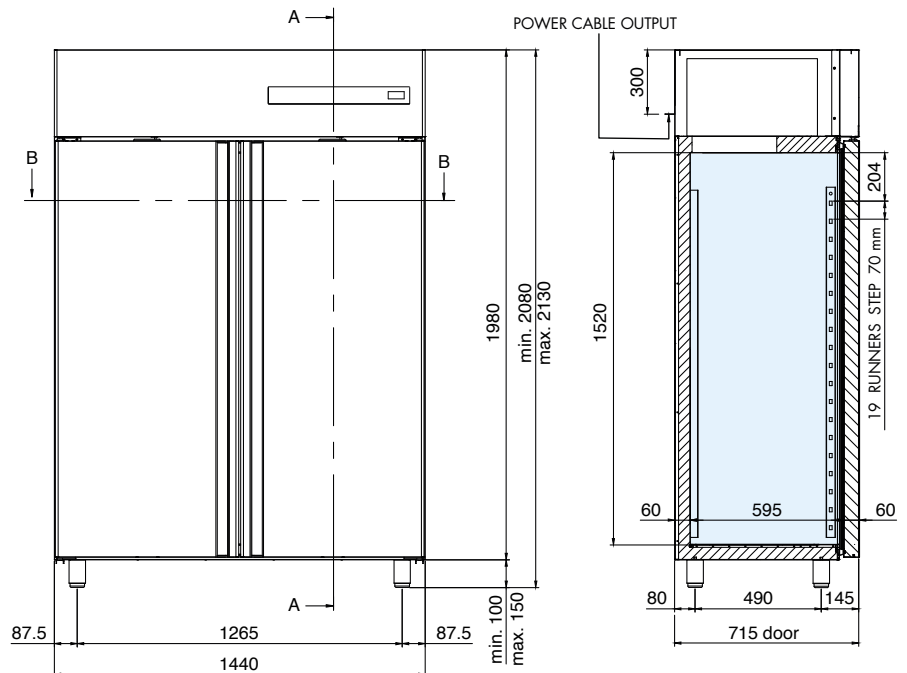
- Armario refrigerado con grupo monobloque, tropicalizado y fácil de extraer del armazón, de refrigeración ventilada forzada con gas R290
- Estructura completamente de acero. Interior, paredes y puerta de acero inoxidable AISI 304
- Testado con temperatura del ambiente de trabajo externa hasta 43 °C, eficiencia equivalente a la clase climática 5
- Aislamiento de 60 mm de poliuretano inyectado HFO a alta presión con una densidad de 42 kg/m³
- Detección de la temperatura mediante sensor Termistore (sonda NTC)
- Control del funcionamiento a través de panel digital táctil
- Desescarche automático con resistencia eléctrica
- Evaporación del agua de condensación mediante serpentín anticorrosión de AISI 316 low carbon
- Puertas con cierre automático y posición de apertura fija a 100°
- Bisagras con sistema de cierre automático
- Juntas magnéticas de triple cámara fácilmente extraíbles
- Guías en "U" y guías porta-rejillas regulables y extraíbles
- Esquinas internas redondeadas para una limpieza fácil y rápida
- Evaporador pintado por cataforesis con alta resistencia a la corrosión
- 6 rejillas 530 x 530 mm de serie
- Patas de acero inoxidable de altura regulable
- Cerradura con llave y luz situada debajo del panel de mandos

ACCESORIOS

- Rejillas de acero inox 530 x 530 mm
- Rejillas de polietileno 530 x 530 mm
- Par de guías acero inoxidable en U
- Par de guías acero inoxidable en L
- Kit 4 ruedas
- Pedal apertura puerta
- Luz Led
- Kit de conexión Wi-Fi



mod. CAB1200BT | cod. 06300010



ES ESPECIFICACIONES TÉCNICAS

Temperatura disponible (°C)	Dimensiones A x P x A (mm)	Dimen. del embalaje A x P x A (mm)	Gas refrigerante	Volumen neto (L)	Clase climática	Clase energética	Absorción de energía (W)	Tensión de alimentación	Consumo anual (kWh/año)
-18 / -22	1440 x 715 x 2085	1460 x 760 x 2240	R290	776	5	D	700	220-240 V / 50 Hz	3689

ES CARACTERÍSTICAS TÉCNICAS Y FUNCIONALES

- Armario refrigerado con grupo monobloque, tropicalizado y fácil de extraer del armazón, de refrigeración ventilada forzada con gas R290
- Estructura completamente de acero. Interior, paredes y puerta de acero inoxidable AISI 304
- Testado con temperatura del ambiente de trabajo externa hasta 43 °C, eficiencia equivalente a la clase climática 5
- Aislamiento de 60 mm de poliuretano inyectado HFO a alta presión con una densidad de 42 kg/m³
- Detección de la temperatura mediante sensor Termistore (sonda NTC)
- Control del funcionamiento a través de panel digital táctil
- Desescarche automático con resistencia eléctrica
- Evaporación del agua de condensación mediante serpentín anticorrosión de AISI 316 low carbon
- Puertas con cierre automático y posición de apertura fija a 100°
- Bisagras con sistema de cierre automático
- Juntas magnéticas de triple cámara fácilmente extraíbles
- Guías en "U" y guías porta-rejillas regulables y extraíbles
- Esquinas internas redondeadas para una limpieza fácil y rápida
- Evaporador pintado por cataforesis con alta resistencia a la corrosión
- 6 rejillas 530 x 530 mm de serie
- Patas de acero inoxidable de altura regulable
- Cerradura con llave y luz situada debajo del panel de mandos

ACCESORIOS

- Rejillas de acero inox 530 x 530 mm
- Rejillas de polietileno 530 x 530 mm
- Par de guías acero inoxidable en U
- Par de guías acero inoxidable en L
- Kit 4 ruedas
- Pedal apertura puerta
- Luz Led
- Kit de conexión Wi-Fi

