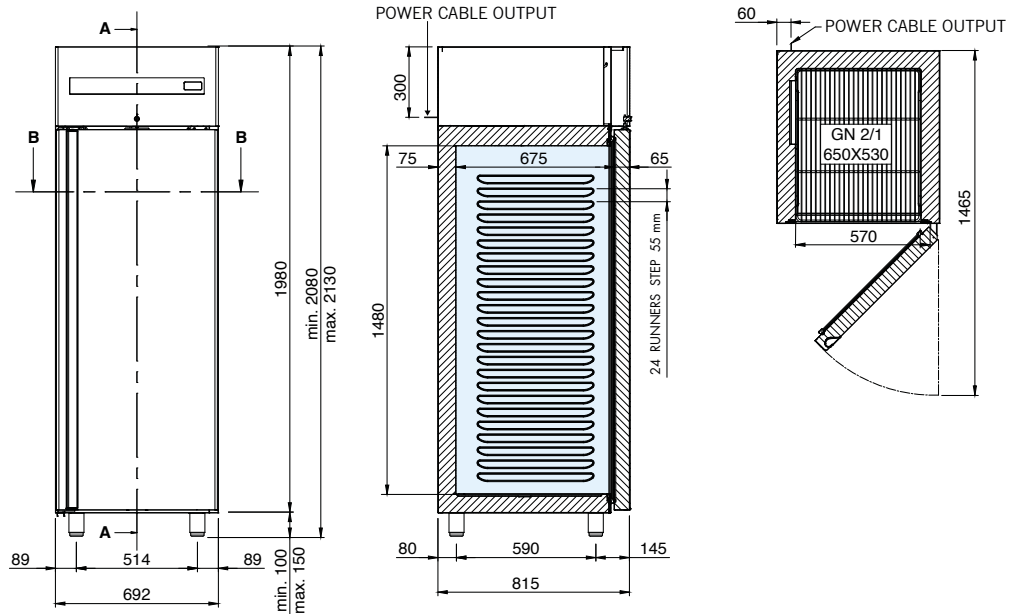


mod. CAB700PRTN | cod. 06203000



ES ESPECIFICACIONES TÉCNICAS

Temperatura disponible (°C)	Dimensiones A x P x A (mm)	Dimen. del embalaje A x P x A (mm)	Gas refrigerante	Volumen neto (L)	Clase climática	Clase energética	Absorción de energía (W)	Tensión de alimentación	Consumo anual (kWh/año)
-2 / +10	692 x 815 x 2085	760 x 860 x 2240	R290	464	5	A	320	220-240 V / 50 Hz	322

ES CARACTERÍSTICAS TÉCNICAS Y FUNCIONALES

- Armario refrigerado con guías moldeadas
- Grupo monobloque, tropicalizado y fácil de extraer del armazón, de refrigeración ventilada forzada con gas R290
- Estructura completamente de acero inoxidable AISI 304
- Testado con temperatura del ambiente de trabajo externa hasta 43 °C, eficiencia equivalente a la clase climática 5
- Aislamiento de 80 mm de poliuretano inyectado HFO a alta presión con una densidad de 42 kg/m³
- Detección de la temperatura mediante sensor Termistore (sonda NTC)
- Control del funcionamiento a través de panel digital táctil
- Desescarche automático con gas caliente
- Evaporación del agua de condensación mediante serpentín anticorrosión de AISI 316 low carbon
- Puertas con apertura reversible, cierre automático y posición de apertura fija a 100°
- Bisagras con sistema de cierre automático
- Juntas magnéticas de siete cámaras fácilmente extraíbles
- Esquinas internas redondeadas para una limpieza fácil y rápida
- Evaporador pintado por cataforesis con alta resistencia a la corrosión
- 3 rejillas de polietileno GN 2/1 de serie
- Patas de acero inoxidable de altura regulable
- Cerradura con llave y luz situada debajo del panel de mandos
- Canalización del aire interior en el lado izquierdo
- Drenaje de agua a través de un orificio en la parte inferior

ACCESORIOS

- Rejillas de polietileno GN 2/1
- Rejillas de acero inox GN 2/1
- Kit 4 ruedas
- Pedal apertura puerta

