



n.	1	1
ø mm	90	120
kW	6	10
kcal/h	5.160	8.600
Btu/h	20.472	34.120



TOT

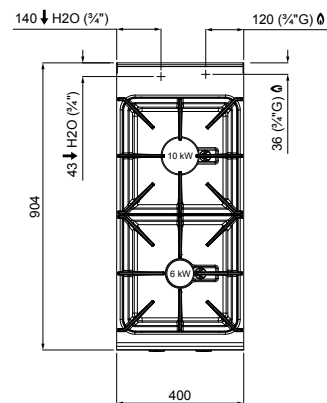
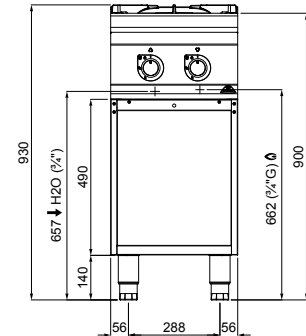
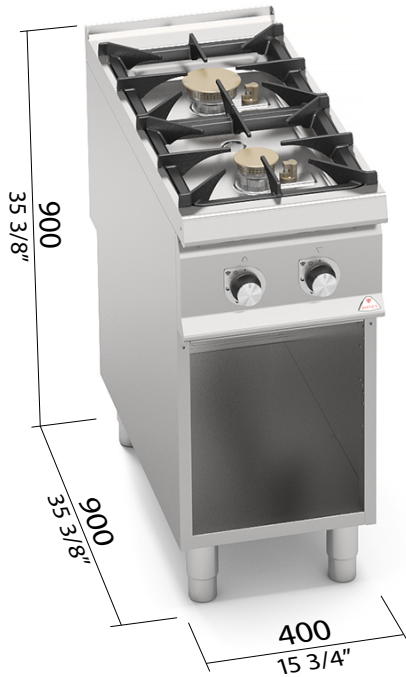
kW	16
kcal/h	13.757
Btu/h	54.594



G30/G31 Kg/h	1,26
G20 m3/h	1,69
G25 m3/h	1,97



Kg	59
----	----



SG9F2MPS/SC - 13717610

Circolazione acqua nell'invaso con troppopieno • Water circulation inside the depression with overflow • Circulation de l'eau dans le contour du logement avec trop-plein • Wasserzirkulation innerhalb der Gasmulde mit Überlaufstopfen

OPTIONAL

S1P DX 1 porta • 1 door • 1 porte • 1 Tür

CARATTERISTICHE TECNICHE E FUNZIONALI

Piano di lavoro in acciaio inox AISI 304 con spessore 20/10, pannelli frontali e laterali in acciaio inox AISI 304, finitura Scotch Brite.

Bruciatori in ghisa e spartifiamma in ottone fissati a tenuta di liquidi al piano a profondo stampaggio, dotati di termocoppia di sicurezza e di fiamma pilota con corpo interamente in ottone. Bruciatori a tripla foratura compatti ad alta efficienza termica da 6kW con diametro di 90mm e da 10kW con diametro di 120mm. Garantiti a vita.

TECHNICAL AND FUNCTIONAL FEATURES

Worktop from AISI 304 stainless steel of 20/10 thickness, front and side panels from AISI 304 stainless steel and Scotch Brite finishing.

Cast iron burners and brass flame spreader fixed liquid-tight to the AISI 304 deep-pressed steel top, equipped with a safety thermocouple and a pilot flame with all-brass body. Compact high-efficiency 6kW triple-hole burners with 90mm diameter and 10kW with 120mm diameter. Guaranteed for life.

CARACTÉRISTIQUES TECHNIQUES ET FONCTIONNELLES

Plan de travail en acier inoxydable AISI 304 avec une épaisseur de 20/10, panneaux avant et latéraux en acier inoxydable AISI 304, finition Scotch Brite.

Brûleurs en fonte et diffuseurs de flamme en laiton étanches aux liquides scellés au plan en acier AISI 304 avec un moulage en profondeur, dotés d'une soupape de sécurité à thermocouple et d'une flamme pilote avec le corps complètement en laiton. Brûleurs à triple forage compacts à haute efficacité thermique de 6 kW avec un diamètre de 90 mm et de 10 kW avec un diamètre de 120 mm. Garanties à vie.

TECHNISCHE UND FUNKTIONELLE EIGENSCHAFTEN

Arbeits Tisch aus rostfreiem Edelstahl AISI 304, Stärke 20/10, Vorder- und Seitenwände aus rostfreiem Edelstahl AISI 304, Ausführung Scotch Brite.

Brenner aus Gusseisen und Flammenverteiler aus Messing, flüssigkeitsdicht, auf der tiefgezogenen Fläche aus Edelstahl AISI 304 befestigt, ausgestattet mit Sicherheitsthermoelement und Zündflamme mit Korpus komplett aus Messing. Brenner mit dreifacher Bohrung, kompakt und mit hohem thermischem Wirkungsgrad mit 6kW mit 90mm Durchmesser und mit 10kW mit 120 mm Durchmesser. Unbegrenzter Garantie.