



| | |
|----|-----------|
| n. | 4 |
| mm | 320 x 286 |
| kW | 7 |



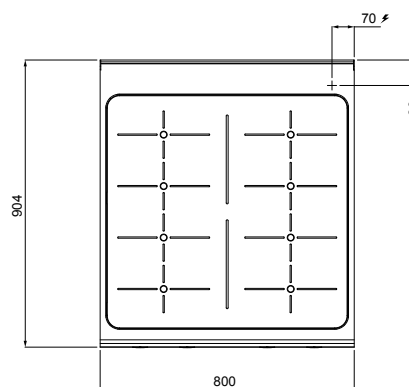
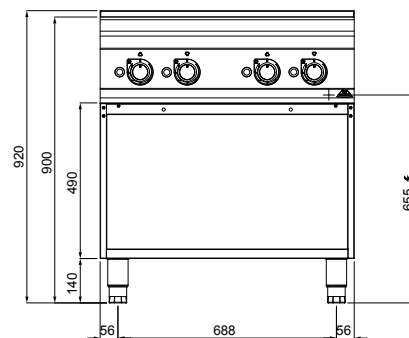
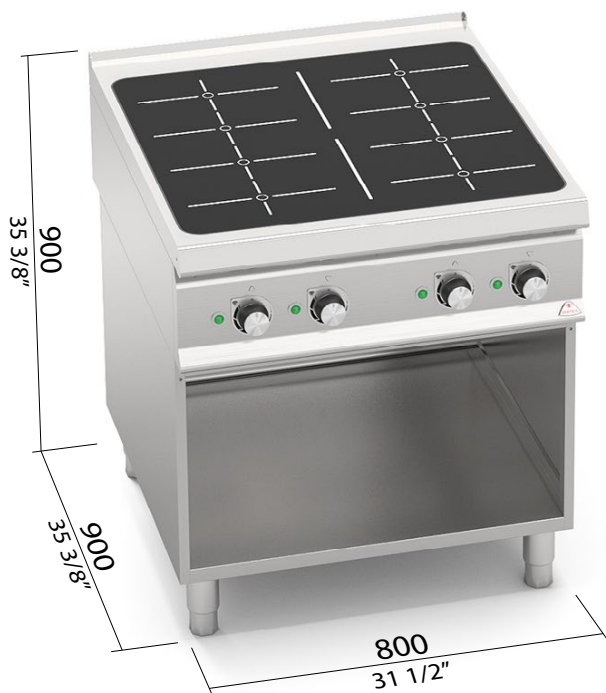
kW | 28



V | 380-415 V3N~



Kg | 87



OPTIONAL

Bflex/2 Versión con mandos Bflex / Versão com comandos Bflex / Wersja ze sterowaniem Bflex / Версия с командами Bflex
S2P 400 2 puertas / 2 portas / 2 drzwiczki / 2 двери

CARACTERÍSTICAS TÉCNICAS Y FUNCIONALES

Plano de trabajo de acero inoxidable AISI 304 con espesor 20/10, paneles frontales y laterales de acero inoxidable AISI 304, acabado Scotch Brite. Plano de vitrocerámica con espesor 6 mm. Máximo ahorro energético pues el calentamiento de la zona de cocción se activa solo cuando la olla se encuentra en contacto directo con la superficie.

Este modelo "toda superficie" conjuga la velocidad de los inductores y la posibilidad de utilizar recipientes de distintas medidas, incluso de diámetro reducido, y se pueden colocar varias ollas encima de la misma zona de cocción.

Interrupción automática inmediata cuando la olla se quita del plano.

Regulación del caudal con un resistente mando de alta precisión.

CARACTERÍSTICAS TÉCNICAS E FUNCIONAIS

Superfície de trabalho de aço inoxidável AISI 304, de espessura 20/10, painéis dianteiros e laterais de aço inoxidável AISI 304, acabamento Scotch Brite. Placa de vitrocerâmica com 6 mm de espessura.

Máxima poupança energética, pois o aquecimento da zona de cozedura é accionado apenas quando a panela está a contacto directo com a superfície.

Este modelo "placa única" combina a velocidade dos indutores com a possibilidade de utilizar recipientes de tamanhos diferentes, mesmo com diâmetro pequeno, além de permitir colocar várias panelas sobre uma mesma zona de cozedura.

Interrupção automática e imediata quando a panela é retirada da superfície.

Regulação da potência mediante um comando robusto de alta precisão.

CHARAKTERYSTYKI TECHNICZNE I FUNKCJONALNE

Powierzchnia robocza ze stali nierdzewnej inox AISI 304 o grubości 20/10, panele przednie i boczne ze stali nierdzewnej inox AISI 304, wykończenie typu Scotch Brite. Płaszczyna z tworzywa szklano-ceramicznego, o grubości 6 mm. Maksymalna oszczędność energii zapewniona przez fakt, iż podgrzewanie strefy gotującej rozpoczyna się wyłącznie kiedy garnek znajduje się w bezpośrednim kontakcie z powierzchnią. Ten model „całej powierzchni” łączy prędkość induktorów z możliwością używania pojemników o różnych rozmiarach, również ze zredukowaną średnicą, oraz feruje możliwość ustawienia kilku garnków w tej samej strefie gotowania.

Podgrzewanie jest natychmiast przerywane automatycznie w momencie usunięcia garnka z płaszczyny gotującej. Regulacja wody przy pomocy wytrzymałego i wysoce precyzyjnego pokrętkła.

ТЕХНИЧЕСКИЕ И ФУНКЦИОНАЛЬНЫЕ ХАРАКТЕРИСТИКИ

Рабочая поверхность из нержавеющей стали AISI 304 толщиной 20/10, передние и боковые панели из нержавеющей стали AISI 304, отделка с помощью «Скотч Брайт». Панель из стеклокерамики толщиной 6 мм.

Максимальная экономия энергии достигается благодаря тому, что разогрев зоны приготовления пищи происходит только тогда, когда посуда находится в прямом контакте с поверхностью. Эта модель со «сплошной варочной поверхностью» соединяет скорость индукторов с возможностью использовать посуду разных размеров, в том числе с небольшим диаметром, и можно разместить несколько кастрюль на одной варочной зоне.

В момент снятия посуды с поверхности происходит мгновенное автоматическое отключение.

Регулировка мощности с помощью прочного высокоточного управления.