



n.	4
mm	270 x 270
kW	4



GN	1/1 mm 325 x 530 (x 3 pos.)
mm	620 x 400 x 300 h
kW	4,68



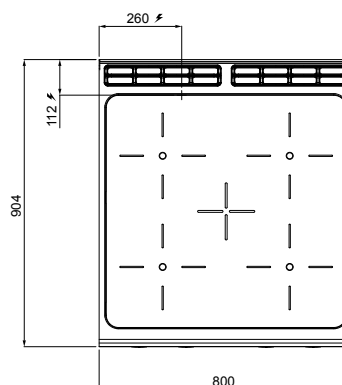
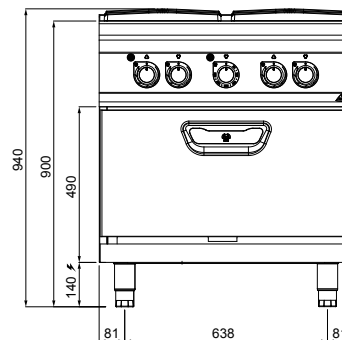
kW | 20,68



V | 380-415 V3N~



Kg | 113



STANDARD

Spia di segnalazione del calore residuo • Residual heat signal light • Voyant de signalisation chaleur résiduelle • Rest-hitze warnlampe

CARATTERISTICHE TECNICHE E FUNZIONALI

Piano di lavoro in acciaio inox AISI 304 con spessore 20/10, pannelli frontali e laterali in acciaio inox AISI 304, finitura Scotch Brite. Piano in vitroceramica con spessore 6 mm. Resistenze elettriche in grado di raggiungere alte temperature (500 °C) riscaldano per irraggiamento il piano di cottura. Le zone sono evidenziate da apposite serigrafie che consentono un corretto posizionamento delle pentole. Dopo lo spegnimento di ogni singola zona, una spia segnala il calore residuo fino a 60 °C, per salvaguardare la sicurezza dell'operatore.

Forno elettrico a convezione con ventola a inversione di rotazione, Camera forno in AISI 430 interamente in acciaio inox con supporti a 3 livelli per griglie/teglie 1/1 GN.

Termostato che permette un'accurata regolazione della temperatura da 50 a 270 °C.

Spia di linea e spia di raggiungimento temperatura. Porta e controporta stampate in acciaio inox AISI 304. Maniglia con doppio stampo ad alta resistenza in acciaio inox AISI 304.

TECHNICAL AND FUNCTIONAL FEATURES

Worktop from AISI 304 stainless steel of 20/10 thickness, front and side panels from AISI 304 stainless steel and Scotch Brite finishing. Pyroceram top with a thickness of 6 mm. Electrical resistances able to reach high temperatures (500 °C) to heat the cooking top with irradiation. The zones are marked with proper serigraphs that allow the proper positioning of the pans. After switching off each zone, a light signals residual heat up to 60 °C to safe-guard the operator. Electric convection oven with reverse rotation fan, oven chamber from AISI 430 made completely of stainless steel with 3 levels for 1/1 GN shelves/trays. Thermostat for the correct regulation of temperature from 50 to 270 °C. Power indicator and temperature light. Pressed door and counter door made of AISI 304 stainless steel. High resistance and double-pressed handle from AISI 304 stainless steel.

CARACTÉRISTIQUES TECHNIQUES ET FONCTIONNELLES

Plan de travail en acier inoxydable AISI 304 avec une épaisseur de 20/10, panneaux avant et latéraux en acier inoxydable AISI 304, finition Scotch Brite. Plan en vitrocéramique d'une épaisseur de 6 mm. Des résistances électriques capables d'atteindre de hautes températures (500 °C) chauffent le plan de cuisson par rayonnement. Les zones sont indiquées par des sérigraphies spécifiques permettant le bon positionnement des casseroles. Après l'extinction de chaque zone, un voyant signale la chaleur résiduelle jusqu'à 60 °C, afin de protéger l'opérateur.

Four électrique à convection avec ventilateur à inversion de rotation, chambre du four en AISI 430 entièrement en acier inoxydable avec supports à 3 niveaux pour grilles/plaques de four 1/1 GN.

Thermostat qui permet le réglage précis de la température de 50 à 270 °C. Voyant de tension et voyant d'atteinte de la température.

Porte et contre-porte moulées en acier inoxydable AISI 304. Poignée double moule à haute résistance en acier inoxydable AISI 304.

TECHNISCHE UND FUNKTIONELLE EIGENSCHAFTEN

Arbeits Tisch aus rostfreiem Edelstahl AISI 304, Stärke 20/10, Vorder- und Seitenwände aus rostfreiem Edelstahl AISI 304, Ausführung Scotch Brite. Glaskeramik-Kochfeld, Stärke 6 mm. Das Kochfeld wird über die Strahlung der elektrischen Heizkörper erwärmt, die besonders hohe Temperaturen erreichen (500 °C). Die Bereiche sind durch spezielle Serigraphien gekennzeichnet, die eine korrekte Positionierung der Töpfe ermöglichen.

Nach dem Ausschalten der einzelnen Bereiche zeigt eine Kontrollleuchte zum Schutz des Benutzers die Resttemperatur bis 60 °C an. Elektro-Konvektionsofen mit Gebläse mit Drehinversion, Backraum aus AISI 430 komplett aus rostfreiem Edelstahl, mit Halterungen auf 3 Ebenen für Roste/Bleche 1/1 GN. Temperaturregler zur präzisen Einstellung der Temperatur von 50 bis 270 °C. Betriebs- und Temperaturreglerleuchte. Tür und Innentür aus rostfreiem Edelstahl AISI 304 formgestanz. Doppelt gestanzte, besonders widerstandsfähige Griff aus rostfreiem Stahl AISI 304.