



cm² | 1.970 (mm 310 x 635)



TOT

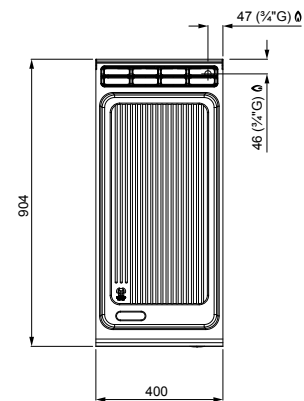
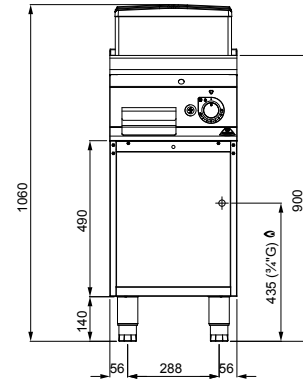
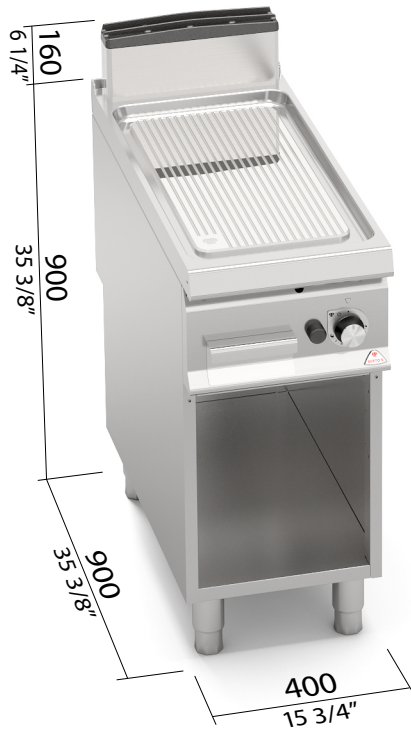
kW	10
kcal/h	8.600
Btu/h	34.120



G30/G31 Kg/h	0,79
G20 m3/h	1,06
G25 m3/h	1,23



Kg | 73



OPTIONAL

- SPR Spatola rigata • Grooved scaper • Raclette nervurée • Gerillte spachtel
- PSFT40 Paraspruzzi • Splashguard • Ecran anti-éclaboussures • Spritzschutz
- TPTO Tappo in teflon • Teflon stopper • Bouchon de téflon • Teflonpropfen
- S1P DX 1 porta • 1 door • 1 porte • 1 Tür

CARATTERISTICHE TECNICHE E FUNZIONALI

Piano di lavoro in acciaio inox AISI 304 con spessore 20/10, pannelli frontali e laterali in acciaio inox AISI 304, con finitura Scotch Brite. Bruciatori tubolari a fiamma auto stabilizzata di grande superficie per una maggiore uniformità di distribuzione del calore. Regolazione della potenza erogata tramite rubinetto a funzionamento continuo. Fiamma pilota e valvola di sicurezza a termocoppia. Accensione piezoelettrica con protezione in gomma. Temperatura massima oltre i 300 °C. Piastra rigata ad alto spessore.

Piastra di cottura bicomponente che combina una lastra di acciaio, per ottimizzare l'uniformità, ad un rivestimento superiore in acciaio inox AISI 316 con finitura lucida, per un'ottima pulizia e un basso livello di irraggiamento, con conseguente maggior comfort per l'operatore. Foro di scarico di grandi dimensioni e convogliatore in apposito contenitore a tenuta stagna. Ampio vano completamente in acciaio.

TECHNICAL AND FUNCTIONAL FEATURES

Worktop from AISI 304 stainless steel of 20/10 thickness, front and side panels from AISI 304 stainless steel and Scotch Brite finishing. Tubular burners with self-stabilized flame of a large surface for a greater uniformity of heat distribution. Regulation of the supplied power by a continuous operation tap. Pilot flame and thermocouple safety valve. Piezoelectric ignition with rubber protection. Maximum temperature over 300 °C.

High thickness plate. Dual component cooking plate that combines a steel slab to optimize uniformity and an upper coating in AISI 316 stainless steel with a polished finish that allows easy cleaning and a low level of irradiation giving higher comfort to the operator. A large drain hole and conveyor to a proper sealed container. Large compartment completely in steel.

CARACTÉRISTIQUES TECHNIQUES ET FONCTIONNELLES

Plan de travail en acier inoxydable AISI 304 avec une épaisseur de 20/10, panneaux avant et latéraux en acier inoxydable AISI 304, finition Scotch Brite. Brûleurs tubulaires à flamme auto-stabilisée de grande surface pour une plus grande uniformité de distribution de la chaleur. Réglage de la puissance fournie grâce à un robinet à fonctionnement continu. Flamme pilote et vanne de sécurité à thermocouple. Allumage piézoélectrique avec protection en caoutchouc. Température maximum de plus de 300 °C.

Plaque nervurée de grande épaisseur. Plaque de cuisson bicomposant qui associe une plaque en acier, pour optimiser l'uniformité, à un revêtement supérieur en acier inoxydable AISI 316 avec finition polie, pour un excellent nettoyage et un bas niveau de rayonnement, avec un plus grand confort pour l'opérateur. Trou d'évacuation de grandes dimensions et convoyeur dans un récipient spécifique étanche. Grand compartiment complètement en acier.

TECHNISCHE UND FUNKTIONELLE EIGENSCHAFTEN

Arbeits Tisch aus rostfreiem Edelstahl AISI 304, Stärke 20/10, Vorder- und Seitenwände aus rostfreiem Edelstahl AISI 304, Ausführung Scotch Brite. Röhrenbrenner mit selbst-stabilisierender Flamme mit besonders großer Oberfläche, für eine gleichmäßigere Wärmeverteilung. Einstellung der Leistungsabgabe über einen stufenlos verstellbaren Hahn. Pilotflamme und Sicherheitsventil mit Thermoelement. Piezoelektrische Zündung mit Gummischutz. Höchsttemperatur über 300 °C. Gerillte Platte mit hoher Stärke. Kochplatte aus zwei Komponenten, die eine Stahlplatte zur Optimierung der Einheitlichkeit der Wärmeverteilung mit einer Oberflächenbeschichtung aus poliertem rostfreiem Edelstahl AISI 316 kombiniert. Besonders problemlose Reinigung und niedrige Wärmeabstrahlung, zur Gewährleistung eines optimalen Benutzerkomforts. Großem Ablauf und Weiterleitung über einen Sammelkanal in einen speziellen, dichten Behälter. Großer Unterbau, komplett aus Stahl.