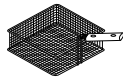




L | 18



mm | 307 x 342 x 125 h



mm | 275 x 285 x 135 h



TOT
kW | 14
kcal/h | 12.040
Btu/h | 47.768



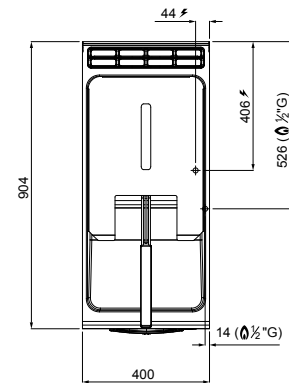
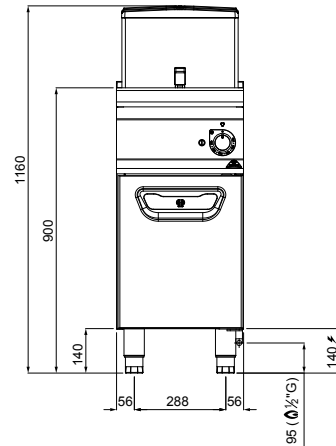
G30/G31 Kg/h | 1,57
G20 m3/h | 2,12
G25 m3/h | 2,46



V | 220-240 V~



Kg | 56



STANDARD

Cesto entero / Cesta inteira / Pełny kosz / Цельная корзина

OPTIONAL

9IC2/18 2 medios cestos / 2 meias-cestas / 2 kosze półkowe / 2 половинчатые корзины
Bflex/1 Versión con mandos Bflex / Versão com comandos Bflex / Wersja ze sterowaniem Bflex / Версия с командами Bflex

CARACTERÍSTICAS TÉCNICAS Y FUNCIONALES

Plano de trabajo de acero inoxidable AISI 304 con espesor 20/10, paneles frontales y laterales de acero inoxidable AISI 304, acabado Scotch Brite. Tanque estampado con perfil de amplia zona fría para la recogida de residuos de comida y gran facilidad de limpieza gracias a la ausencia de tubos y a la gran sección de la descarga de 1".

El plano, de bordes redondeados, incorpora una superficie para el apoyo de los cestos ligeramente inclinada que favorece la descarga del aceite.

Dos quemadores de acero inoxidable, colocados externamente en el tanque, controlados por electroválvulas con control de la temperatura por medio de termostato eléctrico de alta precisión. Termostato de seguridad de rearme manual, llama piloto y sistema de seguridad con termo par. Llave de desagüe esférica situada dentro de la cámara controlada por Manija con agarre atérmico, con cubeta de recogida de acero. Encendido eléctrico. Pies regulables.

CARACTERÍSTICAS TÉCNICAS E FUNCIONAIS

Superfície de trabalho de aço inoxidável AISI 304, de espessura 20/10, painéis dianteiros e laterais de aço inoxidável AISI 304, com acabamento Scotch Brite. Cuba moldada com perfil com ampla área fria para a recolha de resíduos de alimentos, e grande facilidade de limpeza devido à ausência de tubos e à grande secção da descarga, de 1".

A superfície, que tem bordas arredondadas, é equipada com uma superfície de apoio das cestas levemente inclinada, que favorece a descarga do óleo.

Dois queimadores de aço inoxidável, colocados no exterior da cuba, accionados por uma electroválvula com controlo da temperatura mediante termostato eléctrico de alta precisão. Termostato de segurança com accionamento manual, chama piloto e sistema de segurança com termopar. Torneira de descarga de esfera, localizada dentro do vão, comandada por pega com puxador com isolamento térmico, com caixa de recolha de aço.

Activação eléctrica. Pés reguláveis.

CHARAKTERYSTYKI TECHNICZNE I FUNKCJONALNE

Powierzchnia robocza ze stali nierdzewnej inox AISI 304 o grubości 20/10, panele przednie i boczne ze stali nierdzewnej inox AISI 304, wykończenie typu Scotch Brite. Tłoczony profilowany zbiornik z obszerną strefą chłodną dla zbierania pozostałości potraw i bardzo łatwe czyszczenie dzięki nieobecności rur oraz dużemu przekroju odpływu 1".

Plaszczyzna z zaokrąglonymi obrzeżami zawiera w sobie powierzchnię dla opierania koszy, która jest lekko nachylona w celu łatwiejszego odpływu oleju. Dwa palniki ze stali inox, umieszczone na zewnątrz zbiornika, sterowane elektrozaworem, kontrola temperatury za pomocą elektrycznego, bardzo precyzyjnego termostatu.

Termostat awaryjny uzbrajamy ręcznie, płomień pilotujący i system awaryjny z termoparą. Kranik odprowadzający, z zaworem kulkowym, umieszczony wewnątrz zbiornika, sterowany za pomocą rączki odpornej na ciepło. Zapłon elektryczny. Stopki nastawne.

ТЕХНИЧЕСКИЕ И ФУНКЦИОНАЛЬНЫЕ ХАРАКТЕРИСТИКИ

Рабочая поверхность из нержавеющей стали AISI 304 толщиной 20/10, передние и боковые панели из нержавеющей стали AISI 304 с отделкой «Скотч Брайт». Штампованная емкость с профилем в виде широкой холодной зоны для сбора остатков пищи, очень легко очищаемая благодаря отсутствию труб и большому сечению слива размером 1".

Поверхность с закругленными бортами включает панель для установки корзины, имеющую легкий наклон для облегчения слива масла.

Две горелки из нержавеющей стали, расположенные снаружи емкости, управляемые электроклапаном с контролем температуры, осуществляемым электрическим термостатом высокой точности.

Предохранительный термостат с ручным включением, Пилотный огонь и система обеспечения безопасности с термопарой. Сливной шаровый кран внутри емкости, регулируемый с помощью ненагреваемой ручки, со стальной ванночкой-сборником. Электрический поджиг. Регулируемые ножки.