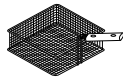




L | 18 + 18



mm | 307 x 342 x 125 h



mm | 275 x 285 x 135 h



TOT	kW	28
	kcal/h	24.075
	Btu/h	95.539



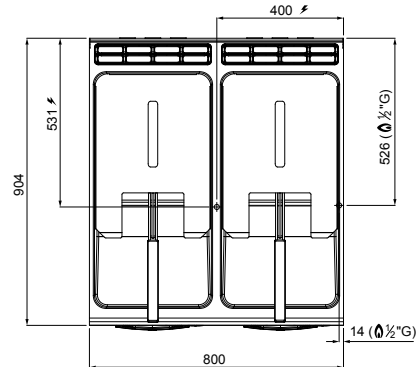
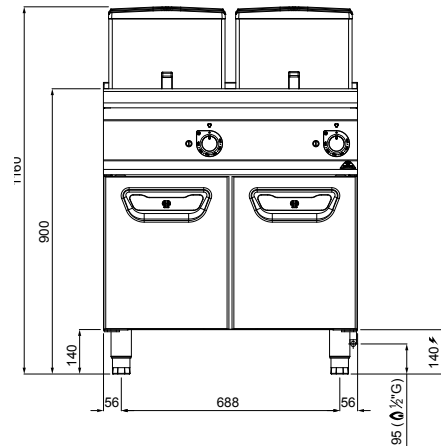
G30/G31 Kg/h	1,57 + 1,57
G20 m3/h	2,12 + 2,12
G25 m3/h	2,46 + 2,46



V | 220-240 V~



Kg | 98



STANDARD

2 cesti unici • 2 baskets • 2 paniers entiers • 2 Großen Körben

OPTIONAL

9IC2/18 2 mezzi cesti • 2 twin baskets • 2 demi paniers • 2 halbkörben

9IC4/18 4 mezzi cesti • 4 twin baskets • 4 demi paniers • 4 halbkörben

Bflex/2 Versione con comandi elettronici Bflex • Model with Bflex electronic controls • Modèle avec commandes électroniques Bflex • Modell mit Bflex Elektronische Steuerung

CARATTERISTICHE TECNICHE E FUNZIONALI

Piano di lavoro in acciaio inox AISI 304 con spessore 20/10, pannelli frontali e laterali in acciaio inox AISI 304, con finitura Scotch Brite. Vasca stampata con profilo ad ampia zona fredda per raccolta residui cibo e grande facilità di pulizia grazie all'assenza di tubi ed alla grande sezione dello scarico da 1". Il piano, dai bordi arrotondati, incorpora una superficie per l'appoggio dei cesti leggermente inclinata, favorendo lo scarico dell'olio.

Due bruciatori in acciaio inox, posti esternamente alla vasca, comandati da elettrovalvola con controllo della temperatura tramite termostato elettrico di alta precisione.

Termostato di sicurezza a riarmo manuale, fiamma pilota e sistema di sicurezza con termocoppia.

Due vasche con comandi separati per una regolazione indipendente ed ottimale della temperatura. Rubinetto di scarico a sfera, situato all'interno del vano, comandato da maniglia con impugnatura atermica, con bacinella di raccolta in acciaio. Accensione elettrica. Piedini regolabili.

TECHNICAL AND FUNCTIONAL FEATURES

Worktop in AISI 304 stainless steel with a 20/10 thickness, front and side panels in AISI 304 stainless steel and Scotch Brite finishing.

Pressed tank with a large "cool" zone to collect food residuals. The unit is easy to clean as there are no pipes and the draining hole is a large 1" diameter.

The top with rounded edges integrates a board to rest baskets; it is slightly inclined to favor oil draining.

Two stainless steel burners installed out of the tank, controlled by a solenoid valve with a temperature control by means of a high precision electric thermostat. Safety thermostat with manual restart, pilot flame and safety system with thermocouple.

Two tanks with separate controls for the independent and optimum regulation of temperature. Spherical draining faucet positioned in the compartment controlled by a heat-proof handle and with steel collection tray. Electric ignition. Adjustable feet.

CARACTÉRISTIQUES TECHNIQUES ET FONCTIONNELLES

Plan de travail en acier inoxydable AISI 304 avec une épaisseur de 20/10, panneaux avant et latéraux en acier inoxydable AISI 304, finition Scotch Brite. Cuve emboutie avec un profil à large zone froide pour la récolte des résidus de nourriture et assurant une grande facilité de nettoyage grâce à l'absence de tuyaux et à la grande section du tuyau d'évacuation de 1". Le plan, aux bords arrondis, comprend une surface légèrement inclinée pour poser les paniers, favorisant l'écoulement de l'huile.

Deux brûleurs en acier inoxydable, placés à l'extérieur de la cuve, commandés par une électrovanne à contrôle de température grâce à un thermostat électrique de haute précision.

Thermostat de sécurité à redémarrage manuel, flamme pilote et système de sécurité avec thermocouple. Deux cuves avec commandes séparées pour le réglage indépendant et optimal de la température. Robinet d'évacuation à bille à l'intérieur du compartiment commandé par une poignée athermique avec cuvette de récolte en acier. Allumage électrique. Pieds réglables.

TECHNISCHE UND FUNKTIONELLE EIGENSCHAFTEN

Arbeitsfläche aus rostfreiem Edelstahl AISI 304, Stärke 20/10, Vorder- und Seitenwände aus rostfreiem Edelstahl AISI 304, Ausführung Scotch Brite. Formgestanzte Wanne mit Profil mit großzügiger Kaltzone zur Sammlung der Speisereste. Besonders leichte Reinigung dank des Fehlens von Leitungen und des großen Querschnitts des 1-Zoll-Ablaufs.

Die mit abgerundeten Kanten ausgestattete Arbeitsfläche verfügt über eine leicht geneigte Abstellfläche für die Körbe, auf der das Öl leichter abfließt.

Brenner aus rostfreiem Edelstahl, außen an der Wanne, Steuerung mittels Elektroventil und Temperaturregelung mit elektrischem Hochpräzisionsthermostat. Sicherheitsthermostat mit manueller Wiedereinschaltung, Pilotflamme und Sicherheitssystem mit Thermoelement. Zwei Wannen mit separaten Bedienelementen, für eine unabhängige, optimale Temperatureinstellung.

Ablasskugelhahn im Inneren des Unterbaus, Bedienung mit Hilfe eines athermischen Griffs, mit Auffangwanne aus Stahl. Elektrozündung. Höhenverstellbare Füße.