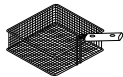




L | 20



mm | 302 x 402 x 170 h



mm | 255 x 335 x 125h



TOT

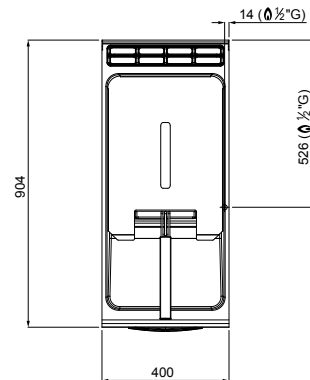
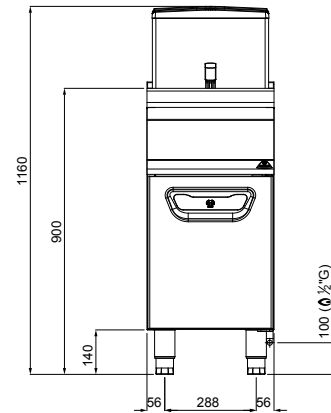
kW	17,5
kcal/h	15.050
Btu/h	59.710



G30/G31 Kg/h	1,38
G20 m3/h	1,85
G25 m3/h	2,16



Kg | 56



**STANDARD**

Cesto entero / Cesta inteira / Pełny kosz / Цельная корзина

**OPTIONAL**

9C2/20 2 medios cestos / 2 meias-cestas / 2 kosze półkowe / 2 половинчатые корзины

Bflex/1 Versión con mandos Bflex / Versão com comandos Bflex / Wersja ze sterowaniem Bflex / Версия с командами Bflex

**CARACTERÍSTICAS TÉCNICAS Y FUNCIONALES**

Plano de trabajo de acero inoxidable AISI 304 con espesor 20/10, paneles frontales y laterales de acero inoxidable AISI 304, acabado Scotch Brite. Quemadores de acero inoxidable de sección ovalada de nido de abeja. Intercambiadores de calor de sección ovalada de gran superficie, colocados directamente en el interior de la cuba, para un calentamiento rápido y homogéneo. Llama piloto y válvula de seguridad de termpar. Cuba de acero inoxidable AISI 304 con amplios bordes redondeados y amplia zona fría, debajo de los quemadores, para la sedimentación de los residuos. El plano, de bordes redondeados, incorpora una superficie para el apoyo de los cestos ligeramente inclinada que favorece la descarga del aceite. Control de la temperatura por medio de la válvula termostática de 110 a 190 °C con detección más precisa gracias a los sensores colocados en el interior de la cuba. Termostato de seguridad de rearme manual. Grifo de descarga de esfera, situado dentro del hueco, controlado por una manija con empuñadura atérmica, con contenedor de recogida de acero.

**CARACTERÍSTICAS TÉCNICAS E FUNCIONAIS**

Superfície de trabalho de aço inoxidável AISI 304, de espessura 20/10, painéis dianteiros e laterais de aço inoxidável AISI 304, com acabamento Scotch Brite. Queimadores de aço inoxidável com secção oval com estrutura alveolar. Permutadores de calor com secção oval de grande superfície, colocados directamente no interior da cuba, para garantir um aquecimento rápido e homogéneo. Chama piloto e válvula de segurança com termpar. Cuba de aço inoxidável AISI 304 com bordas arredondadas e ampla área fria, sob os queimadores, para permitir a decantação dos resíduos. A superfície, que tem bordas arredondadas, é equipada com uma superfície de apoio das cestas levemente inclinada, que favorece a descarga do óleo. Controlo da temperatura mediante válvula termostática de 110 a 190 °C, com detecção mais precisa, graças aos sensores posicionados no interior da cuba. Termostato de segurança com accionamento manual. Torneira de descarga de esfera, localizada dentro do vão, comandada por pega com puxador com isolamento térmico, com caixa de recolha de aço.

**CHARAKTERYSTYKI TECHNICZNE I FUNKCJONALNE**

Powierzchnia robocza ze stali nierdzewnej inox AISI 304 o grubości 20/10, panele przednie i boczne ze stali nierdzewnej inox AISI 304, wykończenie typu Scotch Brite. Palniki ze stali nierdzewnej inox w formie plastra miodu. Wymienniki ciepła o owalnym przekroju i dużej powierzchni, umieszczone bezpośrednio wewnątrz zbiornika zapewniają szybkie i jednolite podgrzewanie. Płomień pilotujący oraz zawór awaryjny z termparą. Zbiornik ze stali nierdzewnej inox AISI 304 o szerokiej zaokrąglonych narożnikach oraz szerokiej strefie chłodnej, pod palnikami, do dekantacji pozostałości. Płaszczyzna z zaokrąglonymi obrzeżami zawiera w sobie powierzchnię dla opierania koszy, która jest lekko nachylona w celu łatwiejszego odpływu oleju. Kontrola temperatury za pomocą termostaticznego zaworu o zakresie od 110 do 190 °C, z dokładnym pomiarem dzięki czujnikom umieszczonym wewnątrz zbiornika. Termostat awaryjny uzbrajany ręcznie. Kulowy kranik odprowadzający, umieszczony wewnątrz zbiornika, sterowany za pomocą rączki z obudową odporną na ciepło, stalowa miseczka zbiorcza.

**ТЕХНИЧЕСКИЕ И ФУНКЦИОНАЛЬНЫЕ ХАРАКТЕРИСТИКИ**

Рабочая поверхность из нержавеющей стали AISI 304 толщиной 20/10, передние и боковые панели из нержавеющей стали AISI 304 с отделкой «Скотч Брайт». Трубчатые горелки из нержавеющей стали овального сечения в форме пчелиных сот. Теплообменники овального сечения с большой поверхностью, расположенные непосредственно в емкости, для обеспечения быстрого и однородного разогрева. Запальная горелка и предохранительный клапан с термпарой. Емкость из нержавеющей стали AISI 304 с закругленными бортами и широкой холодной зоной, расположенная под горелками, для сбора остатков продуктов. Поверхность с закругленными бортами включает панель для установки корзин, имеющую легкий наклон для облегчения слива масла. Контроль температуры с помощью терmostaticкого клапана с 110 до 190 °C для более точного определения благодаря датчикам, расположенным внутри емкости. Предохранительный терmostат с ручным повторным включением. Шаровой сливной клапан, расположенный внутри емкости, управляемый ручкой с противогоревым покрытием, со стальной ванночкой для сбора слива.