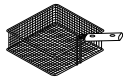




L | 20 + 20



mm | 302 x 402 x 170 h



mm | 255 x 335 x 125h (x2)



TOT

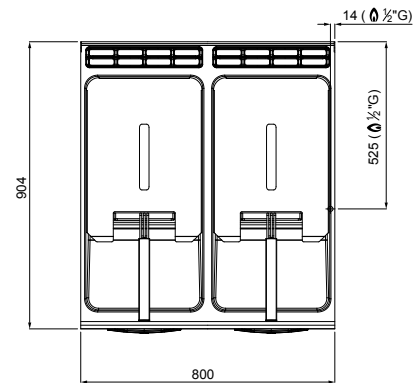
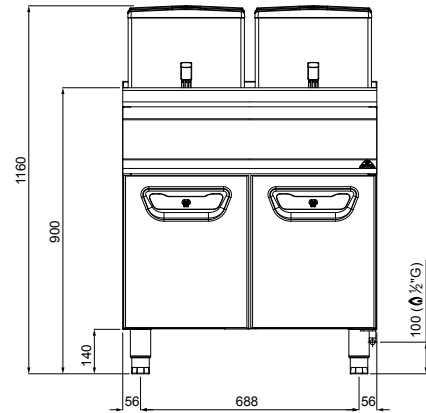
kW	35
kcal/h	30.100
Btu/h	119.420



G30/G31 Kg/h	1,38 + 1,38
G20 m3/h	1,35 + 1,35
G25 m3/h	2,15 + 2,15



Kg | 98



STANDARD

2 cesti unici • 2 baskets • 2 paniers entiers • 2 Großen Körben

OPTIONAL

9C2/20 2 mezzi cesti • 2 twin baskets • 2 demi paniers • 2 halbkörben

9C4/20 4 mezzi cesti • 4 twin baskets • 4 demi paniers • 4 halbkörben

Bflex/2 Versione con comandi elettronici Bflex • Model with Bflex electronic controls • Modèle avec commandes électroniques Bflex • Modell mit Bflex Elektronische Steuerung

CARATTERISTICHE TECNICHE E FUNZIONALI

Piano di lavoro in acciaio inox AISI 304 con spessore 20/10, pannelli frontali e laterali in acciaio inox AISI 304, con finitura Scotch Brite. Bruciatori in acciaio inox a sezione ovale a nido d'ape. Scambiatori di calore a sezione ovale di grande superficie, posti direttamente all'interno della vasca, per un riscaldamento rapido ed omogeneo. Fiamma pilota e valvola di sicurezza a termocoppia. Vasca in acciaio inox AISI 304 con ampi bordi arrotondati e ampia zona fredda, sottostante i bruciatori, per la decantazione dei residui. Il piano, dai bordi arrotondati, incorpora una superficie per l'appoggio dei cesti leggermente inclinata che favorisce lo scarico dell'olio. Controllo della temperatura tramite valvola termostatica da 110 a 190 °C con rilevazione più accurata grazie ai sensori posti all'interno della vasca. Termostato di sicurezza a riarmo manuale. Due vasche con comandi separati per una regolazione indipendente ed ottimale della temperatura. Rubinetto di scarico a sfera, situato all'interno del vano, comandato da maniglia con impugnatura atermica, con bacinella di raccolta in acciaio.

TECHNICAL AND FUNCTIONAL FEATURES

Worktop from AISI 304 stainless steel of 20/10 thickness, front and side panels from AISI 304 stainless steel and Scotch Brite finishing. Stainless steel burners with an oval honey-comb section. Oval section large surface heat exchangers positioned directly in the tank to ensure fast and homogeneous heating. Pilot flame and thermocouple safety valve. AISI 304 stainless steel tank with large rounded edges and wide cold zone, below the burners, to decant the residual. The top with rounded edges integrates a board to rest baskets; it is slightly inclined to favor oil draining. Temperature control through a thermostatic valve from 110 to 190 °C with a more precise temperature detection, thanks to the sensors positioned in the tank. Safety thermostat with manual restart. Two tanks with separate controls for the independent and optimum regulation of temperature. Spherical draining tap positioned in the compartment controlled by an athermic handle and with steel collection tray.

CARACTÉRISTIQUES TECHNIQUES ET FONCTIONNELLES

Plan de travail en acier inoxydable AISI 304 avec une épaisseur de 20/10, panneaux avant et latéraux en acier inoxydable AISI 304, finition Scotch Brite. Brûleurs en acier inoxydable à section ovale à nid-d'abeilles. Échangeurs de chaleur à section ovale de grande surface, positionnés directement à l'intérieur de la cuve, pour un réchauffement rapide et homogène. Flamme pilote et vanne de sécurité à thermocouple. Cuve en acier inoxydable AISI 304 aux larges bords arrondis et avec une grande zone froide, au-dessous des brûleurs, pour la décantation des résidus. Le plan, aux bords arrondis, incorpore une surface pour poser les paniers, légèrement inclinée qui favorise l'évacuation de l'huile. Contrôle de la température par le biais d'une vanne thermostatique de 110 à 190 °C avec une détection plus soignée grâce aux capteurs positionnés à l'intérieur de la cuve. Thermostat de sécurité à redémarrage manuel. Deux cuves avec commandes séparées pour le réglage indépendant et optimal de la température. Robinet d'évacuation à bille, positionné à l'intérieur du compartiment, contrôlé par une poignée athermique avec cuvette de récolte en acier.

TECHNISCHE UND FUNKTIONELLE EIGENSCHAFTEN

Arbeitsstisch aus rostfreiem Edelstahl AISI 304, Stärke 20/10, Vorder- und Seitenwände aus rostfreiem Edelstahl AISI 304, Ausführung Scotch Brite. Brenner aus rostfreiem Edelstahl mit ovalem Querschnitt in Wabenform. Unmittelbar im Inneren der Wanne positionierte Wärmetauscher mit ovalem Querschnitt und großer Oberfläche, für eine rasche und gleichmäßige Erwärmung. Pilotflamme und Sicherheitsventil mit Thermoelement. Wanne aus rostfreiem Edelstahl AISI 304, mit breiten abgerundeten Kanten und großzügiger Kaltzone, unterhalb der Brenner, zum Dekantieren der Rückstände. Der mit abgerundeten Kanten ausgestattete Tisch verfügt über eine leicht geneigte Abstellfläche für die Körbe, auf der das Öl besser abfließt. Temperaturkontrolle mit Hilfe des Thermostatventils von 110 bis 190 °C, mit präziser Messung dank der Sensoren im Inneren der Wanne. Sicherheitsthermostat mit manueller Wiedereinschaltung. Zwei Wannen mit separaten Bedienelementen, für eine unabhängige, optimale Temperatureinstellung. Ablasskugelhahn im Inneren des Unterbaus, Bedienung mit Hilfe eines athermischen Griffs, mit Auffangwanne aus Stahl.